



PIEMONT

FLACHDACHZIEGEL · FLACHDACH PAN
TUILE POUR TOIT À FAIBLE PENTE

Maßgebende Daten für die Verarbeitung · Maatgevende gegevens
voor de verwerking · Données déterminantes pour la mise en œuvre

The logo for Roben, featuring the word "Roben" in a bold, black, sans-serif font. Above the letter "o" are two parallel red diagonal lines.

Röben PIEMONT

Flachdachziegel, schwarz

Fachdach pan, zwart

Tuile pour toit à faible pente, noir





IDEAL FÜR DIE SANIERUNG!
IDEAAL VOOR DE SANERING!
IDEAL POUR L'ASSAINISSEMENT!

PIEMONT

FLACHDACHZIEGEL · FLACHDACH PAN
TUILE POUR TOIT À FAIBLE PENTE

Schlanker Körper mit elegant geschwungenen Linien: Der PIEMONT ist ein Ästhet unter den Flachdachziegeln. Dazu noch einer mit „Köpfchen“: Sein außergewöhnlich großes **Kopfspiel von 38 mm (!)** gleicht Lattenabstände von 367 - 405 mm mühelos aus. Bei Dachsanierungen ein wahrer Segen. Aber natürlich auch für die Dächer von Neubauten erste Wahl. PIEMONT ist ein echtes Premium-Produkt von Röben.

Slank lichaam met elegant gebogen lijnen: de PIEMONT is een estheet onder de vlakdakpannen. En daarbij ook nog “koppie-koppie”: door zijn buitengewoon grote **kopspeling van 38 mm (!)** compenseert hij panlat-afstanden van 367 - 405 mm zonder probleem. Bij daksanering een ware zegen. Maar natuurlijk ook voor nieuwbouwdaken. PIEMONT is een echt premium-product van Röben.

Un mince corps de tuile élégamment incurvé: PIEMONT est une merveilleuse tuile pour toit à faible pente. Et en plus, elle est très intelligente: son extraordinaire **variabilité d'emboîtement de 38 mm (!)** égalise facilement les écartements de lattes de 367 - 405 mm. Une véritable bénédiction pour les assainissements de toitures. Elle est bien sûr également optimale pour recouvrir les constructions neuves. PIEMONT est un véritable produit Premium Röben.

Die PIEMONT-Pluspunkte · De PIEMONT-pluspunten Les plus de PIEMONT

1

Sehr großes Kopf- und Seitenspiel. Für Lattenabstände von 367 - 405 mm! Seitenspiel: 8 mm. Damit ist der PIEMONT ausgesprochen tolerant und fix auf dem Dach. Sowohl beim Alt- als auch beim Neubau.

Buitengewone grote kop en zijspeling. Voor panlatafstanden van 367-405 mm! Zijspeling: 8 mm. Daarmee is de PIEMONT uitgesproken tolerant en stevig op het dak. Zowel bij oud- als ook bij nieuwbouw.

Très grande variabilité d'emboîtement et de couverture latérale. Pour des écartements de lattes de 367 à 405 mm ! Couverture latérale: 8 mm. La tuile PIEMONT est extrêmement tolérante et rapide à poser sur le toit. Aussi bien pour les bâtiments anciens que pour les constructions neuves.

2

Die besonders ästhetische Linienführung des Ziegels zeigt sich in harmonisch ausgewogenen Dachflächen.

De bijzonder esthetische lijnvoering van de pan komt in harmonisch uitgebalanceerde dakvlakken tot uitdrukking.

Le profil très esthétique de la tuile engendre des surfaces de toiture harmonieuses.

3

Der sehr flache Dachziegelkörper bietet Sturm und Wind weniger Angriffsfläche und trägt somit zur Sicherheit auf dem Dach bei.

Het buitengewoon vlakke dakpanlichaam biedt aan storm en wind minder houvast en draagt zo bij aan de veiligheid op het dak.

Le corps de tuile très plat minimise la surface de prise aux vents forts et aux tempêtes et contribue à la sécurité sur la toiture.

4

Mit nur 10,0 bis 11,0 Stück/m² (je nach Lattenabstand) ist der PIEMONT schnell verlegt.

Met slechts 10,0 bis 11,0 stuk/m² (afhankelijk van de panlatafstand) kan de PIEMONT snel worden gelegd.

Avec seulement 10,0 à 11,0 tuiles/m² (selon l'écartement des lattes), la tuile PIEMONT est rapidement posée.

5

Die ausgeklügelte Verfalzung bringt ein Höchstmaß an Regeneintragssicherheit.

De goed doordachte sluiting zorgt voor een maximum aan bescherming tegen regeninslag.

L'emboîtement bien étudié garantit un maximum d'étanchéité à la pénétration de la pluie.

6

Die Biegetraglasten liegen, infolge modernster Press- und Brenntechnik, weit über der Norm.

De druksterktes liggen door de modernste pers- en baktechniek ver boven de norm.

Grâce à une technique de presse et de cuisson ultra-moderne, **la stabilité de la tuile** est bien supérieure à la norme.

7

Mit nur 4 kg Eigengewicht pro Ziegel wird das Verlege-Handling für den Dachdecker verbessert und die Dachkonstruktion geringer belastet.

Met slechts 4 kg aan eigengewicht per dakpan gemakkelijker te leggen voor de dakdekker en een geringere belasting voor de dakconstructie.

Avec un poids de seulement 4 kg par tuile, le travail de couverture est plus facile et la charge est inférieure pour la construction du toit.

8

Höchster Qualitätsstandard: Hochwertiges Oberflächen-Finish, auch mit edlen Engoben und Glasuren.

De hoogste kwaliteitsstandaard: hoogwaardige finishing van het oppervlak met edele engoben en glazuren.

Très haut standard de qualité: Merveilleux revêtement des surfaces, également avec d'admirables engobes et glaçures.

9

Elektronisches Inspektionssystem: Absolut zuverlässige Endkontrolle für 1A-Qualität.

Elektronisch inspectiesysteem: absoluut betrouwbare eindcontrole voor 1A-kwaliteit.

Système d'inspection électronique: Contrôle final absolument fiable pour une qualité 1A.

10

Komplettes Zubehör-Programm: Von A wie Antennenziegel bis Z wie Zierfirstplatte.

Een compleet hulpstukken-programma: van A tot Z, van keramische antennepan tot zadeldakpan.

Un programme complet de tuiles moulées, allant de l'about de faitière jusqu'à la tuile pour antenne télévision.

Maßgebende Daten für die Verarbeitung · Maatgevende gegevens voor de verwerking Données déterminantes pour la mise en œuvre

Die Dacheinteilung von der Traufe bis zum First mit den richtigen Decklängen

Das mittlere Deckmaß ist auf der Baustelle anhand der gelieferten Ziegel zu bestimmen und danach ist, unter Berücksichtigung der Ortgangausbildung, einzulatten. Zur Bestimmung des mittleren Deckmaßes auf der Baustelle wird eine Doppelreihe von 12 Ziegeln ausgelegt. Sie werden in den Verfalzungen einmal gestoßen und einmal gezogen und jeweils über 10 Ziegel in der Gesamtlänge gemessen – L_1 und L_2 . Die Summe beider Längen ist durch 20 zu teilen und ergibt die mittlere Decklänge = Lattweite.

De verdeling van het dak met de juist deklengte

De gemiddelde latafstand op de bouwplaats bepalen aan de hand van de geleverde dakpannen. Hierna kunnen, rekening houdend met de latafstand van de gevelpannen, de panlatten gespijkerd worden. Om de latafstand te bepalen worden op de bouw 12 dakpannen in elkaar gelegd. De lengte van 10 pannen geduwd en getrokken worden bepaald. Maat L_1 en L_2 . De som van beide lengtes wordt gedeeld door 20 en de uitkomst is gemiddelde latafstand.

La répartition du toit de la tuile d'égout à la faîtière avec les longueurs de couverture appropriées

La couverture moyenne doit être déterminée sur le chantier à l'aide des tuiles livrées, les lattes étant posées par la suite en fonction de la forme de l'avant-toit. Pour déterminer la couverture moyenne sur le chantier, on pose une double rangée de 12 tuiles. Elles sont d'abord poussées puis tirées dans les emboîtements et mesurées sur une longueur totale de 10 tuiles – L_1 et L_2 . On divise le total des deux longueurs par 20 et on obtient la longueur de couverture moyenne = Mesure de lattage.

Die Dacheinteilung von Ortgang zu Ortgang mit den richtigen Deckbreiten

Hier sind dem Dachdecker sehr enge Grenzen gesetzt. Die einzudeckende Dachfläche muss sehr genau eingeteilt (geschnürt) und mit Dachziegeln eingepasst werden. Die mittlere Deckbreite wird im Prinzip ähnlich wie die mittlere Decklänge auf der Baustelle überprüft, nur dass jetzt die Seitenverfalzungen ineinander greifen. Die Messung erfolgt jeweils an den Wülsten einer Doppelreihe von 10 gezogenen bzw. gestoßenen Ziegeln.

De verdeling van het dak met de juiste dekbreedte

Hier is de dakdekker aan strakke maten gebonden. Het in te dekken dak moet zeer nauwkeurig ingedeeld worden. De gemiddelde dekbreedte wordt op dezelfde manier bepaald als de latafstand. Het verschil is alleen dat de pannen nu in de zijsluiting liggen. De meting vindt plaats tussen de beide welken van de 10 geduwde of getrokken dakpannen.

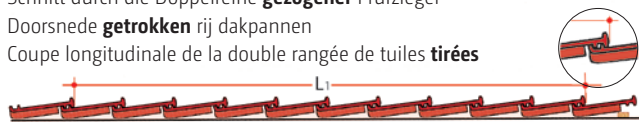
La répartition du toit d'un avant-toit à l'autre avec les largeurs de couverture appropriées

Ici, le couvreur est très limité dans ses possibilités. La toiture doit être répartie très exactement (au cordeau) et testée avec les tuiles. En principe, la largeur de couverture moyenne doit également être vérifiée sur le chantier, tout comme la longueur de couverture moyenne, à la différence que les emboîtements latéraux s'engrènent l'un dans l'autre. La mesure est effectuée aux bourrelets d'une double rangée de 10 tuiles tirées puis poussées.

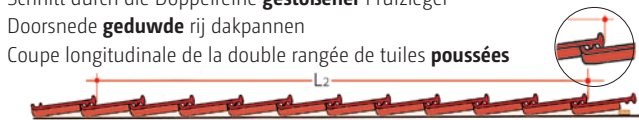
Mittlere Decklänge
Gemiddelde deklengte
Longueur de couverture moyenne

$$L = \frac{L_1 + L_2}{20}$$

Schnitt durch die Doppelreihe **gezogener** Prüfziegel
Doorsnede **getrokken** rij dakpannen
Coupe longitudinale de la double rangée de tuiles **tirées**



Schnitt durch die Doppelreihe **gestoßener** Prüfziegel
Doorsnede **geduwde** rij dakpannen
Coupe longitudinale de la double rangée de tuiles **poussées**



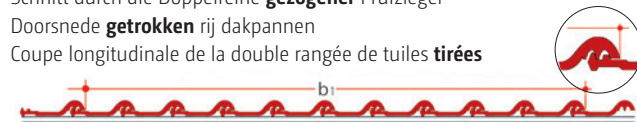
1	2	3	4	5	6	7	8	9	10	11
38,6	77,2	115,8	154,4	193,0	231,6	270,2	308,8	347,4	386,0	424,6
12	13	14	15	16	17	18	19	20	25	30
463,2	501,8	540,4	579,0	617,6	656,2	694,8	733,4	772,0	965,0	1158,0

Orientierungs-Decklängen (cm) nach Anzahl der Flächenziegelreihen
Latafstand (cm) met he aantal rijen pannen (ter orientatie)
Longueurs de couverture d'orientation (cm) en fonction du nombre de rangées de tuiles

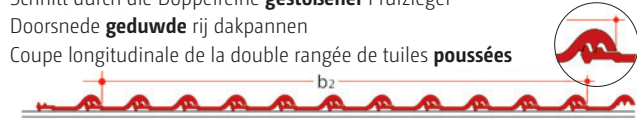
Mittlere Deckbreite
Gemiddelde dekbreedte
Largeur de couverture moyenne

$$B = \frac{b_1 + b_2}{20}$$

Schnitt durch die Doppelreihe **gezogener** Prüfziegel
Doorsnede **getrokken** rij dakpannen
Coupe longitudinale de la double rangée de tuiles **tirées**



Schnitt durch die Doppelreihe **gestoßener** Prüfziegel
Doorsnede **geduwde** rij dakpannen
Coupe longitudinale de la double rangée de tuiles **poussées**



1	2	3	4	5	6	7	8	9	10	11
24,7	49,4	74,1	98,8	123,5	148,2	172,9	197,6	222,3	247,0	271,7
12	13	14	15	16	17	18	19	20	25	30
296,4	321,1	345,8	370,5	395,2	419,9	444,6	469,3	494,0	617,5	741,0

Orientierungs-Deckbreiten (cm) nach Anzahl der Ziegelreihen ohne GOZ oder Doppelkremper
Dekbreedte (cm) met he aantal rijen dakpannen (ter orientatie)
Largeurs de couverture d'orientation (cm) en fonction du nombre de rangées de tuiles

Dachquerschnitt

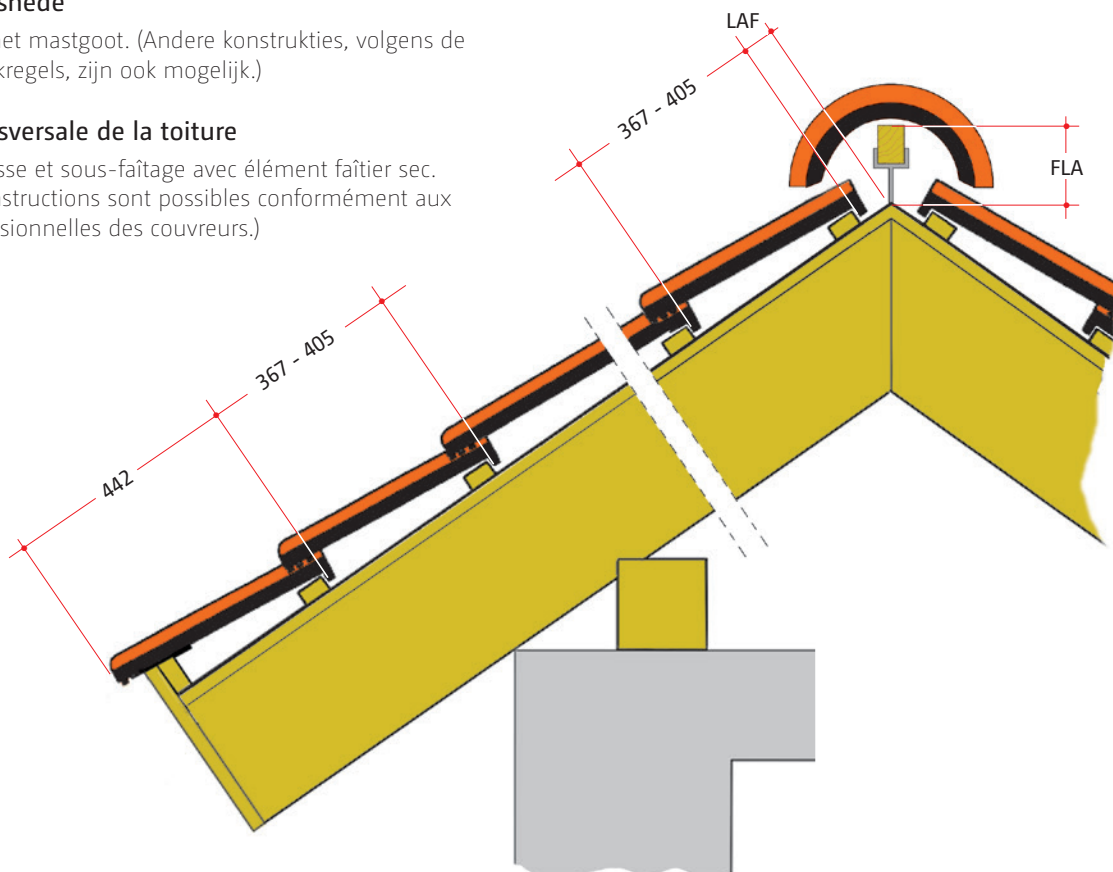
Traufe mit tiefhängender Rinne, First mit Trockenfirstelement.
(Andere Konstruktionen sind entsprechend den Fachregeln des Dachdeckerhandwerks möglich.)

Dwarsdoorsnede

Gootdetail met mastgoot. (Andere konstrukties, volgens de geldende vakregels, zijn ook mogelijk.)

Coupe transversale de la toiture

Gouttière basse et sous-faîtage avec élément faitier sec.
(D'autres constructions sont possibles conformément aux règles professionnelles des couvreurs.)



		LAF* / FLA* (mm) PIEMONT											
		First (Kleeblatt) · Vorst (klaverblad) · Faîtière (feuille de trèfle)											
Dachneigung Dakhelling · Pente du toit		10°	14°	18°	22°	25°	30°	35°	40°	45°	50°	55°	60°
3 x 5 cm	Dachlatten Panlatten Lattes	LAF	52	52	50	50	50	48	48	48	48	48	48
		FLA	148	142	136	130	126	116	112	102	96	88	80
4 x 6 cm	Dachlatten Panlatten Lattes	LAF	50	50	48	46	44	42	40	38	36	34	34
		FLA	158	150	146	140	136	128	122	118	112	104	98

*Bei Verwendung anderer Lattenquerschnitte Maße bitte auf der Baustelle prüfen. · Bij toepassing van een andere afmeting, de maten op de bouw controleren.
Vérifiez les mesures sur le chantier lors de l'utilisation d'autres lattes.

FLA

FirstLattenAbstand. Maß vom Scheitelpunkt der Sparren (bzw. Konterlattung) bis zur Oberkante der Firstlatte.

Ruiterhoogte, maat in mm vanaf snijpunt van de tengels tot bovenkant ruiter.

Ecart entre le sommet des chevrons (ou contre-lattis) et le bord supérieur de la latte faîtière.

LAF

LattenAbstandFirst. Maß vom Scheitelpunkt der Sparren (bzw. Konterlattung) bis zur Vorderkante der ersten Dachlatte.

Panlatafstand nok, maat in mm vanaf snijpunt van de tengels tot voorkant panlat.

Ecart entre le sommet des chevrons (ou contre-lattis) et la 1^{ère} latte de toit.

Ortgänge

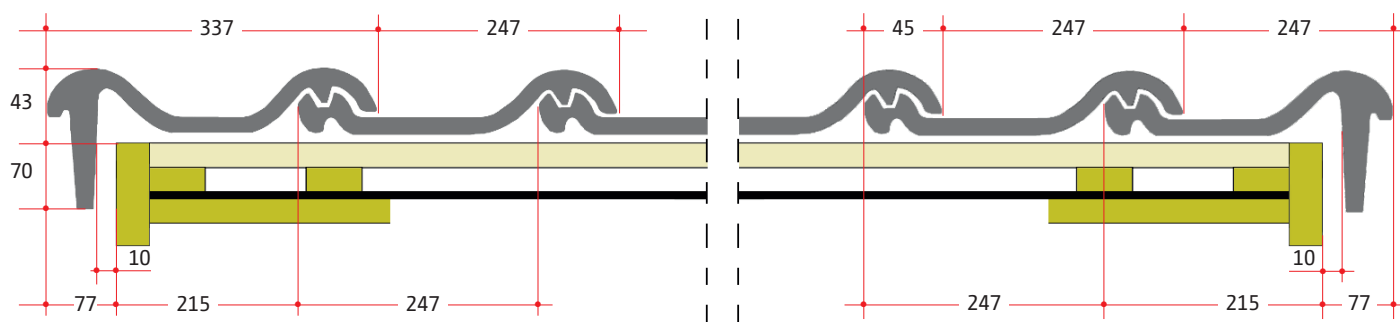
Bei einer flächenbündigen Ausbildung der Ortgänge ist darauf zu achten, dass schon bei der Planung mit den entsprechenden, passenden mittleren Deckbreiten gerechnet wird. Mehr Spielraum lässt dabei ein größerer Ortgangüberstand, der unterseitig und stirnseitig ausgeführt wird (wie in den Schnitten dargestellt). Es wurde hier von einem Abstand Holz zu Steg von 10 mm ausgegangen. Bei einem anderen Abstand sind die Ortgangmaße zu prüfen.

Gevelpannen

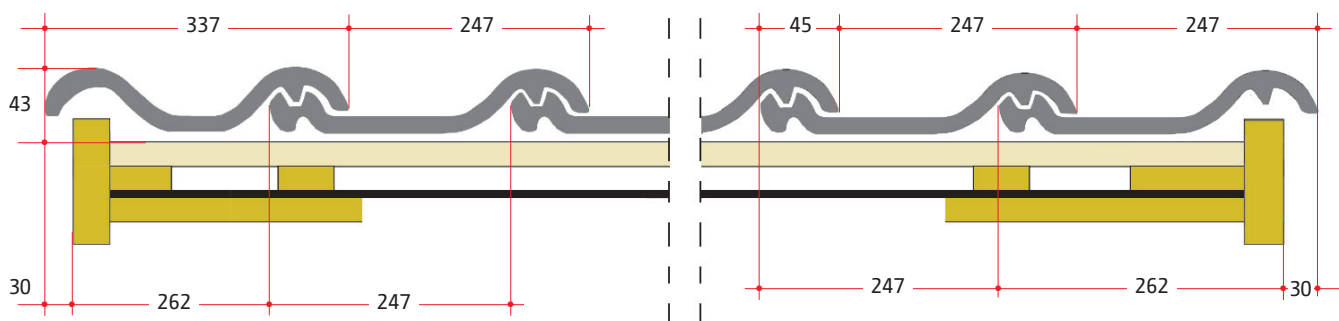
Bij het ontwerpen van een dak is het van belang dat met de juiste dekbreedte wordt gerekend. Meer speelruimte krijg je door een groter overstek, die aan de onderzijde wordt afgewerkt (zie doorsnede).

Avant-toits

Lors d'une pose des avant-toits à fleur, calculer les largeurs de couverture adéquates dès la planification. Ici, une saillie plus importante par-dessous et devant (comme illustré dans les coupes) permet une plus grande tolérance.

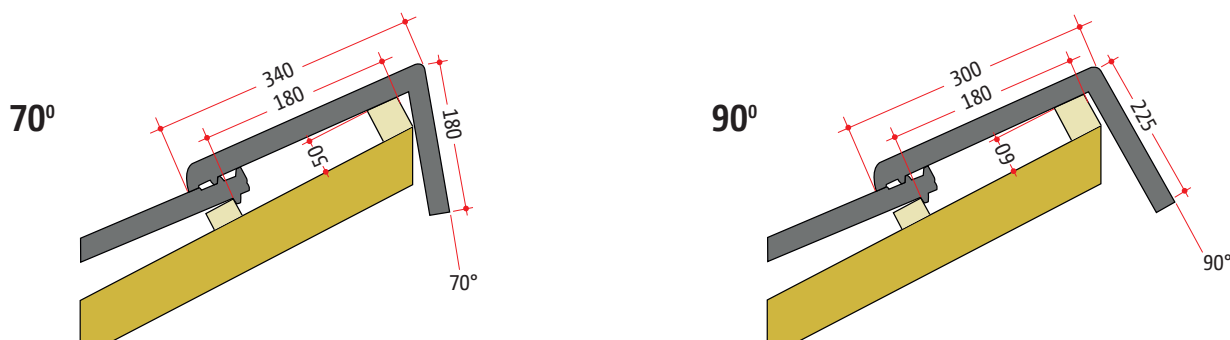


Ortgangausbildung mit Ortgangziegel links/rechts und Ortgangbrett
Detail van gevelpan links/rechts met overstek en windveer
Formation de l'avant-toit avec tuiles de rive droite/gauche et soffite d'avant-toit



Ortgangausbildung mit Doppelkremper und Ortgangbrett
Detail van dubbel welpan met overstek en windveer
Formation de l'avant-toit avec tuile à double bourrelet et soffite d'avant-toit

Pultdachabschluss (70° oder 90°) · Chaperon gevelpan (70° of 90°) · Tuile shed (70° ou 90°)



alle Maße in mm · alle maten in mm · toutes les mesures en mm

Zusatzmaßnahmen bei Unterschreitung der Regeldachneigung (RDN) nach Fachregeln Aan vullendemaatregelen bij dakhellingen kleiner dan de standaarddakhellingen (SDH) Mesures supplémentaires si la pente du toit est inférieure à la pente normale (PNT)

Bei erhöhten Anforderungen an die Dachdeckung sind Zusatzmaßnahmen bei Planung und Ausführung vorzunehmen.

Als Zusatzmaßnahmen gelten: Unterdach, Unterdeckung, Unterspannung.

Erhöhte Anforderungen können auftreten bei:

- konstruktiven Besonderheiten
- besonderer Lage und Höhe des Gebäudes
- Nutzung des Dachgeschosses insbesondere zu Wohnzwecken
- besonderen klimatischen Verhältnissen
- besonderen örtlichen Bestimmungen.

Für die Ausführung der genannten Zusatzmaßnahmen ist das „Merkblatt für Unterdächer, Unterdeckungen und Unterspannungen“ zu beachten. Dachdeckungen sind auch mit Zusatzmaßnahmen **nicht** mehr auszuführen, wenn die Dachneigung weniger als 10° beträgt. Maßgebend ist dabei die Sparrenneigung.

Bij verhoogde eisen aan de dakbedekking moeten extra maatregelen worden getroffen bij planning en uitvoering.

Als extra maatregelen gelden: dakbeschot, onderdak, folie.

Verhoogde eisen kunnen vereist zijn bij:

- constructieve bijzonderheden
- speciale ligging en hoogte van het gebouw
- gebruik van de zolderverdieping, met name voor woondoeleinden
- speciale klimatologische omstandigheden
- speciale lokale bepalingen.

Dakbedekkingen zijn ook met extra maatregelen niet meer uitvoerbaar als de dakhelling minder dan 10° bedraagt.

Si la toiture doit répondre à des exigences accrues, il est nécessaire de prendre des mesures supplémentaires lors de la planification et de la mise en oeuvre.

Les mesures supplémentaires peuvent être les suivantes: sous-toiture, sous-plafond, film sous-toiture.

Les exigences accrues peuvent s'avérer nécessaires dans les cas suivants:

- particularités au niveau construction
- emplacement et hauteur du bâtiment
- utilisation des combles, notamment comme habitation
- conditions climatiques particulières
- prescriptions locales spécifiques.

La réalisation d'un toit n'est pas possible, même avec des mesures supplémentaires, si la pente du toit est inférieure à 10°.

Zuordnung der Zusatzmaßnahmen¹⁾ • Toekenning van extra maatregelen • Classification des mesures supplémentaires

Erhöhte Anforderungen durch Nutzung des Dachgeschosses, konstruktive Besonderheiten, klimatische Verhältnisse. Bijkomende eisen vanwege de gebruik van de zolderverdieping, constructieve bijzonderheden, klimatologische omstandigheden. Exigences particulières par l'utilisation des combles, les particularités de la construction ou les conditions climatiques.				
Dachneigung Dakhelling Pente du toit	Keine weitere erhöhte Anforderung ²⁾ Geen bijkomende eis Pas d'exigence accrue particulière	Eine weitere erhöhte Anforderung ²⁾ Één bijkomende eis Une exigence particulière	Zwei weitere erhöhte Anforderungen ²⁾ Twee bijkomende eisen Deux exigences particulières	Drei weitere erhöhte Anforderungen ²⁾ Drie bijkomende eisen Trois exigences particulières
≥ RDN ≥ SDH ≥ PNT	Kl. 6 • Kl. 6 • Cat. 6 3.3 Unterspannbahn (USB-A), UDP ⁴⁾ Onderfolie (USB-A), UDP Film sous-toiture (USB-A), UDP		Kl. 5 • Kl. 5 • Cat. 5 2.4 Überlappte / verzaltzte Unterdeckung (UDB-A; UDB-B; USB-A), UDP ⁴⁾ Verlappend onderdak (UDB-A; UDB-B; USB-A), UDP Sous-plafond imbriqué (UDB-A; UDB-B; USB-A), UDP	Kl. 4 • Kl. 4 • Cat. 4 2.2 Verschweißte / verklebte Unterdeckung Gelast of gelijmd onderdak Sous-couverture soudée ou collée 2.3 Überdeckte Unterdeckung aus Bitumenbahnen Overlappend onderdak van bitumenbanen Sous-couverture avec bandes de bitume 3.2 Nahtgesicherte Unterdeckung (UDB-A; UDB-B; USB-A), UDP Tegen naden beschermde onderfolie (UDB-A; UDB-B; USB-A), UDP Film sous-toiture soudé (UDB-A; UDB-B; USB-A), UDP
≥ (RDN-4°) ≥ (SDH-4°) ≥ (PNT-4°)	Kl. 4 • Kl. 4 • Cat. 4 2.2 Verschweißte / Verklebte Unterdeckung Gelast of gelijmd onderdak Sous-couverture soudée ou collée 2.3 Überdeckte Unterdeckung aus Bitumenbahnen Overlappend onderdak van bitumenbanen Sous-couverture avec bandes de bitume 3.2 Nahtgesicherte Unterdeckung (UDB-A; UDB-B; USB-A), UDP Tegen naden beschermde onderfolie (UDB-A; UDB-B; USB-A), UDP Film sous-toiture soudé (UDB-A; UDB-B; USB-A), UDP		Kl. 3 • Kl. 3 • Cat. 3 2.1 Naht- und perforationsgesicherte Unterdeckung Tegen naden en perforatie beschermde onderdak Sous-toiture avec film soudé, résistante à la perforation 3.1 Naht- und perforationsgesicherte Unterdeckung (UDB-A; UDB-B; USB-A), UDP Tegen naden en perforatie beschermde onderfolie (UDB-A; UDB-B; USB-A), UDP Sous-toiture avec film soudé résistant à la perforation (UDB-A; UDB-B; USB-A), UDP	
≥ (RDN-8°) ≥ (SDH-8°) ≥ (PNT-8°)	Kl. 3 • Kl. 3 • Cat. 3 2.1 Naht- und perforationsgesicherte Unterdeckung Tegen naden en perforatie beschermde onderdak Sous-toiture avec film soudé, résistante à la perforation 3.1 Naht- und perforationsgesicherte Unterdeckung (UDB-A; UDB-B; USB-A), UDP ⁴⁾ Tegen naden en perforatie beschermde onderfolie (UDB-A; UDB-B; USB-A), UDP Sous-toiture avec film soudé résistant à la perforation (UDB-A; UDB-B; USB-A), UDP			
≥ (RDN-12°) ≥ (SDH-12°) ≥ (PNT-12°)	Kl. 2 • Kl. 2 • Cat. 2 1.2 Regensicheres Unterdach Regendicht onderdak Sous-toiture étanche à la pluie		Kl. 1 • Kl. 1 • Cat. 1 1.1 Wasserdichtes Unterdach Wasserdicht onderdak Sous-toiture étanche à l'eau	
MDN • MDH PMT	10°			

Quelle: Fachregel für Dachdeckungen mit Dachziegeln und Dachsteinen

RDN • SDH • PNT: Regeldachneigung • Standarddakhelling • Pente normale du toit

MDN • MDH • PMT: Mindestdachneigung • Minimale dakhelling • Pente minimale du toit

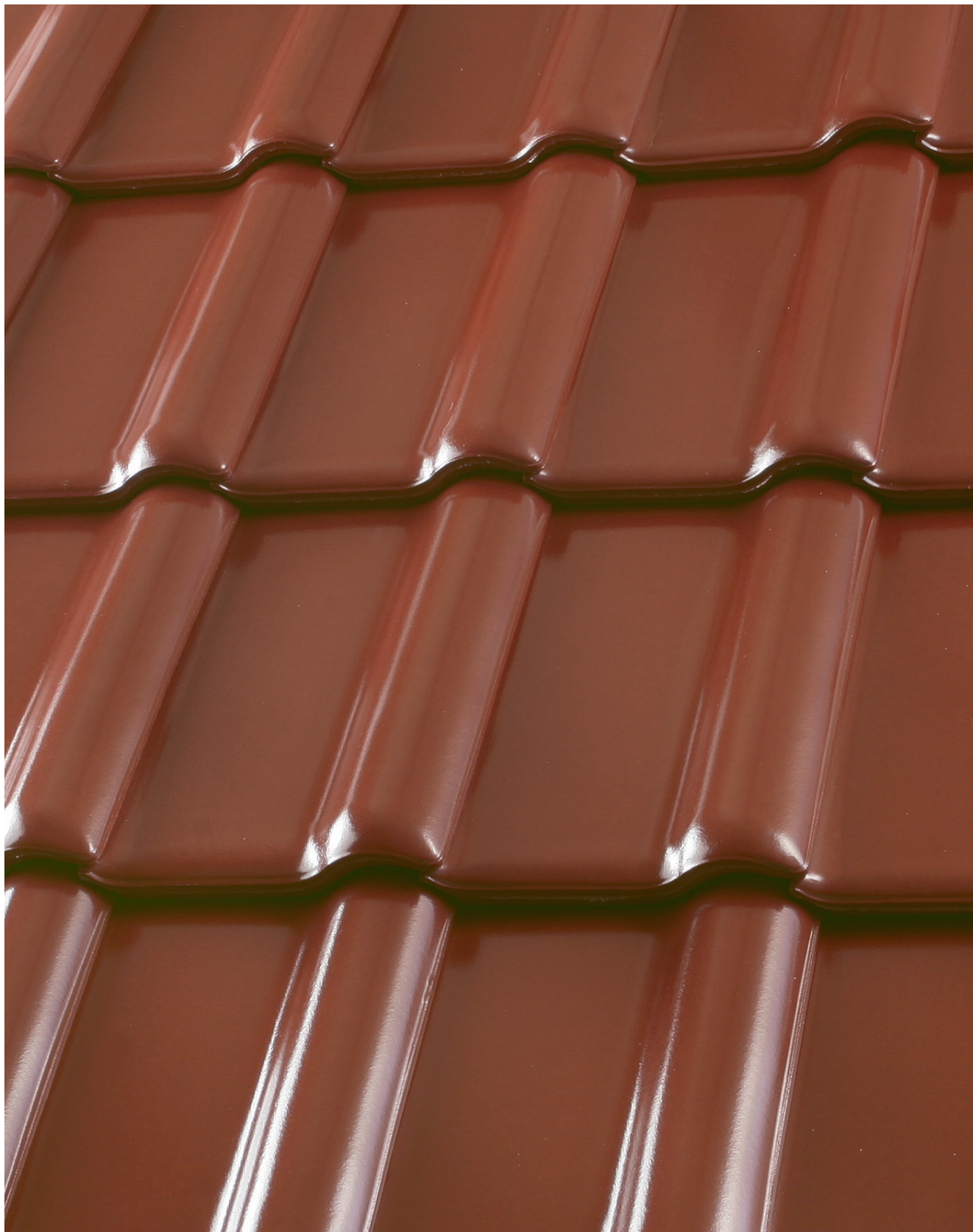
¹⁾ Die in der Tabelle genannten Zusatzmaßnahmen sind Mindestmaßnahmen unter Berücksichtigung der Tabelle 1 des „Merkblatt für Unterdächer, Unterdeckungen, Unterspannungen“. ²⁾ Erhöhte Anforderungen bilden Kategorien gemäß Abschnitt 1.1.3. Weitere erhöhte Anforderungen können sich aus der Gewichtung innerhalb einer Kategorie gemäß Abschnitt 1.1.3 ergeben. Zum Beispiel können klimatische Verhältnisse mehrere erhöhte Anforderungen ergeben. ³⁾ Nur zulässig, wenn ein Nachweis hinsichtlich der Funktionssicherheit der verwendeten Produkte einschl. des Zubehörs (Dichtbänder, Klebänder, Dichtungsmassen, vorkonfektionierte Nahtsicherung u.a.) im Rahmen einer Schlagregenprüfung herstellereitig erfolgt ist. Andernfalls die nächst höhere Klasse wählen. ⁴⁾ Unterdeckplänen (UDP) sind gemäß der Klassifizierung im „Merkblatt für Unterdächer, Unterdeckungen, Unterspannungen“ zuzuordnen.



PIEMONT

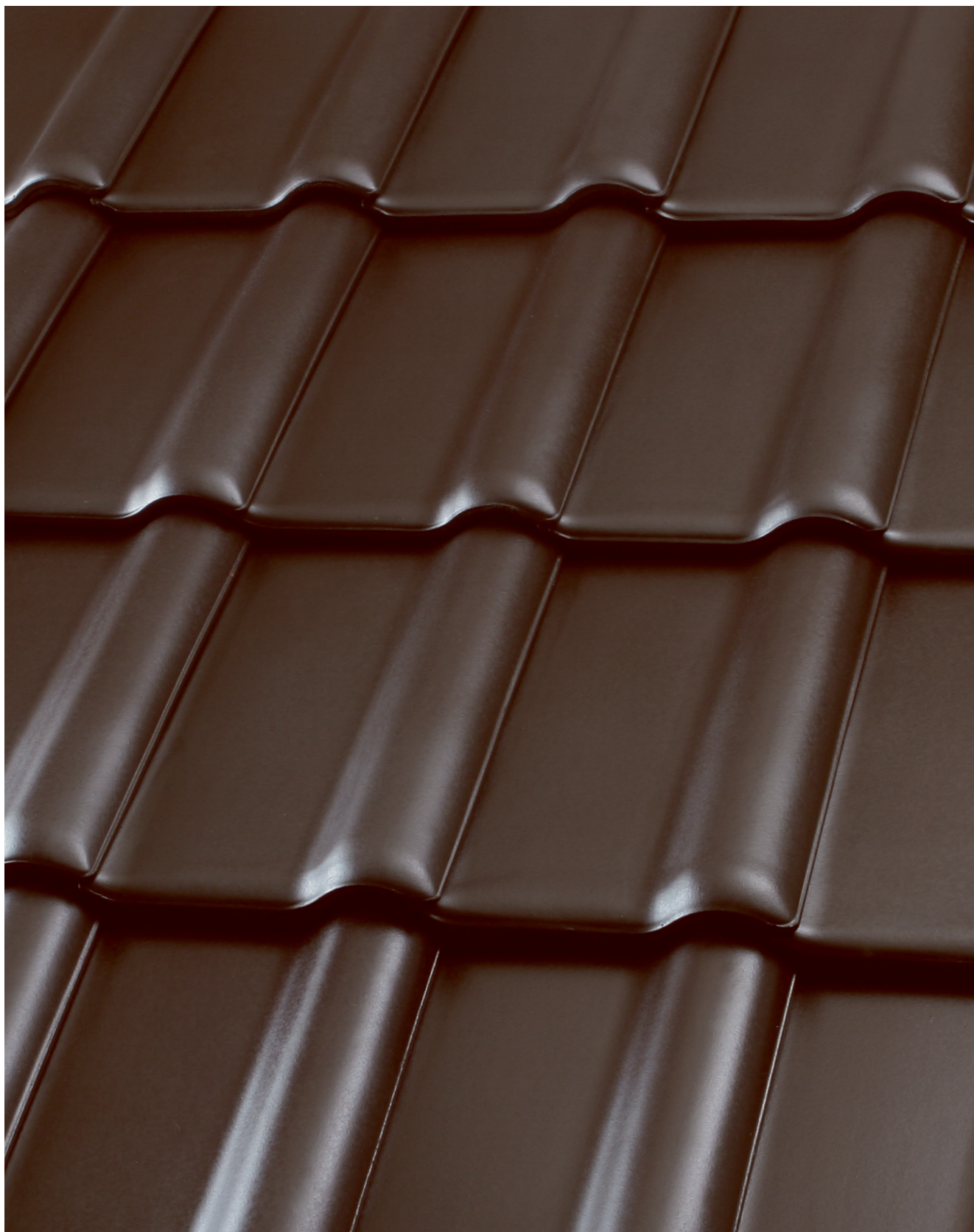
KUPFER-ROTBRAUN • KOPER-ROODBRUIN • CUIVRÉ ROUGE-BRUN

PIEMONT



PIEMONT

KASTANIENBRAUN · KASTANJEBRUIN · BRUN CHÂTAIGNE



PIEMONT

HAVANNABRAUN • HAVANNABRUIN • BRUN-HAVANE



PIEMONT

ANTHRAZIT • ANTACIET • ANTHRACITE



PIEMONT

TITANGRAU • TITANGRIJS • GRIS TITAN



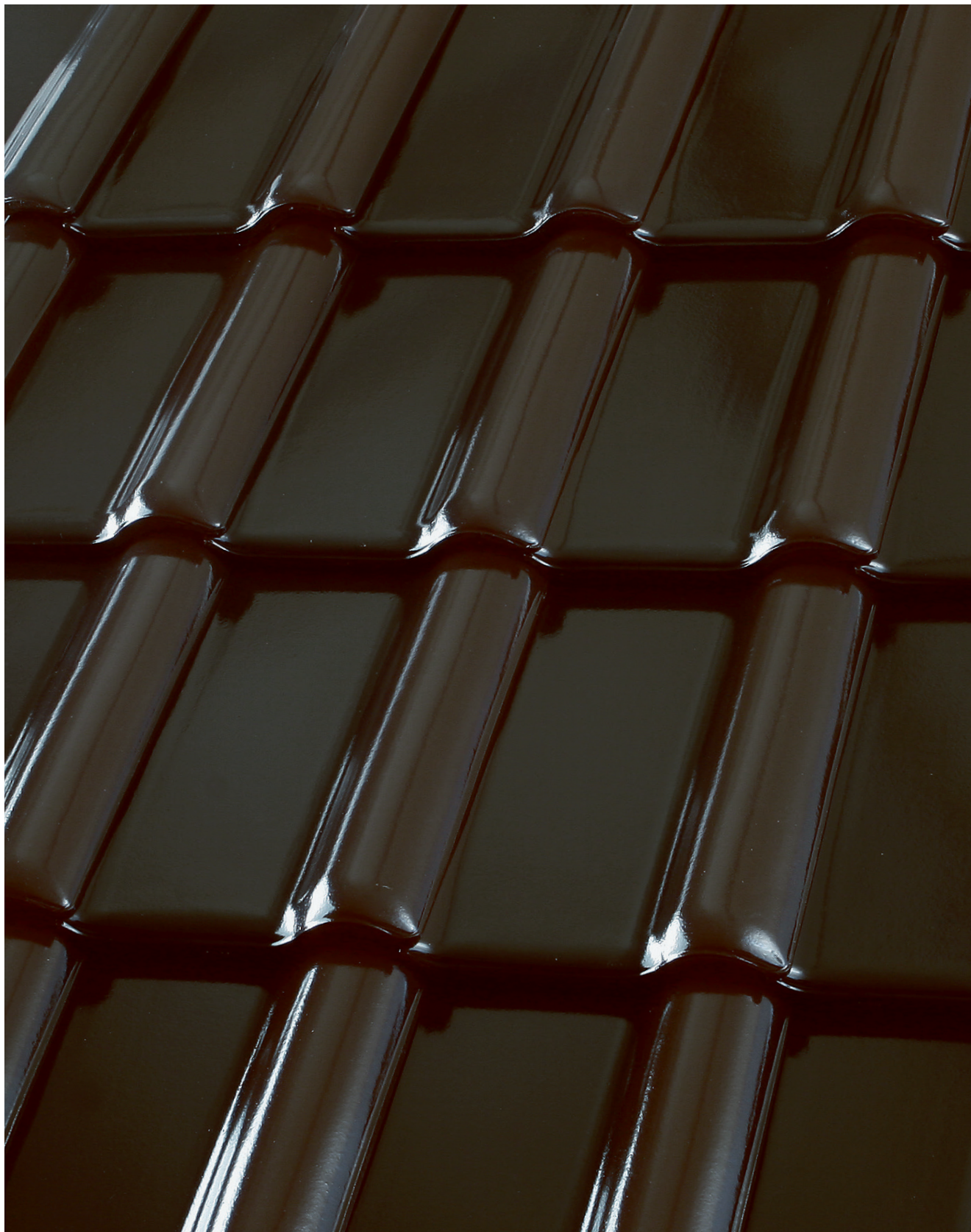
PIEMONT

GRAPHIT • GRAFIET • GRAPHITE



PIEMONT

SCHWARZ · ZWART · NOIR



PIEMONT

TOBAGO

Zubehör · Toebhoeren · Les accessoires

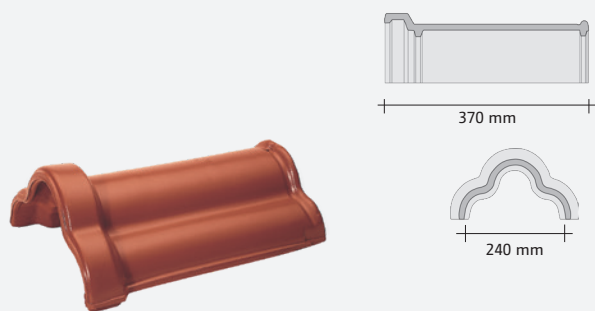
Flachdachziegel Flachdach pan · Tuile pour toit à faible pente

- Decklänge ca. · deklengte ca. · longueur de couverture env.: **367 - 405 mm**
- Mittlere Deckbreite ca. · gemiddelde dekbreedte ca. · largeur de couverture moy. env.: **247 mm**
- Gesamtlänge ca. · totale lengte ca. · longueur totale env.: **474 mm**
- Gesamtbreite ca. · totale breedte ca. · largeur totale env.: **292 mm**
- Stückbedarf ca. · aantal stuks ca. · nombre de tuile env.: **10,0 - 11,0/m²**
- Regeldachneigung* · aanbevolen minimale dakhelling* · pente de toit minim. recommandée*: **22°**
- Gewicht/Stück ca. · gewicht/stuk ca. · poids unitaire env.: **4,0 kg**
- Gewicht/m² ca. · gewicht/m² ca. · poids/m² env.: **40,0 - 44,0 kg**
- Stück/Palette · aantal stuks per pallet · nombre de tuiles par palette: **48 x 5 = 240**
- Gewicht/Europalette · Gewicht/Europallet · poids europalette: **985 kg**



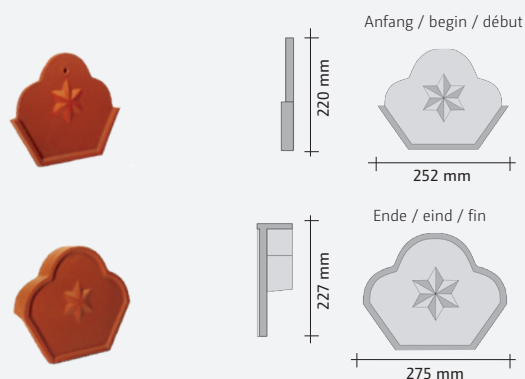
* Geringere Dachneigungen sind bei entsprechenden Zusatzmaßnahmen möglich. · Lagere dakhelling is bij goede voorzorgmaatregelen mogelijk.
Pente moindre possible avec les mesures appropriées d'aménagement d'une sous-toiture.

First (Kleeblatt) Klaverblad vorst · Faîtière feuille de trèfle



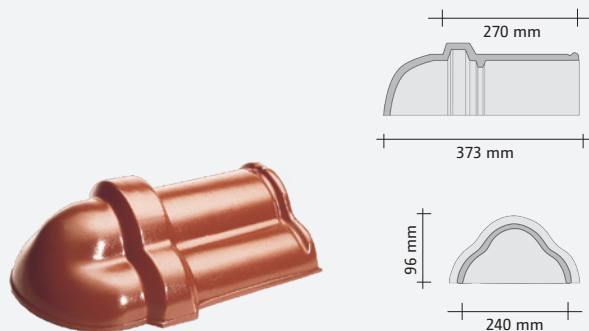
- Stück/m ca. · st/m ca. · pièces/m env.: **3,1**
- Deckbreite ca. · dekbreedte ca. · largeur de couverture env.: **205 mm**
- Gewicht ca. · gewicht ca. · poids env.: **3,6 kg**

Zierfirstplatten (Kleeblatt) Siervorstplaat (klaverblad) · Fronton (feuille de trèfle)



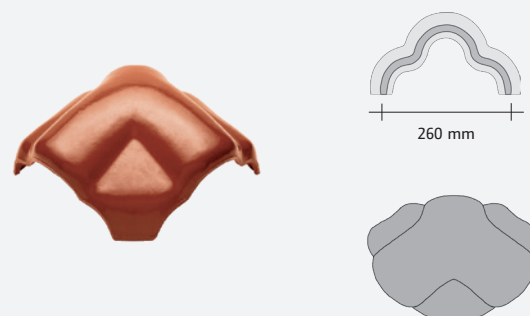
- für Anfang oder Ende · begin of eind · début ou fin
- Gewicht ca. · gewicht ca. · poids env.: **1,0 kg / 1,4 kg**

Gratanfänger (Kleeblatt) · Hoekkeper beginvorst (klaverblad) Début d'arrêt (feuille de trèfle)



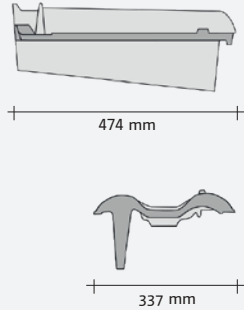
- Gewicht ca. · gewicht ca. · poids env.: **3,4 kg**

Walmkappe (Kleeblatt), universal · Broekstuk (klaverblad), universeel · Jonction faîtière (feuille de trèfle), universelle



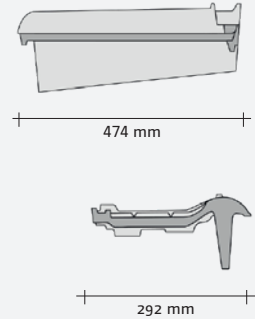
- Gewicht ca. · gewicht ca. · poids env.: **4,8 kg**

GOZ links
 Gevelpan links · Rive gauche



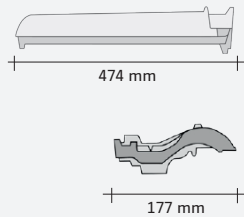
- Decklänge ca. · deklengte ca. · longueur de couverture env.: **367 - 405 mm**
- Deckbreite ca. · dekbreedte ca. · largeur de couverture env.: **337 mm**
- Gewicht ca. · gewicht ca. · poids env.: **5,7 kg**

GOZ rechts
 Gevelpan rechts · Rive droite



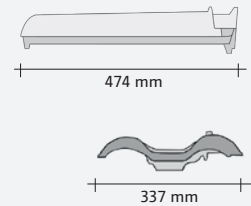
- Decklänge ca. · deklengte ca. · longueur de couverture env.: **367 - 405 mm**
- Deckbreite ca. · dekbreedte ca. · largeur de couverture env.: **247 mm**
- Gewicht ca. · gewicht ca. · poids env.: **5,3 kg**

1/2 Ziegel
 1/2 Pan · 1/2 Tuile



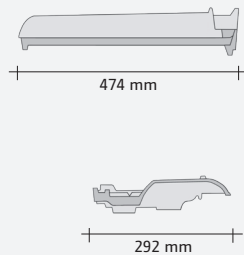
- Gewicht ca. · gewicht ca. · poids env.: **2,5 kg**
- Mittlere Deckbreite ca. · gemiddelde dekbreedte ca. · largeur de couverture moyenne env.: **125 mm**

Doppelkremper
 Dubbele welpan · Tuile à double bourrelet



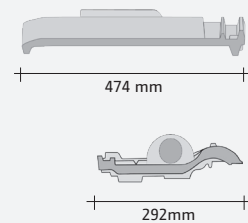
- Decklänge ca. · deklengte ca. · longueur de couverture env.: **367 - 405 mm**
- Deckbreite ca. · dekbreedte ca. · largeur de couverture env.: **337 mm**
- Gewicht ca. · gewicht ca. · poids env.: **4,7 kg**

Entlüfter
 Ventilatiepan · Chatière



- Entlüftungs-Querschnitt mit Sieb ca. · doorsnede ventilatieopening met rooster ca. · ouverture de la ventilation env.: **23 cm²**
- Gewicht ca. · gewicht ca. · poids env.: **4,5 kg**

Ton-Solar-Durchgangsziegel
 Keramische solar dakdoorvoer · Tuile solaire de passage



- Gewicht ca. · gewicht ca. · poids env.: **4,6 kg**
- Rohrquerschnitte · diameter · diamètre: **DN 30/50/70**

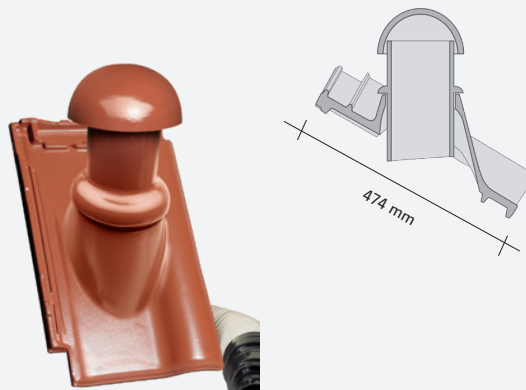
Zubehör · Toebehoeren · Les accessoires

PVC-Dunstrohr PVC dakdoorvoer · Tuile à douille en PVC



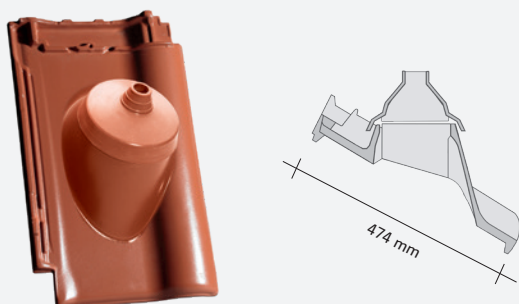
- Gewicht ca. · gewicht ca. · poids env.: **1,3 kg**
- Innendurchmesser ca. · diameter inwendig ca. · diamètre intérieur env.: **100 mm**
- mit flexiblem Schlauch und Reduzierstück · met flexibele slang · avec tuyau flexible et manchon

Ton-Dunstrohr mit flexiblem Anschlussstutzen Keramische dakdoorvoer met flexibele slang Tuile à douille avec tuyau flexible



- Durch Drehung des Rohres der Dachneigung anpassbar. · Door draaiing van de pijp op dakhelling aan te passen. · S'adapte à la pente en tournant le mitron.
- Optimale Ausrichtung · optimale dakhelling · optimalisation: **20° - 45°**
- Gewicht Ziegel ca. · gewicht dakpan ca. · poids tuile env.: **4,1 kg**
- Gewicht Rohr ca. · gewicht pijp ca. · poids roseau env.: **1,9 kg**
- Gesamtgewicht ca. · totaal gewicht ca. · poids total env.: **6,0 kg**
- Dunstrohr Innendurchmesser ca. · diameter inwendig ca. · diamètre intérieur env.: **100 mm**

Ton-Antennenziegel Keramische antennepan · Passage d'antenne en terre cuite



- Gewicht Ziegel ca. · gewicht dakpan ca. · poids tuile env.: **4,1 kg**
- Gewicht Gummikappe ca. · gewicht rubberkap ca. · poids calotte en caoutchouc env.: **0,1 kg**
- Gesamtgewicht ca. · totaal gewicht ca. · poids total env.: **4,2 kg**

PVC-Antennendurchlass PVC antennepan · Passage d'antenne en PVC



- Gewicht ca. · gewicht ca. · poids env.: **1,3 kg**

Weiteres Zubehör Extra Toebehoeren · Autres accessoires

- Acryl-Lichtpfanne · Acryl-lichtpan · Tuile transparente en acryl
- Standrost 80 cm · Looprooster 80 cm · Marche-pied 80 cm
- Sicherheits-Trittpfanne · Veiligheid en trappan · Tuile marche - pied
- Sturmklammern (Zi/Al) 3x5 / 4x6 · Panhaken (Zi/Al) · Crochet de tuile (Zi/Al)
- Alu-Firstklammern · Alu-vorsthaken · Crochet de faitière alu
- Schneefangpfanne (PVC) mit Gitterstütze · Pat met bevestiging voor sneeuwschutting (in PVC) · Tuile de support en PVC pour barrière anti-neige
- Schneefanggitter (300 x 20 cm) · Sneeuwschutting (300 x 20 cm) · Barrière anti-neige (300 x 20 cm)
- Verbinder für Schneefanggitter (2 Stück/Paket) · Verbindingsstuk voor sneeuwschutting (2 st.) · Jonction pour barrières anti-neige (2/paquet)
- Universal-PVC-Abgaskalotte, DN 100, für Dachneigung bis 32°
Universeel PVC rookgasdoorvoer 100 mm, dakhelling 32°
Calotte en PVC universelle DN 100, pour pente jusqu'à 32°
- Universal-PVC-Abgaskalotte, DN 125, für Dachneigung bis 32°
Universeel PVC rookgasdoorvoer 125 mm, dakhelling 32°
Calotte en PVC universelle DN 125, pour pente jusqu'à 32°
- Pultdachziegel* · Chaperon pan (Haakvorst)* · Tuile shed*
- Pultdach-Giebelortgang links/rechts* · Chaperon gevelpan links/rechts* · Tuile de rive shed double gauche/droite*
- Pultdach-Doppelkremper* · Chaperon met dubbele wiel* · Tuile shed double bourrelet*
- Dachdeckerfarbe · Engobe · Peinture couleur de tuile

* auf Anfrage / op aanvraag / sur demande

Die Röben Repräsentanten - Dach



- | | | | | | |
|---|--|--|---|--|--|
| <p>1</p>  | <p>Ulrik Strauer
23715 Bosau
Tel. 04527 97 28 88
Fax 04527 12 15
Mobil 0173 62 74 176
strauer@roeben.com</p> | <p>8</p>  | <p>Hans-Günter Brenke
21337 Lüneburg
Tel. 04131 86 45 00
Fax 04131 40 09 48
Mobil 0173 62 74 155
brenke@roeben.com</p> | <p>15</p>  | <p>Jörg Brunner
15732 Schulzendorf
Tel. 033762 20 40 45
Fax 033762 20 40 46
Mobil 0173 62 74 158
brunner@roeben.com</p> |
| <p>2</p>  | <p>Hans-Hermann Harms
26529 Rechtsupweg
Tel. 04934 91 44 67
Fax 04934 91 44 68
Mobil 0173 62 74 143
harms@roeben.com</p> | <p>9</p>  | <p>Peter Thomas Duwendag
47495 Rheinberg
Tel. 02802 94 73 16
Fax 02802 94 73 17
Mobil 0173 62 74 133
duwendag@roeben.com</p> | <p>16</p>  | <p>Heiko Henkes
53881 Euskirchen
Tel. 02251 14 60 99
Fax 02251 14 60 98
Mobil 0173 62 74 162
henkes@roeben.com</p> |
| <p>3</p>  | <p>Gerhard Zunken
26419 Schortens
Tel. 04423 91 62 91
Fax 04423 91 62 92
Mobil 0173 62 74 148
zunken@roeben.com</p> | <p>10</p>  | <p>Benjamin de Boer
48155 Münster
Tel. 0251 98 16 77 03
Fax 0251 98 16 77 04
Mobil 0173 62 74 172
benjamin.deboer@roeben.com</p> | <p>17</p>  | <p>Sascha Decker
33178 Borcheln
Tel. 05251 87 99 033
Fax 05251 87 99 034
Mobil 0173 62 74 151
decker@roeben.com</p> |
| <p>4</p>  | <p>Jens Röttjer
27299 Langwedel-Völkersen
Tel. 04232 93 45 96
Fax 04232 93 45 97
Mobil 0173 62 74 174
roettjer@roeben.com</p> | <p>11</p>  | <p>Uwe Brüggemann
32479 Hille-Hartum
Tel. 0571 38 84 354
Fax 0571 38 84 355
Mobil 0173 62 74 132
brueggemann@roeben.com</p> | <p>18</p>  | <p>Ulrich Brandes
04668 Grimma
Tel. 03437 94 42 08
Fax 03437 91 34 64
Mobil 0173 62 74 130
brandes@roeben.com</p> |
| <p>5</p>  | <p>Andreas Hüttmann
24611 Stukenborn
Tel. 04194 82 30
Fax 04194 98 16 30
Mobil 0173 62 74 168
huettmann@roeben.com</p> | <p>12</p>  | <p>Carsten Schnur
31224 Peine
Tel. 05171 58 71 80
Fax 05171 58 71 82
Mobil 0173 62 74 153
schnur@roeben.com</p> | <p>19</p>  | <p>Miguel Carmona Lago
55246 Mainz-Kostheim
Tel. 06134 71 09 18
Fax 06134 71 09 18
Mobil 0173 62 74 175
miguel.carmona@roeben.com</p> |
| <p>6</p>  | <p>Thies Düwel
18184 Poppendorf
Tel. 038202 25 63
Fax 038202 36 043
Mobil 0173 62 74 136
duewel@roeben.com</p> | <p>13</p>  | <p>Michael Ulrich
39167 Niederndodeleben
Tel. 039204 92 21 0
Fax 039204 82 37 4
Mobil 0173 62 74 180
ulrich@roeben.com</p> | <p>20</p>  | <p>Lukas Kleinbeck
54526 Landscheid
Mobil 0173 62 74 139
lukas.kleinbeck@roeben.com</p> |
| <p>7</p>  | <p>Matthias Lemper
49219 Glandorf
Tel. 05426 94 53 79
Fax 05426 94 53 82
Mobil 0173 62 74 157
lempers@roeben.com</p> | <p>14</p>  | <p>Lutz Knappe
14827 Wiesenburg
Tel. 033848 60 881
Fax 033848 60 883
Mobil 0173 62 74 147
knappe@roeben.com</p> | | |



DW 02/19

De Röben Vertegenwoordigers · Les représentants Röben



Nederland
Façade Nederland B. V.



Derk Lotterman
7770 AB Hardenberg
Tel. +31 33 24 53 498
Handy+31 65 33 71 048
Fax +31 33 24 54 854
derk@robennederland.nl



Roland van den Dool
7770 AB Hardenberg
Tel. +31 33 24 53 498
Handy+31 65 71 93 666
Fax +31 33 24 54 854
roland@robennederland.nl



België · Belgique



Stefan Thewissen
3740 Bilzen
Tel. +32 89 51 17 35
Fax +32 89 20 42 33
Mobil +32 47 25 88 131
thewissen@roeben.com



Luxemburg
Luxembourg



Patrick Robert
4795 Linger
Tel. +35 22 65 00 443
GSM +35 26 91 65 65 30
robert@roeben.lu



France
HARPAGE sarl



Charles Roquette
Matthias Roquette
59510 Hem
Tel. +33 32 08 02 099
Fax +33 32 08 05 050
harpage@free.fr



Schweiz
Ziegelei Schumacher AG

Gerhard Rubi
6038 Gisikon
Tel. +41 41 455 59 55
Fax +41 41 455 59 50
mobil +41 79 264 02 18
gerhard.rubi@ziegelei-schumacher.ch



Röben im Internet · Röben op het internet · Röben sur Internet

Unter roeben.com öffnet sich die ganze Welt der Röben-Produkte: Neben der kompletten Produktübersicht finden Sie hier viele praktische Tipps und Tricks für den richtigen Umgang mit Ziegeln und allem, was dazugehört. Die Seiten werden ständig aktualisiert und erweitert. Das heißt, ein Besuch von Zeit zu Zeit gibt immer wieder neue Einblicke in brandheiße News, Produkte und Dienstleistungen.

Naast een compleet overzicht van onze producten vindt u op de Röben-pagina's roeben.com praktische tips en tricks voor de juiste omgang met pannen en alles wat daarbij hoort. De pagina's worden voortdurend geactualiseerd en uitgebreid. Dat betekent dat een bezoek van tijd tot tijd altijd weer nieuwe inzichten in nieuwe producten en diensten verschaft.

Allez directement sur la page Röben: roeben.com Outre l'aperçu complet du programme, les pages Röben vous donneront des conseils et des idées pratiques sur la manière d'utiliser les tuiles et sur tous les accessoires. Les pages Internet sont actualisées et élargies en permanence. Une visite de temps à autre vous donnera les toutes dernières nouvelles sur nos produits et prestations de service.

roeben.com

Röben Tondachziegel werden aus natürlichen Rohstoffen gefertigt.

Abweichungen von den gezeigten Abbildungen können produktions- bzw. drucktechnisch bedingt möglich sein. Auch wechselnde Tageslichtstimmungen verändern das Erscheinungsbild.

Röben Tondachziegel werden entsprechend der DIN EN 1304 hergestellt. Die CE-Deklarationen und Leistungserklärungen für unsere Produkte finden Sie auf roeben.com.

Alle Maße sind auf der Baustelle zu prüfen. Technische Änderungen vorbehalten.

Alle Arbeiten mit unseren Produkten sind nach den aktuellen Fachregeln des Deutschen Dachdeckerhandwerks auszuführen.

Röben dakpannen worden vervaardigd van natuurlijke grondstoffen.

Het is mogelijk dat de weergegeven afbeeldingen in productie- resp. druktechnisch opzicht van het origineel afwijken. Ook de wisselende stemmingen van het daglicht geven een voortdurend andere aanblik.

Röben keramische dakpannen voldoen ruimschoots aan de gestelde eisen van DIN EN 1304. De CE-conformiteitsverklaringen en de prestatieverklaringen van onze producten kan u terugvinden op roeben.com.

Alle maten op de bouwplaat bepalen controleren. Technische veranderingen voorbehouden.

Alle werkzaamheden met onze producten moeten volgens de aktuele richtlijnen van de Duitse dakdekkers verbond uitgevoerd worden.

Les tuiles Röben sont fabriquées à partir de matières premières naturelles.

Les éventuelles divergences par rapport aux illustrations présentées sont dues à la production ou à l'impression. Les variations de lumière au cours d'une journée modifient également l'aspect des matériaux.

Les tuiles Röben sont produites selon les normes de la DIN EN 1304. Vous trouvez les CE-marquages de conformité et les déclarations de prestation de nos produits sur roeben.com.

Toutes les mesures données doivent être vérifiées sur le chantier. Sous réserve de modifications techniques.

Tous les travaux avec nos produits doivent être effectués selon les règles actuelles de la fédération des couvreurs allemands.

Online-Berechnung der Windsogsicherung für alle Röben

Tondachziegel: Seit dem 1. März 2011 gelten die neuen Fachregeln „Windlasten auf Dächern mit Dachziegeln und Dachsteinen“ mit deutlich erhöhten Anforderungen an die Befestigungen.

Auf der Röben Homepage **roeben.com** finden Sie ein Profi-Tool, mit dem Sie die Windsogsicherung auf der Basis der neuen Regeln schnell und zuverlässig berechnen können. Sämtliche Einflussfaktoren, von der topografischen und geografischen Lage des Gebäudes, der Gebäudehöhe, der Dachform und Dachneigung bis zu den einzelnen Röben Dachziegel-Modellen sind darin eingearbeitet.

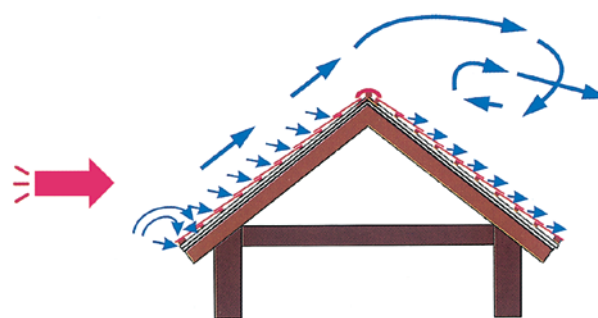
Online berekening voor verankering van Röben dakpannen:

Sinds 1 maart 2011 gelden er nieuwe vakregels, windbelasting op daken met dakpannen en leien, met beduidende hogere eisen betreft de verankering.

Op de homepage **roeben.com** vind u een tool waarmee u de verankering op basis van de nieuwe regels snel en betrouwbaar kunt berekenen. Verschillende factoren zoals topografie en geografische ligging, vorm van het gebouw, gebouwhoogte, dakvorm, dakhelling tot en met de verschillende Röben dakpannen zij hierin verwerkt.

Calcul Online de la fixation des tuiles Röben: Les nouvelles directives „Forces de vent sur les toitures recouvertes en tuiles“ sont en vigueur depuis le 1er mars 2011 avec des exigences nettement plus élevées au niveau des fixations.

Sur le site Internet **roeben.com** vous trouverez un outil de qui vous permet de calculer très rapidement et avec une grande fiabilité la stabilité à la succion de vent sur la base du nouveau règlement. Tous les facteurs d'influence, de la situation topographique et géographique du bâtiment, la hauteur du bâtiment, la forme et la pente du toit jusqu'aux différents modèles de tuiles Röben y sont pris en considération.



Zeichnung · Grafiek · Graphique: FOS/Altena

Impressum

Herausgeber:

Röben Tonbaustoffe GmbH

Gestaltung:

Weiss & Partner, Oldenburg

Druck und Verarbeitung:

Prull-Druck, Oldenburg

© Copyright by Röben Tonbaustoffe GmbH

Änderungen vorbehalten

Stand: Juli 2020



Röben Tonbaustoffe GmbH · Postfach 1209 · 26330 Zetel (Germany)
Telefon +49 (0) 4452 880 · Fax +49 (0) 4452 88245 · roeben.com · info@roeben.com