

Flachziegel  
Plano 11  
(Werk Straubing)

Jetzt mit neuem  
Rundrohr-Schneefangsystem

## Farbübersicht



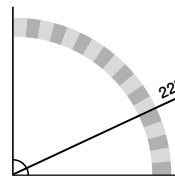
## Vorteile

- Idealer Architektenziegel durch klare und saubere Linienführung
- Komplet flacher Dachziegel für hochwertige, moderne Neubauten
- Traufseitiger Abschluß mit gerader, moderner Kante
- Harmonisches Deckbild ohne Ortgangrahmen: Ganze und halbe Ortgangziegel ermöglichen eine Verlegung im Verband mit Ortgängen
- Ausgewogenes Farbsortiment
- Regeldachneigung 22°/25°\*
- Befestigungssystem Sturmfix
- Kopffalzverschiebebereich von ca. 20 mm für optimale Lattweitereinteilung
- Sichere Rundumverfaltung und hohe Verrippung zur besseren Regeneintragsicherheit
- In Verband und Reihe verlegbar

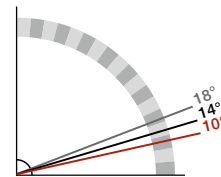
## Regeldachneigung

**Zulässige Dachneigung/Zuordnung von Zusatzmaßnahmen ohne erhöhte Anforderung (bei Verlegung im Verband)**

Regeldachneigung  $\geq 22^\circ$



Unterdeckung<sup>1</sup>/Unterdeckung<sup>2</sup> /  
regensicheres Unterdach  
 $\geq 18^\circ / \geq 14^\circ / \geq 10^\circ$



gemäß ZVDH-Merkblatt für Unterdächer, Unterdeckungen und Unterspannungen, Ausgabe Januar 2010

<sup>1</sup> Klasse 4    <sup>2</sup> Klasse 3

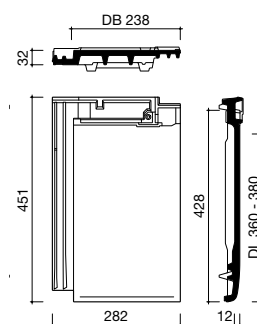
## Technische Daten

Technische Daten	
Bedarf/m <sup>2</sup> (ca.)	11,0–11,6 Stück
Decklänge cm (ca.)	36,0–38,0
Mittlere Decklänge cm (ca.)	37,0
Mittlere Deckbreite cm (ca.)	23,8
Größe cm (ca.)	28,2 x 45,1
Gewicht kg/Stück (ca.)	4,1
Gewicht kg/m <sup>2</sup> (ca.)	45,1
Stück/Paket	5
Stück/Palette	200
Regeldachneigung	22°/25°*

Koramic Dachziegel sind ein Naturprodukt, das als eine der keramischen Grundeigenschaften über changierende Farben verfügen kann.

\* bei Verlegung in Reihe

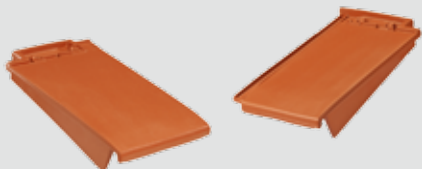
## Form



# Zubehör

## Ortgänge

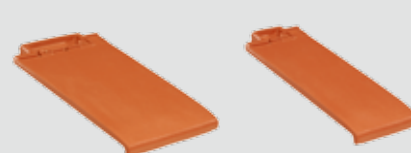
**Ortgangziegel 1/1**  
links, rechts



**Ortgangziegel 1/2**  
links, rechts



**Bordziegel 1/1 und 1/2**  
(ohne linken Seitenfalz)



## First- und Gratsysteme

**Plano-First**  
(3,0 Stück/m)



**Walmkappe  
Universal Plano**  
(dreiecksig)



**Gratanfänger Plano**



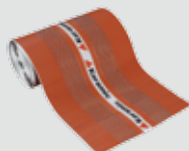
**Koramic Firstklammer Plano**



**Koramic Flexi-Rol 320 mm**  
First-/Gratrolle 5 m  
(rot, braun, schwarz)



**Koramic Alu-Rol 320 mm**  
First-/Gratrolle 5 m  
(rot, braun, schwarz)



**Koramic Firstlattenhalter  
Universal,**  
höhenverstellbar



**Weiteres First-/Gratsystem  
ohne Abbildung**

■ First-Anfang-/Endziegel

## Pult

**Pultdachfirst**  
(3,0 Stück/m)



**Pultdach-Anfangziegel**



**Pultdach-Endziegel**



**Koramic Firstklammer  
Pultdachfirst**



## Sonstiges Flächenzubehör

**Lüfterziegel**  
mit Gitter (LQ = 19,0 cm<sup>2</sup>)



**Flächenziegel**  
längshalb (DB 11,9 cm)



## Zubehör

(einige Abbildungen nicht modellbezogen)

### Traufsysteme

**Trauf-Lüftungselement PVC (1 m)**  
rot, schwarz



**Vogelschutzgitter/Trauflüftungsband,**  
Höhe 8 cm, Rolle 5 m  
(rot, schwarz)



### Dachdurchgang

**Dunstrohrsystem Ton 125 mm**  
(inkl. Flexschlauch mit Reduzierung)



**Thermen Durchgangsziegel Ton**  
NW 110 mm\*  
NW 125 mm\*



**Antennensystem Ton**  
(inkl. Manschette)



### Dachbegehungssysteme Aluminium\*\*

**Alu-Standrost komplett mit 2 Grundplatten**  
80 cm



**Alu-Kurzrost komplett mit 2 Grundplatten**  
46 cm



**Alu-Steigtritt komplett mit 1 Grundplatte**



### Schneefangsysteme Aluminium\*\*

**Alu-Schneefanggitter**  
3,0 m



**Alu-Schneefanghalter komplett mit 1 Grundplatte**



**Alu-Rundholzhalter komplett mit 1 Grundplatte**



**Alu-Rundrohrhalter komplett mit 1 Grundplatte**



**Alu-Rundrohr**  
2,0 m



**Metall-Schneefangnase**  
Paket = 100 Stück  
(einige Farben: Lieferzeit auf Anfrage)

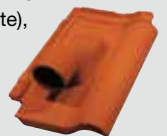


### Solarsysteme

**Alu-Solarträgerset komplett\*\***



**Solar-Durchgangsziegel Ton**  
(inkl. Dichtungsmanschette),  
Ø ca. 60 mm



### Sonstiges Koramic-Zubehör

**Kaltengobe**  
0,5 l



**Koramic Sturmfix**  
(Paket = 50 Stück/  
250 Stück)  
mit Torxbit



**Wrasenlüfter**  
NW 150 mm\*



### Wand- und Kaminanschlussystem

**Koraflex Wand- und Kaminanschlussrolle**  
320 mm, Rolle 5 m (rot, braun, schwarz)



\* Lieferzeit auf Anfrage





\*\*farbig beschichtet



## Unterdeckbahnen

	<p><b>Koramic Classic 2S</b> ist mit zwei integrierten Selbstklebestreifen ausgestattet.</p> 	<p><b>Koramic Profi 2S</b> schwere Profiqualität mit zwei integrierten Selbstklebestreifen ausgestattet.</p> 	<p><b>Koramic Premium 2S</b> ist mit zwei integrierten Selbstklebestreifen ausgestattet.</p> 	<p><b>Koramic Premium Q</b> für wasserdichte Dachkonstruktionen, unabhängig vom Dachziegelmodell, für Dachneigungen bis 10°.</p> 
<b>Material</b>	3-lagiges PP-Vlies mit mikroporösem Film	4-lagiges PP-Vlies	2-lagiges beschichtetes PES-Vlies	3-lagig mit monolithischen PU-Funktionsschichten
<b>Farbe</b>	Rot	Rot	Rot	Grau
<b>Gewicht/Fläche</b>	ca. 140 g/m <sup>2</sup>	ca. 220 g/m <sup>2</sup>	ca. 215 g/m <sup>2</sup>	ca. 340 g/m <sup>2</sup>
<b>Rollenlänge</b>	50 m	50 m	50 m	50 m
<b>Rollenbreite</b>	1,50 m	1,50 m	1,50 m	1,50 m
<b>Sd-Wert</b>	ca. 0,02 m	ca. 0,03 m	ca. 0,09 m	ca. 0,18 m
<b>Paletteninhalt</b>	20 Rollen/1.500 m <sup>2</sup>	20 Rollen/1.500 m <sup>2</sup>	20 Rollen/1.500 m <sup>2</sup>	20 Rollen/1.500 m <sup>2</sup>

## Zubehör Unterdeckbahnen

<p><b>Koramic Multi-Tape</b> Universalklebeband</p> 	<p><b>Koramic Nail-Tape Foam</b> Nageldichtband</p> 	<p><b>Koramic Nail-Tape Butyl</b> Nageldichtband</p> 			
<b>Material</b>	Acrylatkleber mit Gitterverstärkung einseitig	Material	PE-Band mit Hot-Melt-Kleber auf Kautschukbasis	Material	Butyl
<b>Länge pro Rolle x Breite</b>	25 m x 60 mm	<b>Länge pro Rolle x Breite</b>	30 m x 55 mm	<b>Länge pro Rolle x Breite</b>	30 m x 50 mm
<b>Verpackung</b>	10 Rollen/Karton	<b>Verpackung</b>	10 Rollen/Karton	<b>Verpackung</b>	6 Rollen/Karton
<b>Klebergewicht</b>	260 g/m <sup>2</sup>				

<p><b>Koramic Nail-Fluid</b> Nageldichtmasse</p> 	<p><b>Koramic Multi-Fix</b> Anschlusskleber</p> 	<p><b>Koramic Quellschweißmittel THF</b></p> 	<p><b>Koramic Kappstreifen Premium Q</b></p> 		
<b>Material</b>	1-Komponenten PU-Dichtmasse	<b>Material</b>	MS-Polymer	<b>Material</b>	Vorkonfektionierte Streifen aus der Unterdeckbahn Premium Q
<b>Verbrauch</b>	ca. 1 Flasche/50 m	<b>Verpackung</b>	12 Kartuschen/Karton	<b>Verbrauch</b>	1 Fl. für 200 lfm Schweißnaht
<b>Verpackung</b>	10 Flaschen/Karton	<b>Kartuschen-einheit</b>	290 ml	<b>Verpackung</b>	Flasche zu 1,25 Liter
				<b>Länge</b>	50 m
				<b>Breite</b>	0,3 m

<p><b>Koramic Pinselflasche für</b> Quellschweißmittel THF</p> 	<p><b>Koramic Premium Seal</b> Flüssigkunststoff</p> 		
<b>Material</b>	PE-Flasche mit Pinselkopf zum Aufschauben	<b>Material</b>	Elastischer, thixotroper, mit Kunststofffasern armierter Flüssigkunststoff
<b>Volumen</b>	0,25 Liter	<b>Verbrauch</b>	1,5–3,5 kg/m <sup>2</sup> abhängig vom Einsatzgebiet
		<b>Verpackung</b>	Dose mit 1,0 kg

## Details

**Zuordnung von Zusatzmaßnahmen (außer bei untergeordneten Gebäuden) für Flachziegel Plano 11, nach den Grundregeln des ZVDH, 22°/25°\* Regeldachneigung, Mindestdachneigung 10°**

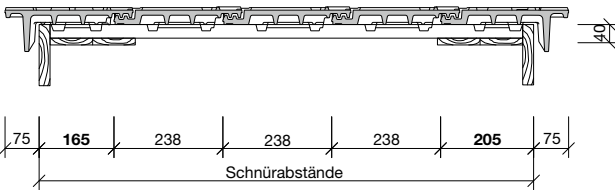
### Erhöhte Anforderungen durch

- |                                                                                                                                                                                                                     |                                                                                                                                                                                |                                                                                                                                                                                          |                                                                                                                                                                                                                                                               |
|---------------------------------------------------------------------------------------------------------------------------------------------------------------------------------------------------------------------|--------------------------------------------------------------------------------------------------------------------------------------------------------------------------------|------------------------------------------------------------------------------------------------------------------------------------------------------------------------------------------|---------------------------------------------------------------------------------------------------------------------------------------------------------------------------------------------------------------------------------------------------------------|
| <p><b>Nutzen</b></p> <ul style="list-style-type: none"> <li>■ Dachgeschossnutzung zu Wohnzwecken</li> </ul> <p><b>Klima</b></p> <ul style="list-style-type: none"> <li>■ Schnee- oder windreiche Gebiete</li> </ul> | <p><b>Konstruktion</b></p> <ul style="list-style-type: none"> <li>■ besondere Dachformen</li> <li>■ Sparrenlänge &gt; 10 m</li> <li>■ stark gegliederte Dachflächen</li> </ul> | <p><b>Technische Anlagen</b></p> <ul style="list-style-type: none"> <li>■ Auf- oder Indachsysteme,</li> <li>■ Klimageräte,</li> <li>■ Antennenanlagen,</li> <li>■ Laufanlagen</li> </ul> | <p><b>Örtliche Bestimmungen</b></p> <ul style="list-style-type: none"> <li>■ Landesbauordnung,</li> <li>■ bauaufsichtliche Vorschriften,</li> <li>■ Städte-, Kreis- und Gemeindeverordnungen oder -satzungen</li> <li>■ Auflagen der Denkmalpflege</li> </ul> |
|---------------------------------------------------------------------------------------------------------------------------------------------------------------------------------------------------------------------|--------------------------------------------------------------------------------------------------------------------------------------------------------------------------------|------------------------------------------------------------------------------------------------------------------------------------------------------------------------------------------|---------------------------------------------------------------------------------------------------------------------------------------------------------------------------------------------------------------------------------------------------------------|

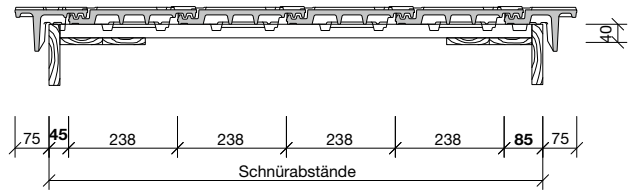
Dachneigung	keine weitere erhöhte Anforderung	eine weitere erhöhte Anforderung	zwei weitere erhöhte Anforderungen	drei weitere erhöhte Anforderungen
≥ 22°/25°*	Alle Koramic Unterdeckbahnen	Alle Koramic Unterdeckbahnen	Alle Koramic Unterdeckbahnen	Alle Koramic Unterdeckbahnen
≥ 18°/21°*	Alle Koramic Unterdeckbahnen	Alle Koramic Unterdeckbahnen	Alle Koramic Unterdeckbahnen und Zubehör**	Alle Koramic Unterdeckbahnen und Zubehör**
≥ 14°/17°*	Koramic Profi 2S, Premium 2S, Premium Q und Zubehör**	Koramic Profi 2S, Premium 2S, Premium Q und Zubehör**	Koramic Profi 2S, Premium 2S, Premium Q und Zubehör**	Koramic Profi 2S, Premium 2S, Premium Q und Zubehör**
≥ 10°/13°*	Koramic Profi 2S, Premium 2S, Premium Q und Zubehör**	Koramic Profi 2S, Premium 2S, Premium Q und Zubehör**	Koramic Premium Q und Zubehör**	Koramic Premium Q und Zubehör**
≥ -/10°*	Koramic Premium Q und Zubehör**	Koramic Premium Q und Zubehör**	Koramic Premium Q und Zubehör**	Koramic Premium Q und Zubehör**

Die in der Tabelle genannten Zusatzmaßnahmen sind Mindestmaßnahmen unter Berücksichtigung der Tabellen des Merkblattes Unterdächer, Unterdeckungen, Unterspannungen des ZVDH, Ausgabe Januar 2010. Untergeordnete Gebäude sind Gebäude wie z. B. Carports und Scheunen. Erhöhte Anforderungen gemäß Kapitel 1.1.3. Fachregel ZVDH.  
 \* bei Verlegung in Reihe  
 \*\* gemäß Herstellerlinie Wienerberger GmbH

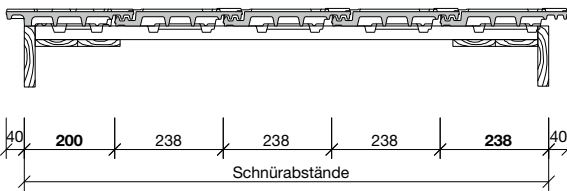
### Ortgang – Detail mit Ortgangziegel 1/1



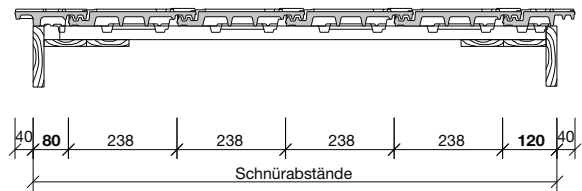
### Ortgang – Detail mit Ortgangziegel 1/2



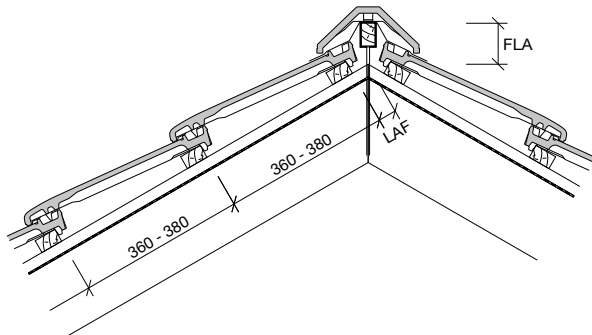
### Ortgang – Detail mit Bordziegel 1/1



### Ortgang – Detail mit Bordziegel 1/2



### First – Detail mit First-Gratabdeckband



#### Abluft am First

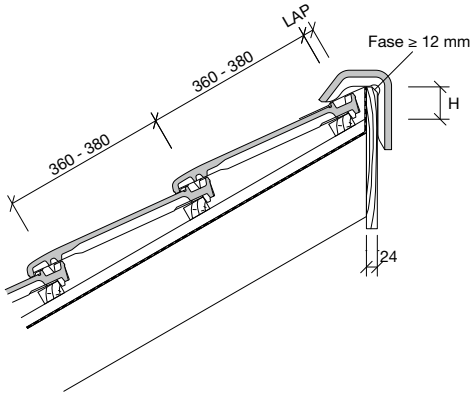
≥ 0,5 ‰ der zugehörigen Dachfläche, jedoch mindestens 50 cm<sup>2</sup>/m First

#### Plano-First, mit First-Gratabdeckband

DN°	15°	20°	25°	30°	35°	40°	45°	50°	55°
LAF (mm)	45	45	40	40	35	35	30	30	-
FLA (mm)	100	95	90	85	80	75	70	65	-

Die angegebenen Maße gelten für Dachlatten mit dem Querschnitt 30 x 50 mm. Bei Dachneigungen über 50° kontaktieren Sie bitte unsere Anwendungstechnik.

## Pult – Detail mit First-Gratabdeckband



### Abluft am Pult

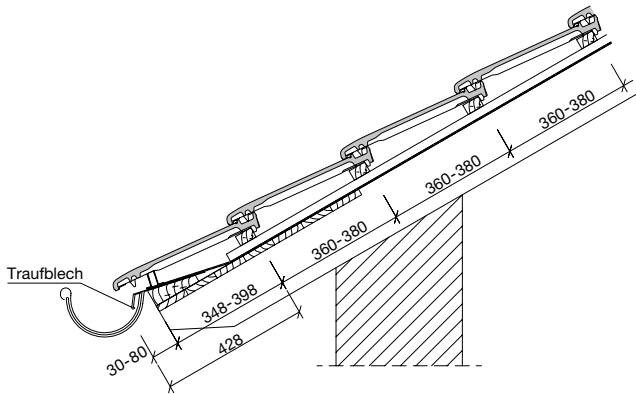
≅ 2 ‰ der zugehörigen Dachfläche, jedoch mindestens 200 cm<sup>2</sup>/m Pult

### Pultdachfirst, mit First-Gratabdeckband

DN°	10°	15°	20°	25°	30°	35°	40°	45°	50°
LAP (mm)	35	30	30	30	30	30	25	25	–
H (mm)	75	70	65	60	55	50	50	45	–

Die angegebenen Maße gelten für Dachlatten mit dem Querschnitt 30 x 50 mm.

## Trauf – Detail



### Zuluft an der Traufe

≅ 2 ‰ der zugehörigen Dachfläche, jedoch mindestens 200 cm<sup>2</sup>/m Traufe

Traufenüberstand nach örtlichen Gegebenheiten, Sparrenlänge, Dachneigung und Rinnengröße bauseits ermitteln (variabel 30 bis 80 mm)

Abstand Traufe zur 1. Lattung

428 mm abzüglich Traufüberstand = 348 bis 398 mm

Wir empfehlen den Einsatz eines Traufbleches.

## Besuchen Sie auch unsere Ausstellungen:

### **Ausstellung Hannover**

Wienerberger GmbH  
Oldenburger Allee 26  
30659 Hannover  
Telefon (05 11) 610 70-0

Öffnungszeiten\*:

Mo. – Do. 8.00 – 17.30 Uhr

Fr. 8.00 – 15.30 Uhr

Sa. 9.00 – 14.00 Uhr

(nur nach tel. Terminvereinbarung)

### **Ausstellung Kirchkimmen**

Wienerberger GmbH  
Werk Kirchkimmen  
Bremer Straße 9  
27798 Kirchkimmen  
Telefon (044 08) 80 20

Öffnungszeiten\*:

Mo. – Do. 8.00 – 17.00 Uhr

Fr. 8.00 – 16.00 Uhr

### **Pflasterklinker-Mustergarten Bramsche**

Wienerberger GmbH  
Werk Bramsche  
Osnabrücker Straße 67  
49565 Bramsche OT Pente  
Telefon (054 61) 93 12-18

Öffnungszeiten\*:

Mo. – So. 8.00 – 21.00 Uhr

\* Weitere Termine nach tel. Vereinbarung

### **Wienerberger GmbH**

Oldenburger Allee 26  
D-30659 Hannover  
Telefon (05 11) 610 70-0  
Fax (05 11) 61 44 03  
info.de@wienerberger.com  
www.wienerberger.de

### **Service-Telefon**

(05 11) 610 70 - 870