

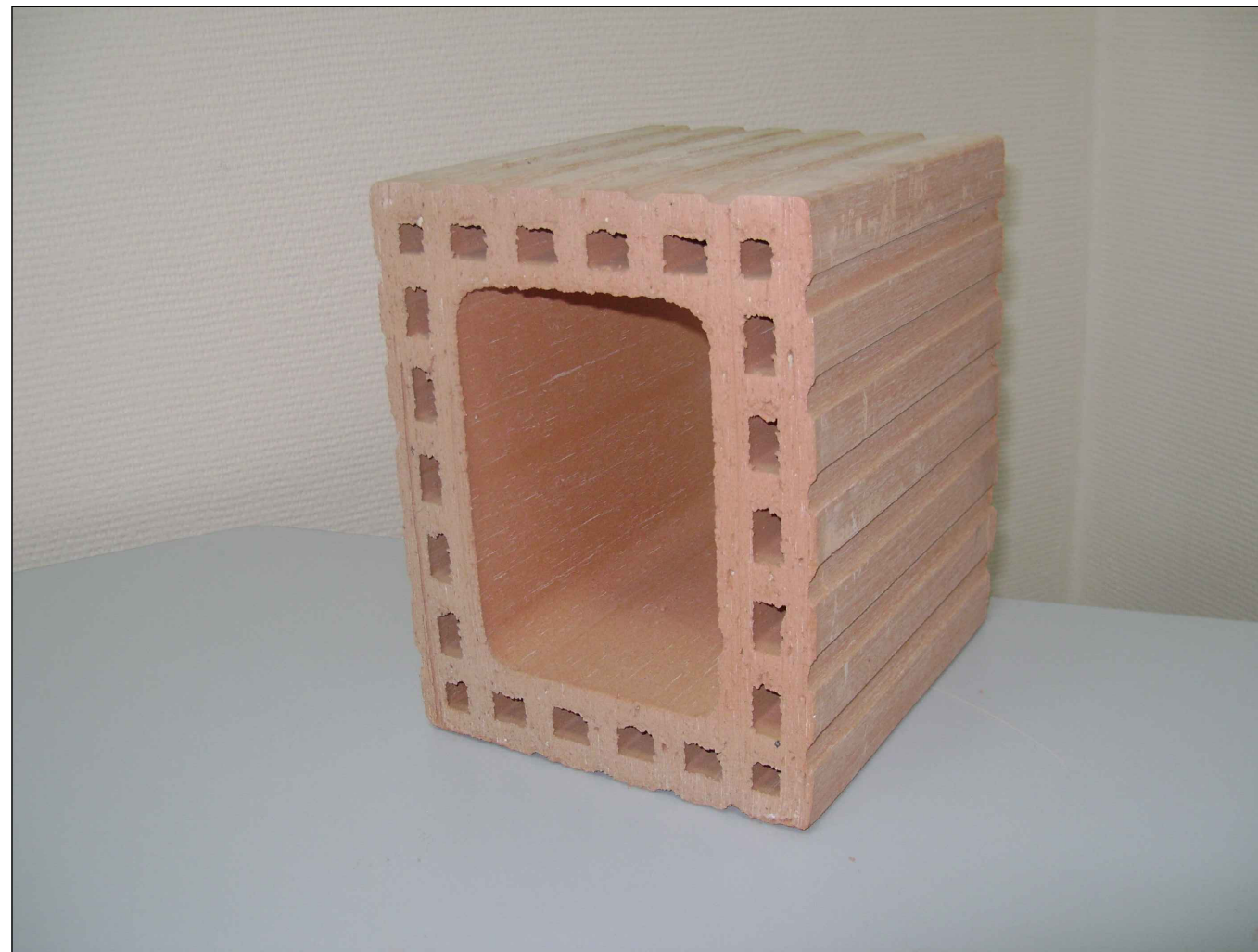
ООО "АО "Приоритет"

Альбом

технических решений дымовых и вентиляционных каналов
из керамических крупноформатных поризованных камней производства АО
"Самарский Комбинат Керамических Материалов", торговая марка "KERAKAM"

Пояснительная записка

Узлы и детали



САМАРА 2016

ООО "АО "Приоритет"

"Утверждаю"
директор ООО "АО "Приоритет"
А.А. Суворов

Альбом

технических решений дымовых и вентиляционных каналов
из керамических крупноформатных поризованных камней производства АО
"Самарский Комбинат Керамических Материалов", торговая марка "KERAKAM"

Пояснительная записка

Узлы и детали

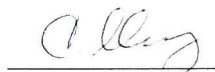
к.т.н., профессор кафедры ПСМИК СГАСУ

к.т.н., профессор кафедры ПСМИК СГАСУ

Ответственный исполнитель ГАП ООО "АО "Приоритет"

Зам. директора по капитальному строительству АО "Самарский Комбинат Керамических Материалов"

Начальник ОКС АО "Самарский Комбинат Керамических Материалов"



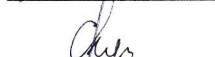
С.А. Мизюряев



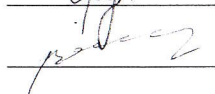
А.Г. Чикновор'ян



Я.В. Власов



С.И. Груздев



И.Г. Веселов

САМАРА 2016

Авторский коллектив:

к.т.н., профессор кафедры ПСМИК СГАСУ Мизюряев С.А.; к.т.н., профессор кафедры ПСМИК СГАСУ Чикноворьян А.Г.; ГАП ООО "АО"Приоритет"

ответственный исполнитель Власов Я.В.; зам. директора АО "Самарский Комбинат Керамических Материалов" Груздев С.И; начальник ОКС АО "Самарский Комбинат Керамических Материалов" Веселов И.Г.

СОДЕРЖАНИЕ

	Стр.
Пояснительная записка.....	4
1. Общие положения.....	5
2. Назначение и область применения.....	5
3. Требования к материалам.....	5
4. Рекомендации по строительству.....	5-6
5. Рекомендации по проектированию вентиляционного канала.....	6-8
6. Рекомендации по проектированию дымового канала.....	9-12
7. Рекомендации по приемке в эксплуатацию.....	12
8. Рекомендации по эксплуатации.....	12-13

1. ОБЩИЕ ПОЛОЖЕНИЯ

1.1. Настоящий альбом технических решений распространяется на здания со стенами из керамических крупноформатных пустотелых камней производства АО «Самарский комбинат керамических материалов», торговая марка **«KERAKAM»**, производимых в соответствии с ГОСТ 530-2012 и ТУ 5741-001-05208863-2005 «Камни керамические с пустотами», АО «Самарский комбинат керамических материалов».

1.2. Рабочие чертежи выполнены с учетом опыта проектирования, строительства, эксплуатации зданий и сооружений и на основании следующих нормативных документов:

- СП 62.13330.2011* **"Газораспределительные Системы"**
- Федеральные нормы и правила в области промышленной безопасности "правила безопасности сетей газораспределения и газопотребления"
- ТУ 5741-091-72982187-09 "Камни бетонные для вентиляционных каналов и наружных оболочек керамических дымоходных труб".
- СП 62.13330.2012 "Газораспределительные Системы";
- СП 60.13330.2012 "Отопление, вентиляция и кондиционирование воздуха";
- СП 7.13130.2009. "Отопление, вентиляция и кондиционирование. Противопожарные требования".
- СП 55.13330.2011 "Дома жилые многоквартирные";
- СП 54.13330.2011 "Здания жилые многоквартирные";
- СП 41-108-2004 "Поквартирное теплоснабжение жилых зданий с теплогенераторами на газовом топливе"
- СанПиН 2.2.1/2.1.1.1076-01 "Гигиенические требования к инсоляции и солнцезащите помещений жилых и общественных зданий и территорий";
- СанПиН 2.1.2.2645-10 "Санитарно-эпидемиологические требования к условиям проживания в жилых зданиях и помещениях"
- ГОСТ 30494-2011 "Здания жилые и общественные. Параметры микроклимата в помещениях"
- СП 17.13330.2011 "Кровли"
- ВДПО "Правила производства работ, ремонта печей и дымовых каналов"

1.3 Технические решения, принятые в рабочих чертежах, соответствуют требованиям экологических, санитарно-гигиенических, противопожарных и других норм, действующих на территории Российской Федерации, и обеспечивают безопасную для жизни и здоровья людей эксплуатацию объекта при соблюдении предусмотренных рабочими чертежами мероприятий.

2. НАЗНАЧЕНИЕ И ОБЛАСТЬ ПРИМЕНЕНИЯ

2.1 Рабочие чертежи настоящей документации применяются при проектировании, строительстве и эксплуатации дымовых и вентиляционных каналов газифицируемых помещений, зданий и сооружений (дома жилые, жилые здания, общественные здания и сооружения, производственные здания, административные и бытовые здания) при установке бытовых теплогенераторов, при сейсмичности не более 9 баллов, для районов с расчетной температурой наружного воздуха не ниже минус 40°C.

3. ТРЕБОВАНИЯ К МАТЕРИАЛАМ

3.1 Кирпич, камни и растворные смеси для каменных и армокаменных конструкций должны удовлетворять требованиям соответствующих ГОСТов или технических условий.

3.2 Параметры Камней:

Керамические камни относятся к категории безопасных, негорючих строительных материалов.

Коэффициент теплопроводности 0,4 Вт/(м·°C)

Прочность М100 - 100 кг/см²

Шероховатость внутренней поверхности стенки $r = 0,0015$ м

Морозостойкость F50.

3.3 Изделия изготавливают с гладкой лицевой поверхностью естественного цвета или окрашенными, по массе.

3.4 Поверхность граней изделий должна быть плоской, ребра - прямолинейными.

3.5 Отклонение от перпендикулярности смежных граней не должны превышать 3 мм

3.6 На изделии допускаются дефекты, размерами:

- отколы углов глубиной от 3 до 6 мм, в количестве не более 3 шт.;
- отбитости и притупленности ребер глубиной не более 15 мм и длиной от 10 до 15мм, в количестве более 2 шт.

3.7 Трещины на поверхности изделий не допускаются.

Изм.	Кол.уч.	Лист	№док.	Подп.	Дата				
Разработал						Пояснительная записка	Стадия	Лист	Листов
Проверил								5	
Н.контр.							ООО "АО "Приоритет"		
Утвердил									

3.8 Изделия изготавливают пустотелыми, толщина наружных стенок должна быть не менее 20 мм.

3.9 Пустоты должны располагаться перпендикулярно к постели и быть сквозными. Ширина щелевидных пустот должна быть не более 16 мм.

3.10 Изготовитель гарантирует соответствие изделий требованиям настоящих технических условий при соблюдении потребителем правил хранения, транспортирования и применения установленных настоящими техническими условиями.

3.11 Кладку вентканалов из крупноформатных камней рекомендуется вести на цементно-песчаных кладочных растворах марки М150,

В целях снижения количества раствора, попадающего в пустоты камня, кладку следует вести на растворах с осадкой стандартного конуса 70-80 мм.

4. Рекомендации по строительству

4.1 Внутренние поверхности канала должны быть гладкими, тщательно очищенными от излишков раствора мокрой швабровкой, не допускается оштукатуривание внутренних поверхностей.

4.2 Кладку каналов следует производить с соблюдением горизонтальности рядов, вертикальности углов, формы и размеров. Вертикальность граней и углов кладки, горизонтальность рядов должны проверяться каждые 2 ряда кладки. Отклонения необходимо устранить.

4.3 Толщина швов кладки должна быть не более 12 мм. Горизонтальные швы кладки должны полностью заполняться раствором.

4.4 В жаркую погоду желательно использование раствора повышенной подвижности, также блоки можно предварительно замачивать в воде.

4.5 В пределах чердачного помещения наружные поверхности дымовой трубы следует оштукатурить и побелить.

4.6 Тепловую изоляцию вентиляционного оборудования, воздухопроводов, дымоотводов и дымоходов следует предусматривать:

для предупреждения ожогов;

для обеспечения потерь теплоты менее допустимых;

для исключения конденсации влаги.

Температура поверхности тепловой изоляции не должна превышать 40 °С.

Горячие поверхности воздухопроводов, дымоотводов и дымоходов,

размещаемых в помещениях, в которых они создают опасность воспламенения газов, паров, аэрозолей или пыли, следует изолировать, предусматривая температуру на поверхности теплоизоляционной конструкции не менее чем на 20 °С ниже температуры их самовоспламенения. Дымоходы и воздухопроводы не следует размещать в указанных помещениях, если отсутствует техническая возможность снижения температуры поверхности теплоизоляции до указанного уровня.

Теплоизоляционные конструкции следует предусматривать согласно СП 61.13330.2012

4.7 При большой высоте канала над крышей, начиная уже с высоты более 1.0 м собственного веса верхней свободно стоящей части канала не хватит, чтобы противостоять ветровым нагрузкам. В этом случае конструкция системы может быть дополнительно усилена арматурными стержнями, размещаемыми в каналах крепления по углам каменной оболочки и дающими всей конструкции дополнительную жесткость на изгиб. Это жесткое на изгиб крепление должно начинаться ниже крепления сторон канала к чердачному перекрытию или стене, и продолжаться до устья.

Процесс армирования может быть использован при высоте канала над крышей до 3 м. После установки фасонных элементов, соответствующих количеству арматурных стержней, арматурные стержни вставляются в каналы и соединяются на резьбе с плитой основания. Арматурные стержни на нижних концах имеют наружную резьбу, а на верхних - муфты с внутренней резьбой. Поэтому арматурные стержни можно устанавливать и соединять друг с другом отдельными отрезками до самого устья в соответствии с монтажным процессом. На верхнюю каменную оболочку как завершающий элемент конструкции, начатой от плиты основания, устанавливается верхняя плита, которая посредством выступающих арматурных стержней закрепляется сверху резьбовым соединением.

5. Рекомендации по проектированию вентиляционного канала

5.1 Наружный размер канала 200*250*219 мм. Внутреннее сечение 170*120 мм.

5.2 Заводское изготовление замкнутого контура канала избавляет от дополнительной отделки внутренних стенок каналов.

Изм.	Кол.уч.	Лист	№ док.	Подп.	Дата				
Разработал						Пояснительная записка	Стадия	Лист	Листов
Проверил								6	
Н.контр.							ООО "АО "Приоритет"		
Утвердил									

5.3 Для обеспечения требуемой газоплотности каналов противопожарной безопасности необходима наружная отделка шахты штукатурными смесями, декоративными материалами.

5.4 Термическое сопротивление конструкции шахты должно быть не менее термического сопротивления наружной стены в соответствующей климатической зоне (СП 60.13330.2012 Отопление, вентиляция и кондиционирование воздуха;)

5.5 Все поверхности блоков расположенных снаружи здания необходимо защищать от воздействия атмосферных явлений. Также необходимо обеспечивать защиту торцевых поверхностей оголовка - предусматривать их отделку , защиту покровными плитами,зонтами.

5.6 Удаление воздуха из помещений системами вентиляции следует предусматривать из зон, в которых воздух наиболее загрязнен или имеет наиболее высокую температуру или энтальпию. При выделении пыли и аэрозолей в помещениях без тепловыделений удаление воздуха системами общеобменной вентиляции следует предусматривать из нижней зоны.

В производственных помещениях с выделениями вредных или горючих газов или паров загрязненный воздух следует удалять из верхней зоны в объеме не менее однократного воздухообмена в 1 ч, а в помещениях высотой более 6 м не менее 6 м³/ч на 1 м² помещения.

5.7 Приемные отверстия для удаления воздуха системами общеобменной вытяжной вентиляции из верхней зоны помещения следует размещать:

а) под потолком или покрытием, но не ниже 2 м от пола до низа отверстий - для удаления избытков теплоты, влаги и вредных газов;

б) не ниже 0,4 м от плоскости потолка или покрытия до верха отверстий - для удаления взрывоопасных смесей газов, паров и аэрозолей (кроме смеси водорода с воздухом);

в) не ниже 0,1 м от плоскости потолка или покрытия до верха отверстий в помещениях высотой 4 м и менее или не ниже 0,025 высоты помещения (но не более 0,4 м) в помещениях высотой более 4 м - для удаления смеси водорода с воздухом.

5.8 Приемные отверстия для удаления воздуха системами общеобменной вентиляции из нижней зоны следует размещать на уровне до 0,3 м от пола до низа отверстий.

Расход воздуха через местные отсосы, размещенные в пределах рабочей зоны, следует учитывать как удаление воздуха из этой зоны.

5.9 Величина термической подъемной силы зависит от разницы температур между температурой воздуха вентилируемого помещения и атмосферного воздуха.

5.10 Для облицовки вентиляционной трубы, применяют материалы, устойчивые к воздействию дождя, мороза и солнца. Место ее прохода через

крышу для предотвращения протечек закрывают воротником из листового металла (оцинкованная сталь, цинк, медь или алюминий), состоящим из отпрофилированных фартуков.

5.11 Не рекомендуется располагать вентиляционные каналы в толще стен помещений, имеющих повышенную влажность воздуха. При размещении вентиляционных вытяжных каналов в наружных стенах во избежание конденсации водяных паров, предусмотреть утепления фасадной стены.

5.12 Приставные каналы располагают у внутренних стен или перегородок, а при необходимости и у наружных стен. В последнем случае между стеной и каналом устраивают воздушную прослойку толщиной не менее 50 мм или утепление.

5.13 Вытяжные каналы естественной вентиляции необходимо сделать из следующих помещений дома:

- Санитарно-технических помещений -- ванной, туалета, стирочной.
- Кухни.
- Гардеробной, кладовки -- если двери помещений выходят в жилую комнату. Если двери выходят в коридор (холл, кухню), то достаточно в помещении установить приточный клапан в стене или окне.
- В помещении котельной должен быть и канал вентиляции и приточный клапан.
- Из комнат, отделенных от помещений с каналом вентиляции более чем двумя дверями.
- На этаже выше первого, при наличии входных дверей с лестницы на этаж -- каналы вентиляции делают из помещений, указанных выше, или(и) из коридора, холла.
- На этаже выше первого, при отсутствии входных дверей с лестницы на этаж каналы вентиляции и приточные клапаны устраивают в каждом помещении этажа.

В других помещениях дома, не имеющих вытяжных каналов естественной вентиляции, обязательно устанавливают приточный клапан в окне или в стене.

Изм.	Кол.уч.	Лист	№док.	Подп.	Дата				
Разработал						Пояснительная записка	Стадия	Лист	Листов
Проверил								7	
Н.контр.							ООО "АО "Приоритет"		
Утвердил									

5.19 Стыки между кровельными панелями, водосборными лотками, а также стыки этих элементов с вентканалами, торцовыми фризowymi панелями, стояками вытяжной вентиляции и т.д. должны располагаться выше основной водосливной поверхности кровельных панелей и водосборных лотков

5.20 Водосборные лотки должны быть однопролетными. Не допускается пропускать через днище водосборных лотков стояки вытяжной вентиляции,

5.21 В местах сопряжения кровельных панелей с вентканалами предусматривают фартуки из оцинкованной кровельной стали с пристрелкой их дюбелями к вертикальной плоскости вентканалов и прокладкой между стенкой шахты и фартуком герметизирующей ленты.

5.14 В частном доме (до 2-х этажей) число каналов невелико, поэтому объединять потоки воздуха из нескольких каналов (помещений или этажей) в один, как это часто делают в многоквартирных домах, нет необходимости. Каждый канал естественной вентиляции в частном доме должен начинаться в помещении и заканчиваться в оголовке на крыше. Любое объединение двух и более каналов ухудшает работу вентиляции.

5.15 В помещениях кухни, где установлены газифицированные печные устройства и есть вентиляционный канал, дополнительно устраивать механическую вентиляцию не разрешается.

5.16 Запрещается устраивать механическую вентиляцию через необособленные вентиляционные каналы.

5.17 В местах примыканий к кровле вентиляционных каналов предусматривают дополнительный гидроизоляционный ковер, количество слоев которого рекомендуется принимать по приложению Д. 5.15. Дополнительные слои гидроизоляционного ковра из рулонных материалов и мастик должны быть заведены на вертикальные поверхности не менее чем на 250 мм. СП 17.13330.2011

5.18 В местах пропуска вентиляционных блоков в железобетонных панелях должны быть предусмотрены отверстия с обрамлением, выступающим на высоту не менее 100 мм.

Пропускная способность канала KERAKAM VENT 12*17 см, м³/ч.

эффективная высота шахты, м	Температура воздуха в помещении °С			
	32	25	20	16
2	54.03	43.56	34.17	24.16
3	64.49	51.99	40.79	28.84
4	72.67	58.59	45.96	32.50
5	79.38	64.00	50.20	35.50
6	85.04	68.56	53.79	38.03
7	89.92	72.50	56.87	40.21
8	94.18	75.93	59.57	42.12
9	97.96	78.97	61.95	43.81
10	101.32	81.69	64.08	45.31
11	104.35	84.13	66.00	46.67
12	107.09	86.34	67.73	47.89
13	109.59	88.36	69.31	49.01
14	111.88	90.20	70.76	50.03
15	119.98	91.890	72.09	50.97

Температура наружного воздуха +12 °С

Расчет воздушного баланса

Помещение	Кратность или величина воздухообмена, м ³ в час, не менее	
	в нерабочем режиме	в режиме обслуживания
Спальная, общая, детская комнаты, при общей площади квартиры на одного человека менее 20 м ²	0,2	1,0
То же, при общей площади квартиры на одного человека менее 20 м ²	0,2	30 м ³ на 1 человека, но не менее 0,35
Кухня с электроплитой	0,5	60 м ³
Помещение с газоиспользующим оборудованием	1,0	1,0 + 100 м ³
Помещение с теплогенераторами и печами на твердом топливе	0,5	1,0 + 100 м ³ на плиту
Ванная, душевая, уборная, совмещенный санузел	0,5	25 м ³

Изм.	Кол.уч.	Лист	№ док.	Подп.	Дата	Пояснительная записка	Стадия	Лист	Листов
Разработал								8	
Проверил									
Н.контр.									
Утвердил									
							ООО "АО "Приоритет"		

6.Рекомендации по проектированию и монтажу дымового канала

6.1 Установка газового и другого обогревающего оборудования должна происходить, согласно правилам установки дымохода. Должен соблюдаться правильный подбор параметров дымохода, который должен отвечать требованиям установленного теплогенерирующего оборудования, ведь от этого будет зависеть его работа. Монтажные работы должны производиться специалистами с соблюдением всех требований пожарной безопасности и согласно нормативной документации (см. Установка дымоходов). Диаметр канала дымохода следует выбирать таким же или больше, чем у самого агрегата. В самом канале скорость поточного воздуха должна быть в диапазоне 15 - 20 метров в секунду. Их монтаж производится, согласно требованиям, изложенным в - СП 60.13330.2012 "Отопление, вентиляция и кондиционирование воздуха".

6.2 Дымовая труба не может быть ниже 5-ти метров в высоту . Такая высота обеспечивает нужную тягу и дает требуемое разрежение.

6.3 Каналы дымовые не могут иметь больше 3-х поворотов, и радиус их закругления не может быть меньше диаметра трубы

6.4 Каналы дымохода должны быть защищены от атмосферных осадков. Для этого на канале устанавливается кровельная плита, из бетона класса М300, армированного железным прутом диаметром 6 мм (лист 53).

Верхняя часть должна иметь уклон, нижняя - капельник, а края должны выступать как минимум на 10 см за границы канала. Такая конструкция предотвратит намокание канала.

6.5 Дымовые трубы следует выводить выше кровли более высоких зданий, пристроенных к зданию с печным отоплением.

6.6 Вытяжные вентиляционные каналы, которые располагаются рядом с дымовой трубой, должны быть равными с высотой труб (5.1.14.ВДПО). Над кровлей возвышение дымовых труб следует делать: до 500 мм при плоской крыше; до 500 мм выше парапета или кровли, если трубы расположены менее 1,5 м до парапета или конька; не менее оси конька или парапета, если дымовая труба расположена на 1,5 -- 3 метра от парапета или конька.не ниже линии, проведенной от конька вниз под углом 12° к горизонту,-при расположении дымовой трубы от конька на расстоянии более 3м.

6.7 Расстояние от соединительной дымоотводящей трубы до потолка из негорючих материалов следует принимать не менее 50 мм, до деревянных оштукатуренных потолков - не менее 250 мм. Допускается уменьшение указанного расстояния с 250 до 100мм при условии обивки деревянного оштукатуренного потолка кровельной сталью по листу асбеста толщиной 3 мм. Обивка должна выступать за габариты дымоотводящей трубы на 150мм с каждой стороны.

6.8 Выбросы дыма следует, как правило, выполнять выше кровли здания. Допускается при согласовании с органами Госсанэпиднадзора России осуществлять выброс дыма через стену здания, при этом дымоход следует выводить за пределы габаритов лоджий, балконов, террас, веранд и т.п.

6.9 Размещение дымовых каналов разрешено внутри стен, изготовленных из негорючих материалов.

6.10 Разделки печей и дымовых труб, установленных в проемах стен и перегородок из горючих материалов, следует предусматривать на всю высоту печи или дымовой трубы в пределах помещения. При этом толщину разделки следует принимать не менее толщины указанной стены или перегородки.

6.11 Зазоры между перекрытиями, стенами, перегородками и разделками следует предусматривать с заполнением негорючими материалами.

6.12 В многоэтажных жилых и общественных зданиях допускается устройство каминов на твердом топливе при условии присоединения каждого камина к индивидуальному или коллективному дымоходу через воздушный затвор - участок поэтажного дымохода, длина которого должна быть не менее 2 м, исключая распространение продуктов горения.

6.13 В зданиях с печным отоплением не допускается:

а) устройство вытяжной вентиляции с механическим побуждением, не компенсированной притоком с механическим побуждением;

б) отвод дыма в вентиляционные каналы и использование для вентиляции помещений дымоходов и дымоотводов.

6.14 Для очистки продуктов сгорания в дымовых каналах должны быть предусмотрены карманы, глубина 250 мм.

6.15 На дымовых каналах печи, работающей на твердом топливе, следует предусматривать задвижки с отверстием в них не менее 15x15 мм.

6.16 Подлежат теплоизоляции участки дымохода, проходящие через неотапливаемые помещения и с наружной стороны строения, чтобы не происходила конденсация тепловых паров и газа топочного во внутренней части дымохода

6.17 Материалы Для облицовки дымовой трубы должны быть негорючими и неплавкими, а внутренняя ее поверхность должна выдерживать разогрев до высокой температуры. Место ее прохода через крышу для предотвращения протечек закрывают воротником из листового металла (оцинкованная сталь, цинк, медь или алюминий), состоящим из отпрофилированных фартуков.

Изм.	Кол.уч.	Лист	№док.	Подп.	Дата				
Разработал						Пояснительная записка	Стадия	Лист	Листов
Проверил								9	
Н.контр.							ООО "АО "Приоритет"		
Утвердил									

6.18 Отвод дыма в вентиляционные каналы и установка вентиляционных решеток на дымовых каналах не допускается.

6.19 В чердачных помещениях не допускается устройство горизонтальных бороз и отверстий для чистки каналов.

6.20 Ёмкость для отвода конденсата образует основание дымовой трубы и имеет довольно глубокое днище. Такая конструкция позволяет избежать нагрузки от влажности на нижний соединительный шов между керамическими элементами внутренней трубы и создаёт довольно вместительный объём для сбора выпадающего конденсата. При работе котла с низкими температурами дымовых газов с постоянным выпадением конденсата, образующаяся влага может отводиться через ёмкость для сбора конденсата в какой-либо приёмный бак или сбрасываться в канализацию.

Отвод конденсата должен производиться в канализацию. В случаях, когда основание дымохода расположено в холодной зоне, следует провести необходимые мероприятия по утеплению дымохода и отводящих патрубков (теплоизоляция, обогрев).

6.21 Цоколь дымоходной системы. Чтобы отвод конденсата располагался на соответствующей высоте от уровня пола подвала или того помещения, в котором установлен котёл, дымоходная система устанавливается на цоколь высотой около 20-30 см. В качестве цокольного основания используется камень KERAKAM высотой 22 см, и вставленным в неё блоком-основанием или оболочка заливается бетоном. Для монтажа основания дымоходной системы предусмотрены все необходимые материалы и принадлежности, среди которых ёмкость для отвода конденсата, тройник для ревизионной дверцы с отверстием для выравнивания давления, сама дверца для осмотра и очистки, монтажная инструкция и тд.

6.22 Особенности монтажа дымоходов:

6.22.1 Монтаж должен осуществляться исключительно снизу вверх независимо от типа дымохода.

6.22.2 Необходимо выбрать оптимальное сечение и высоту дымохода с учетом характеристик отопительного оборудования.

6.22.3 При монтаже дымохода следует предусмотреть возможность отвода конденсата.

6.22.4 Во избежание промерзания не рекомендуется размещать дымоход у наружных стен дома.

6.22.5 Нужно обеспечить доступ к дымоотводящему каналу для его очистки.

6.22.6 При монтаже дымохода не стоит выполнять большое количество изгибов (оптимальное число поворотов - 2-3).

6.23 Расчет дымохода

6.23.1 Параметры :

Термическое сопротивление дымовой трубы $(1/\lambda) = 0,4 \text{ м}^2 \text{ К/Вт}$.

Термическое сопротивление Соединительных элементов $(1/\lambda_v) = 0,65 \text{ м}^2 \text{ К/Вт}$

Шероховатость внутренней поверхности стенки трубы $r = 0,0015 \text{ м}$

6.23.2 Следующие данные показывают, какая предельная мощность котлов возможно допустимая и какую эффективную высоту дымовой трубы нужно обеспечить для безупречного функционирования.

Сечение дымовой трубы вместе с эффективной высотой дымовой трубы должны быть рассчитаны таким образом, чтобы не только преодолеть аэродинамическое сопротивление теплогенератора, но и обеспечить отвод дымовых газов в режиме разрежения через крышу в атмосферу. Под эффективной высотой понимается расстояние от точки подключения потребителя к дымовой трубе до устья.

Использование хорошей изоляции, обеспечивает сохранение высоких температур дымовых газов в устье дымовой трубы.

Расчет выполнен под канал KERAKAM VENT сечением 170*120мм.

Типы котлов:

6.23.3 Атмосферные газовые котлы со стабилизатором потока и с горелками без вентилятора (атмосферные горелки). При использовании этого типа котлов между котлом и дымовой трубой устанавливается стабилизатор потока, основным назначением которого является предотвращение негативного влияния на процесс сжигания газа возможных колебаний тяги в дымовой трубе под влиянием различных погодных факторов. Аэродинамическое сопротивление стабилизатора потока и соединительных элементов преодолевается за счёт тяги, создаваемой дымовой трубой.

- Топливо - природный газ
- Атмосферный газовый котёл с горелкой без вентилятора
- Котел Номинальной тепловой мощностью - до 60 кВт
- Температура уходящих газов после стабилизатора потока - от 80°C до 140°C
- Эффективная высота дымовой трубы - 12 м

Изм.	Кол.уч.	Лист	№ док.	Подп.	Дата			
Разработал						Пояснительная записка	Стадия	Лист
Проверил								10
Н.контр.							ООО "АО "Приоритет"	
Утвердил								

6.23.4 Отопительные котлы с избыточным давлением в камере сгорания:

В котлах этого типа сжигание газа в топке котла происходит при избыточном давлении в камере сгорания. Движение дымовых газов через теплообменник осуществляется благодаря нагнетанию в топке.

Аэродинамическое сопротивление соединительных элементов преодолевается за счёт тяги, создаваемой дымовой трубой.

- Топливо - природный газ
- Котёл с избыточным давлением в камере сгорания и горелкой с вентилятором
- Номинальная тепловая мощность - до 110 кВт
- Температура уходящих газов на выходе из котла - до 190 °С
- Эффективная высота дымовой трубы - 12 м

6.23.4 Конденсационные котлы, работающие на природном газе:

- Эксплуатация в режиме противотока
- Температура дымовых газов на выходе из котла $t \geq 30^\circ\text{C}$
- Требуемая тяга - 0 Па
- Длина соединительных элементов - максимум 2 м
- Поворот 90° на выходе из котла
- Номинальная тепловая мощность - до 105 кВт

6.23.5 Жидкое топливо. Отопительные котлы с избыточным давлением в камере сгорания. Сжигание жидкого топлива в котлах этого типа происходит при избыточном давлении в камере сгорания. Движение дымовых газов через теплообменник осуществляется благодаря нагнетанию в топке. Аэродинамическое сопротивление соединительных элементов преодолевается за счёт тяги, создаваемой дымовой трубой.

а) Температура уходящих газов на выходе из котла $t \geq 80^\circ\text{C}$ и $< 100^\circ\text{C}$

- Номинальная тепловая мощность - до 80 кВт
- Эффективная высота дымовой трубы - 12 м
- Общая длина соединительных элементов - 2 м, два поворота на 90°

б) Если температура уходящих газов на выходе из котла $t < 190^\circ\text{C}$

- Номинальная тепловая мощность - до 105 кВт
- Эффективная высота дымовой трубы - 12 м
- Общая длина соединительных элементов - 2 м, два поворота на 90°

6.23.6 Твёрдое топливо. Отопительные котлы с естественной тягой. Твёрдое топливо - кокс, уголь или дрова - сжигается в котлах данного типа при разрежении в топке котла. Аэродинамическое сопротивление котла и соединительных элементов со стороны дымовых газов преодолевается за счёт тяги, создаваемой дымовой трубой.

Уголь:

- Температура уходящих газов на выходе из котла $t_w \geq 240^\circ\text{C}$
- Номинальная тепловая мощность - до 45 кВт
- Эффективная высота дымовой трубы - 12 м
- Общая длина соединительных элементов - 2 м, два поворота на 90°

Дрова:

- Температура уходящих газов на выходе из котла $t_w \geq 240^\circ\text{C}$
- Номинальная тепловая мощность - до 40 кВт
- Эффективная высота дымовой трубы - 12 м
- Общая длина соединительных элементов - 2 м, два поворота на 90°

Древесные пеллеты:

- Температура дымовых газов на выходе из котла $\geq 140^\circ\text{C}$ и $< 190^\circ\text{C}$.
- Номинальная тепловая мощность - до 30 кВт
- Эффективная высота дымовой трубы - 12 м
- Общая длина соединительных элементов - 2 м, два поворота на 90°
- Могут использоваться котлы с тягой до 18 Па

6.23.7 Камин с открытой топкой. Вследствие низких температур дымовых газов и незначительной величины подъёмной силы со стороны дымовых газов допускается устанавливать камин с открытой топкой в непосредственной близости от дымовой трубы. Соединительные элементы от камина должны входить в дымовую трубу под углом 45° . При ставших сегодня обычными плотных оконных конструкциях часто бывает необходимым подводить воздух в помещение, где установлен камин с открытой топкой, по отдельному воздуховоду. В основе расчета лежит расход приточного воздуха на 1 м² площади открытой топки в размере 360 м³/час.

При этом подразумевается, что никакие другие топливосжигающие устройства, которые бы могли забирать часть воздуха, в данном помещении не эксплуатируются.

- Температура уходящих газов $t_w = 80^\circ\text{C}$
- Расход дымовых газов на каждый квадратный метр сечения топки равен $m=600$ кг/ч.- (площадь сечения топки - 0,6 м)

Изм.	Кол.уч.	Лист	№ док.	Подп.	Дата	Пояснительная записка	Стадия	Лист	Листов
Разработал								11	
Проверил							ООО "АО "Приоритет"		
Н.контр.									
Утвердил									

- Термическое сопротивление конструкции трубы $(1/\lambda) = 0,65 \text{ м}^2 \text{ К/Вт}$
- Максимальная длина соединительных элементов 1,5 м
- Подключение соединительных элементов к дымовой трубе под углом 45°
- Объём помещения - 120 м³
- Требуемое поперечное сечение воздуховода для подачи приточного воздуха - 350 см²
- Требуемое поперечное сечение воздуховода для подачи приточного воздуха - 408 см² - 2 Блока KERAKAM.

7.Рекомендации по приеме в эксплуатацию

7.1 Первичная проверка каналов проводится специализированной организацией с участием представителя заказчика с целью приемки каналов в эксплуатацию согласно требованиям правил технической эксплуатации и требований безопасности труда в газовом хозяйстве РФ.

7.2 Первичная проверка дымоходов и каналов должна коснуться таких моментов: правильность использования материалов, наличие засорений каналов; проверка перегородок, которые служат защитой горючим конструкциям; насколько отделены вентиляционные и дымовые каналы; насколько исправен и правильно расположен оголовок; проверка наличия нормальной тяги .

7.3 После ввода в эксплуатацию дымохода выдается акт проверки дымоходов. Правила монтажа гласят: Необходим полный и свободный вывод отработанных газов в атмосферу (п.5.1.1.ВДПО). Каждому тепловому прибору должен соответствовать отдельный дымоход . Диаметр дымохода должен быть не меньше выхода трубы теплового агрегата . Запрещена эксплуатация агрегата методом, который не указывается в руководстве.

7.4 Наличие засоров дымовых и вентиляционных каналов посторонними предметами выявляют путем опускания на веревке металлического шара диаметром 80-110мм через устье каналов. При опускании шара следует соблюдать осторожность, чтобы не повредить стенки канала. Свободное перемещение шара свидетельствует об отсутствии засоров.

7.5 Дымовые каналы на плотность проверяют задымлением канала путем сжигания материала, дающего большое количество дыма (опилки, ветошь). Устье задымленного канала плотно закрывают. Появление продуктов горения на чердаке, в отапливаемых помещениях или рядом расположенных вентиляционных каналах, свидетельствует о недостаточной плотности дымового канала.

7.6 Обособленность дымового канала от соседних или вентиляционных каналов проверяется также методом задымления обособленного канала. Появление дыма в смежных с дымоходом каналах свидетельствует о не особенности или не плотности дымохода.

7.7 Наличие тяги в дымовых каналах определяется с помощью узкой полоски тонкой бумаги,подносимой к смотровому отверстию топки. Отклонение в сторону топки свидетельствует о наличии тяги.

7.8 При первичной проверке дымовых каналов следует измерить разряжение в дымовом канале,которое должно быть в пределах от 3 до 30 Па (от 0,3 до 3,0мм вод.ст.)

Величину разряжения в каналах измеряют жидкостным микроманометром с пределом измерения от 0 до 16 мм вод. ст.(0-157 Па) и допустимой погрешностью +1% или другими приборами, позволяющими измерить требуемые значения разряжения.

7.9 При осмотре вентиляционных каналов следует проверить:

- соответствие их устройства и использованных материалов;
- соответствие их размеров требованиям проекта;
- соответствие засорений в каналах;
- наличие тяги в каналах.

7.10 Наличие тяги в вентиляционном канале проверяется листом тонкой бумаги,который прикладывается к вентиляционной решетке и самостоятельно удерживается в таком положении.

7.11 Результаты первичной проверки оформляются актом первичного обследования технического состояния дымовых и вентиляционных каналов.

8.Рекомендации по эксплуатации

8.1Дымоход и каналы вентиляционные должны проверяться и производиться чистка :

- Перед началом отопительного сезона -- дымоходы, в которых котлы и нагревательные приборы работают сезонно;
- кирпичные — 1 раз в три месяца;

Изм.	Кол.уч.	Лист	№док.	Подп.	Дата			
Разработал						Пояснительная записка	Стадия	Лист
Проверил								12
Н.контр.							ООО "АО "Приоритет"	
Утвердил								

- асбестоцементные, гончарные и из жаростойкого бетона — 1 раз в год;
- отопительно-варочных печей — 3 раза в год (перед началом и среди отопительного сезона, а также в весеннее время);
- вентиляционных каналов помещений, в которых установлены газовые приборы,— не реже 2 раз в год (зимой и летом)

Проверка производится Согласно,ВДПО "Правила производства работ,ремонта печей и дымовых каналов" п. 5.4

8.2 В частных домах владельцы могут прочищать вентиляционные каналы и дымоходы самостоятельно, при наличии документа о прохождении инструктажа.

8.3 К очень быстрому засорению дымохода приводит сжигание плохо высушенных или содержащих большое количество смолы дров, а также бытового мусора.В этих случаях необходима очистка дымоходов.

8.4 Характерными признаками плохой работы вентиляционных каналов являются отсутствие отложений и налипаний пыли на вентиляционной решетке, закопченность потолков и стен в помещении, наличие конденсата или мокрых пятен на стенах и потолках в подсобных помещениях, ощущение стойких посторонних запахов.

8.5 В дымовых каналах при периодической проверке выявляют состояние внутренних стенок и наличие пыли,пуха,паутины.

8.6 Очистку дымовых и вентиляционных каналов от сажи и пыли выполняют трубочистой тройкой с жесткой волосяной щеткой,а перекидных рукавов и патрубков - веником. Качество очистки проверяют путем контрольного опускания трубочистой тройки. Свободное перемещение тройки и количество сажи в основании дымохода не более 2-3-х трубочистных ковшоров свидетельствует о качественной очистке.

8.7 Очистку дымовых и вентиляционных каналов от засоров или завалов осуществляют методом проталкивания или разборки. Прежде всего определяют засорение это или завал. Если после 3-4 ударов металлическим шаром длина веревки, на которой опускают шар, увеличивается, то можно предположить, что это засорение канала. Засорение устраняют путем проталкивания предметов, вызвавших засор, шаром или шестом. Завал полностью перекрывает сечение канала, не поддается проталкиванию и чаще всего устраняется путем вскрытия стенок канала и разборки завала вручную через проем. После устранения завала выполняется повторная проверка шаром и заделывается проем в стенках канала.

8.8 Результаты периодической проверки и очистки дымовых и вентиляционных каналов оформляются актом в двух экземплярах.

8.9 Ответственность за исправное состояние дымовых и вентиляционных каналов возлагается на владельца или представителя эксплуатирующей организации.

Изм.	Кол.уч.	Лист	№док.	Подп.	Дата				
Разработал						Пояснительная записка	Стадия	Лист	Листов
Проверил								13	
Н.контр.							ООО "АО "Приоритет"		
Утвердил									

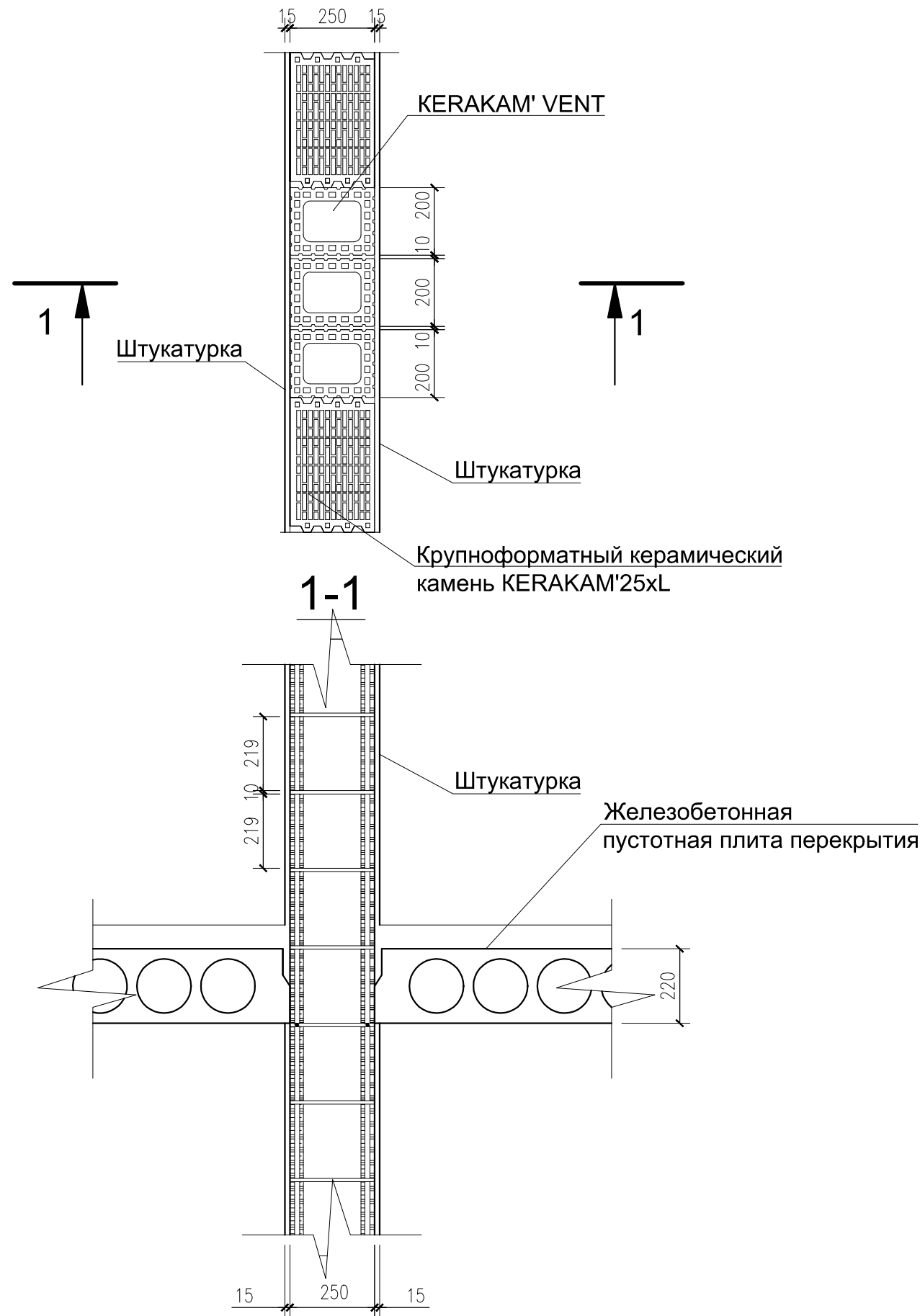
**Узлы и детали Вентиляционных и
дымовых каналов из керамических камней
KERAКAM VENT**

	Проход вентиляционных каналов через перекрытия, размещение в стене
Лист 1	Размещение канала в стене из KERAKAM'25,38. Вариант со сборной плитой перекрытия
Лист 2	Размещение канала в стене из KERAKAM'44. Вариант со сборной плитой перекрытия
Лист 3	Размещение канала в стене из KERAKAM'51. Вариант со сборной плитой перекрытия
Лист 4	Размещение арматурных сеток в стенах
Лист 5	Размещение канала в стене из рядового кирпича и керамзитобетонных блоков
Лист 6	Размещение канала в стене из пенобетонных и газобетонных блоков
Лист 7	Размещение канала в стене из KERAKAM'51 Вариант, плита ложится на стену
Лист 8	Размещение канала в стене из KERAKAM'38 Вариант, плита ложится на стену
Лист 9	Размещение канала в стене из KERAKAM'44 Вариант, плита ложится на стену
Лист 10	Размещение канала в стене из KERAKAM'38 Вариант, вырез в плите
Лист 11	Размещение канала в стене из KERAKAM'38 В монолитном перекрытии
Лист 12	Размещение канала в стене из KERAKAM'51 В монолитном перекрытии
Лист 13-14	Позатажное опирание вентиляционного канала с раскреплением в перекрытии
Лист 15	Разгрузочная рама
Лист 16	Размещение канала в стене из KERAKAM'38 в деревянном перекрытии
	Узлы прохода канала через кровлю
Лист 17	Узел прохода канала через двухслойную кровлю из мягкой черепицы
Лист 18	Узел прохода канала через кровлю из черепицы
Лист 19	Узел прохода канала через кровлю из гибкой черепицы. Вариант 1
Лист 20	Элементы Узла прохода канала через кровлю из гибкой черепицы
Лист 21	Узел прохода канала через кровлю из гибкой черепицы. Вариант 2
Лист 22	Пропуск канала через кровлю из волнистых асбестоцементных листов
Лист 23	Пропуск канала через кровлю из волнистых асбестоцементных листов с обмуровкой кирпичом
Лист 24	Консольная плита

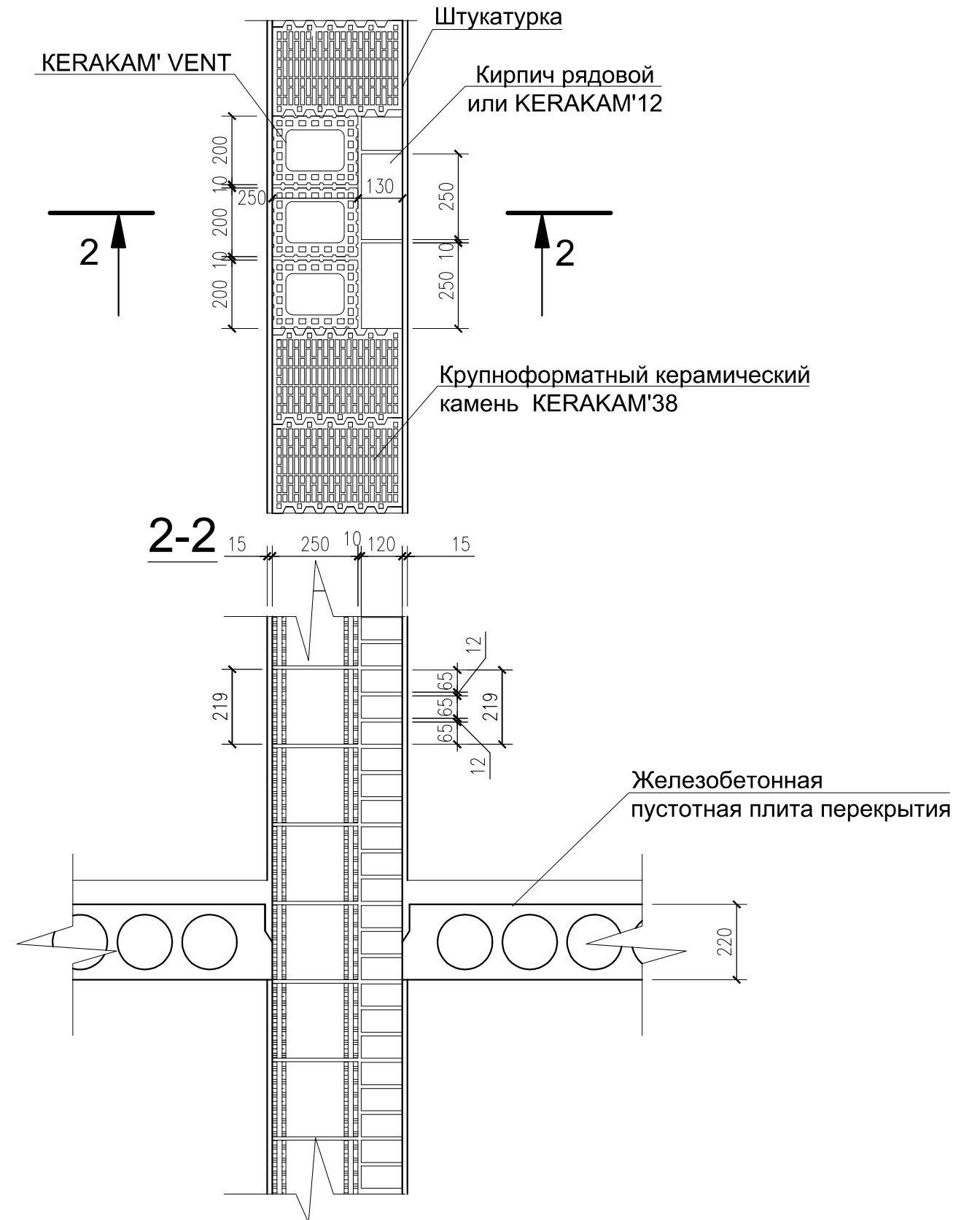
Лист 25	Пропуск канала через кровлю из металлических профилированных листов. Вариант 1
Лист 26	Пропуск канала через кровлю из металлических профилированных листов. Вариант 2
Лист 27	Пропуск канала через плоскую кровлю из монолитной плиты перекрытия
Лист 28	Пропуск канала через плоскую кровлю из металлических профилированных листов
	Схема организации вентиляции для зданий каркасного типа
Лист 29	Схема организации вентиляции для зданий каркасного типа до 5 этажей. Вариант 1.
Лист 30	Схема организации вентиляции для зданий каркасного типа до 5 этажей. Вариант 2.
Лист 31	Схема организации вентиляции для зданий каркасного типа до 9 этажей.
Лист 32	Схема организации вентиляции для зданий каркасного типа до 9 этажей. Вариант с гибридным вентилятором.
Лист 33	Схема организации вентиляции для зданий каркасного типа до 9 этажей. Вариант с двумя гибридными вентиляторами.
Лист 34	Элементы узла 1
Лист 35	Установка гибридного вентилятора
	Проходы каналов в наружной стене
Лист 36	Размещение канала в наружной стене из KERAKAM'38 Вариант плоской крыши с парапетом, канал наружу
Лист 37	Размещение канала в наружной стене из KERAKAM'38 Вариант плоской крыши с парапетом, канал во внутрь
Лист 38	Размещение канала в наружной стене из KERAKAM'38 Вариант с плоской крышей, канал во внутрь
Лист 39	Размещение канала в наружной стене из KERAKAM'38 Вариант крыши с уклоном.
Лист 40	Размещение канала в наружной стене из KERAKAM'51 Вариант крыши с уклоном.
Лист 41	Поворот канала под углом до 30°
	Утепления и отделка канала
Лист 42	Отделка кирпичом
Лист 43	Отделка Плитным утеплителем
Лист 44	Отделка Минеральной ватой с фольгой
Лист 45	Отделка Минеральной ватой

	Зонты
Лист 46	Вариант зонты "Полукруговой"
Лист 47	Вариант зонты "дымник"
	Использование камней KERAКAM для дымохода
	ВАРИАНТЫ КОНФИГУРАЦИИ КОМПЛЕКТА ОСНОВАНИЯ
Лист 48	Стандартный
Лист 49	Скандинавские печи, Узел подключения потребителя
	Канал в деревянном доме
Лист 50	Вариант 1
Лист 51	Вариант 2
	Варианты оформления верхней части дымохода
Лист 52	Вылет дымохода над кровлей.
Лист 53	Вылет дымохода вблизи здания
Лист 54	Усиления статической устойчивости верхней части дымохода
Лист 55	Покровная плита
	Общие рекомендации
Лист 56	Расстояние до строительных конструкций

Размещение канала в стене из KERAKAM'25

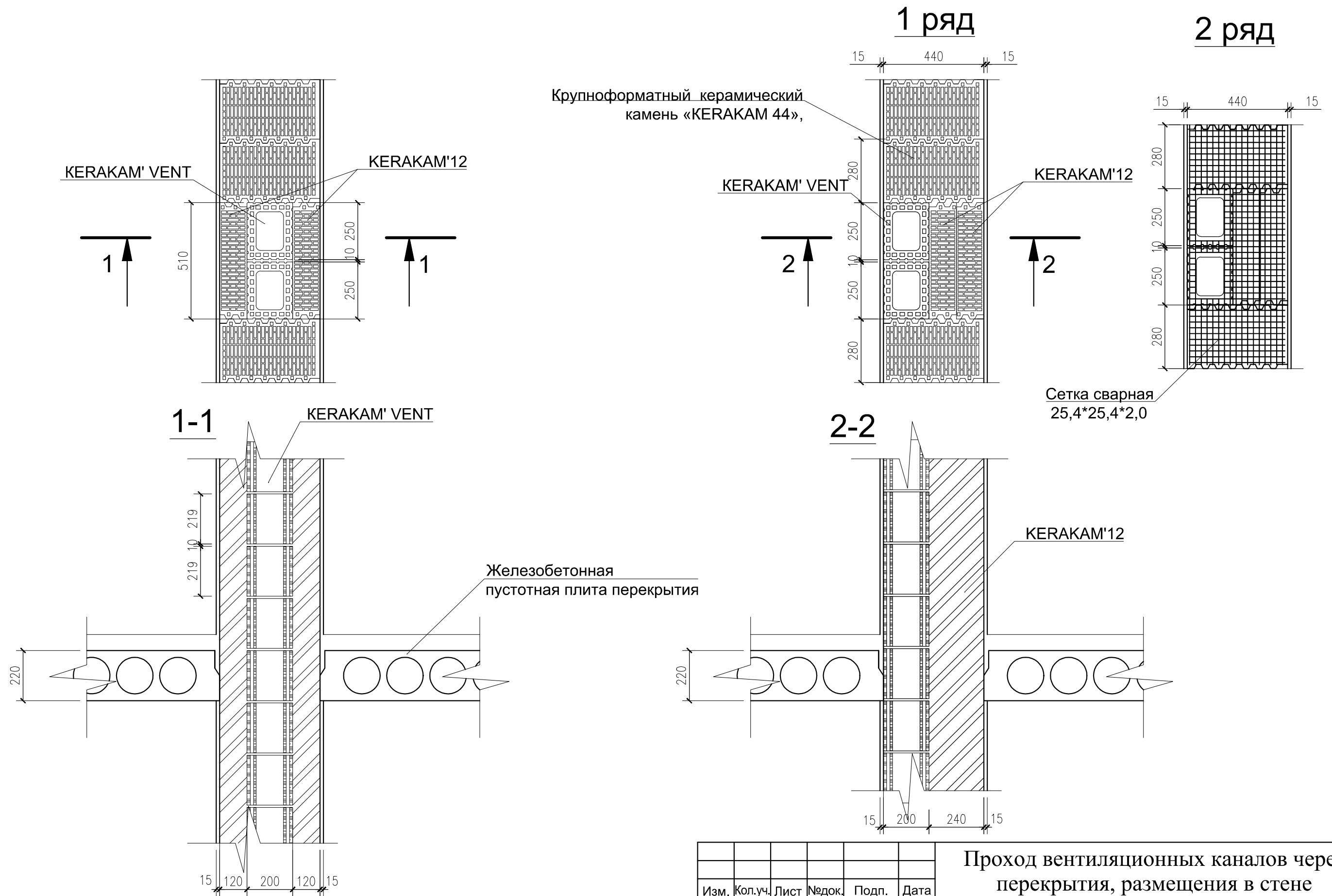


Размещение канала в стене из KERAKAM'38



Проход вентиляционных каналов через перекрытия, размещения в стене						Стадия	Лист	Листов
Изм.	Кол.уч.	Лист	№док.	Подп.	Дата	Размещение канала в стене из KERAKAM'25 и KERAKAM'38	1	56
Разработал								
Проверил								
Н.контр.								
Утвердил							ООО "АО "Приоритет"	

Размещение канала в стене из KERAKAM'44

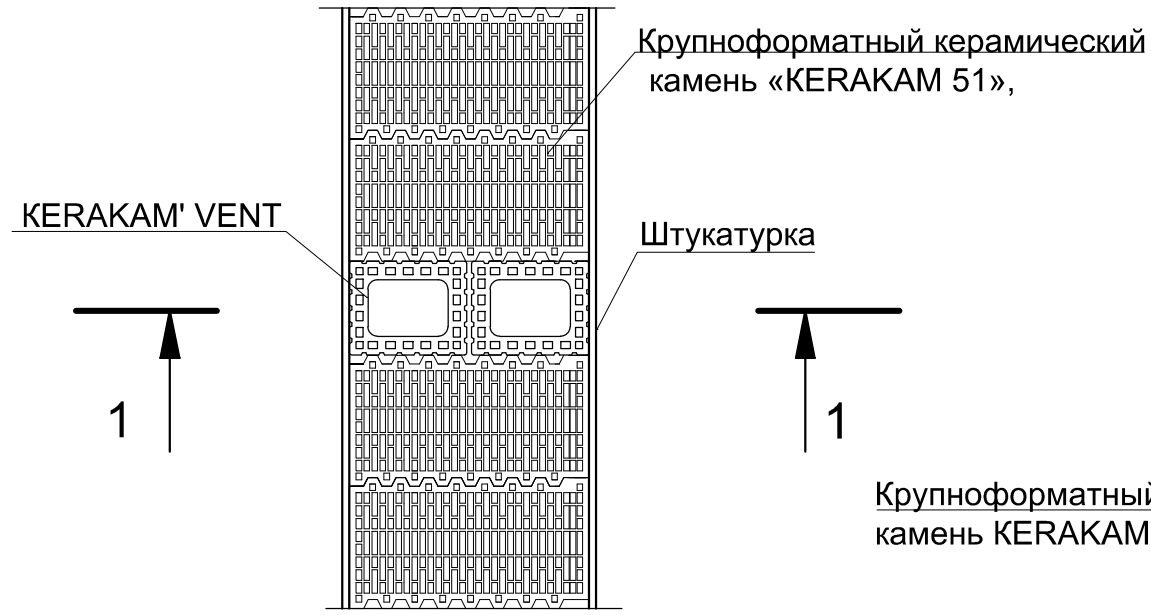


Проход вентиляционных каналов через перекрытия, размещения в стене						
Изм.	Кол.уч.	Лист	№док.	Подп.	Дата	
Разработал						
Проверил						
Н.контр.						
Утвердил						
Размещение канала в стене из KERAKAM'44				Стадия	Лист	Листов
					2	56
ООО "АО "Приоритет"						

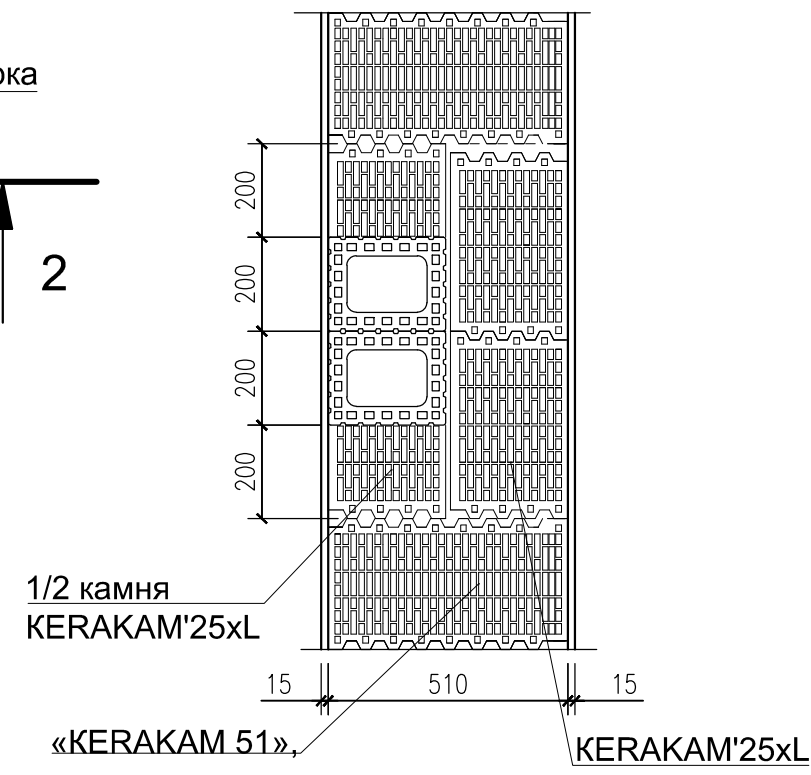
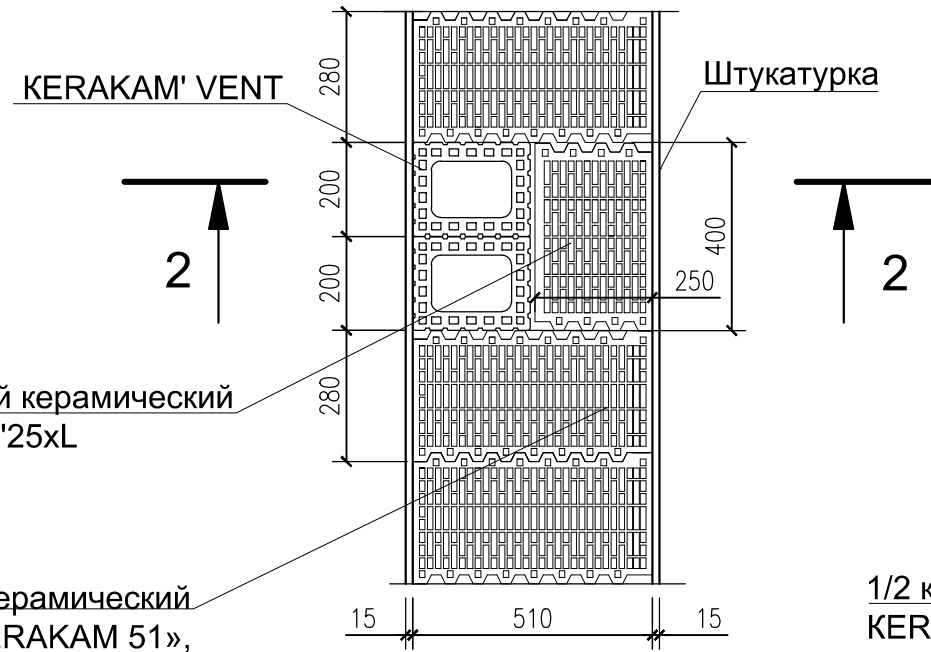
Размещение канала в стене из KERAKAM'51

1 ряд

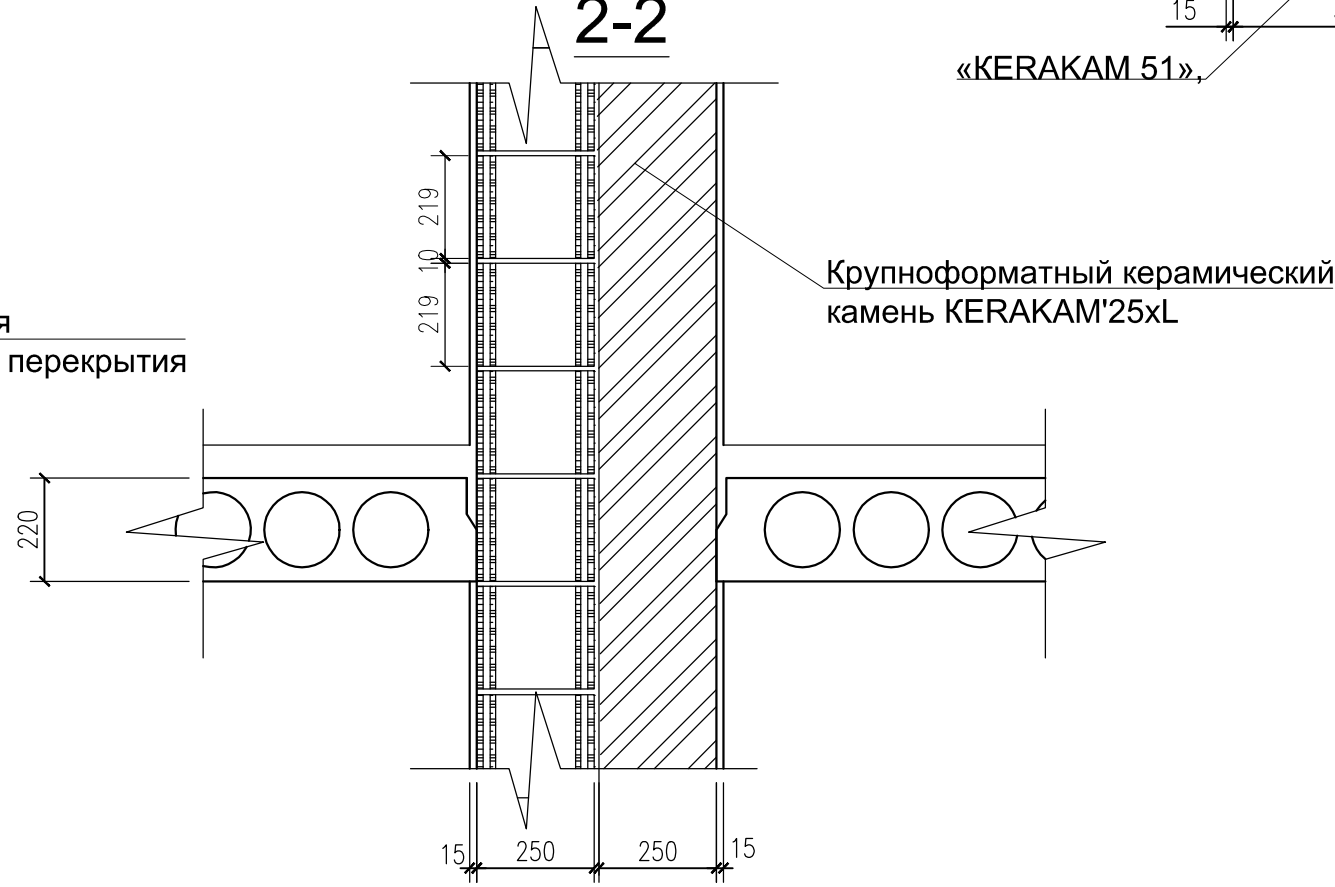
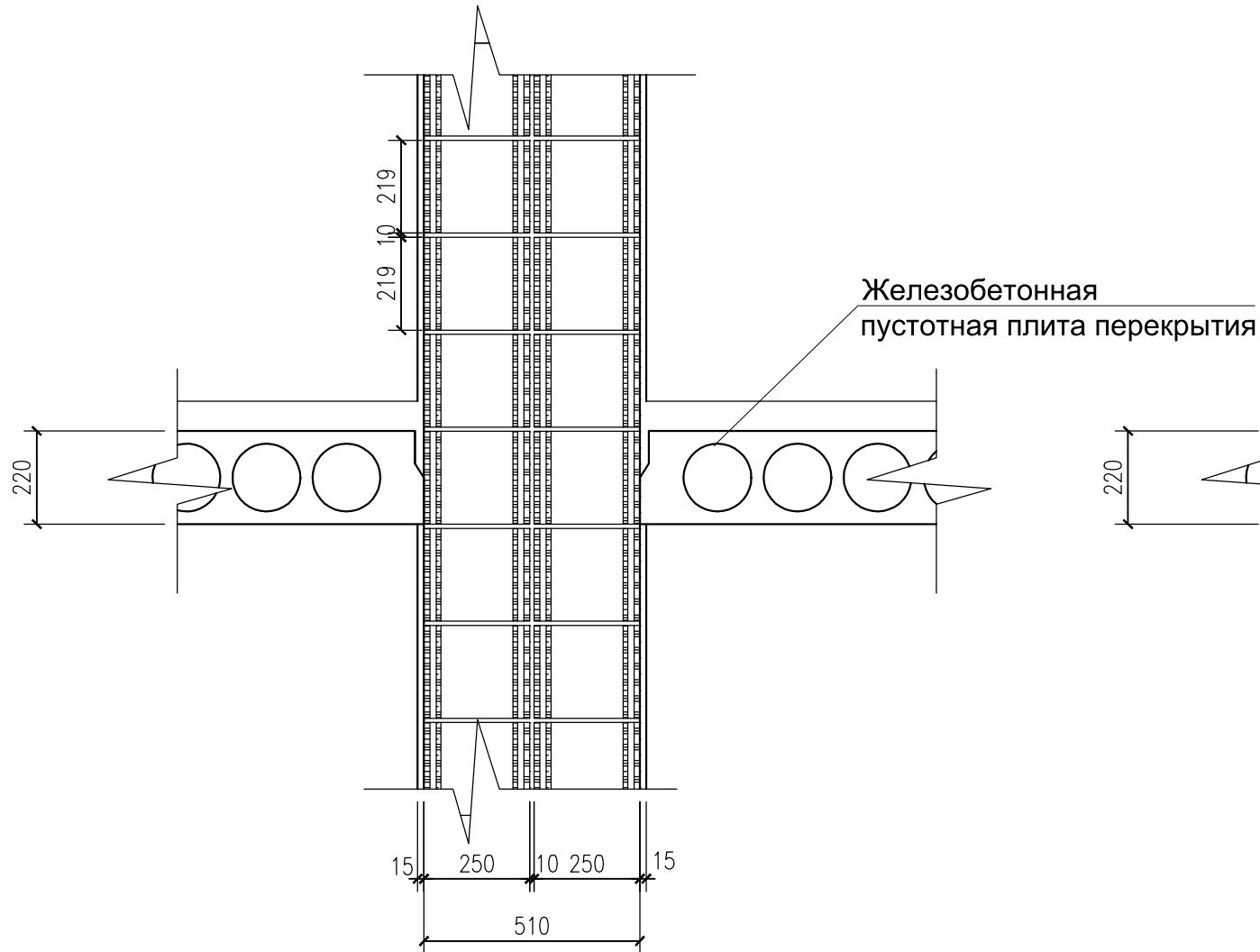
2 ряд



1-1



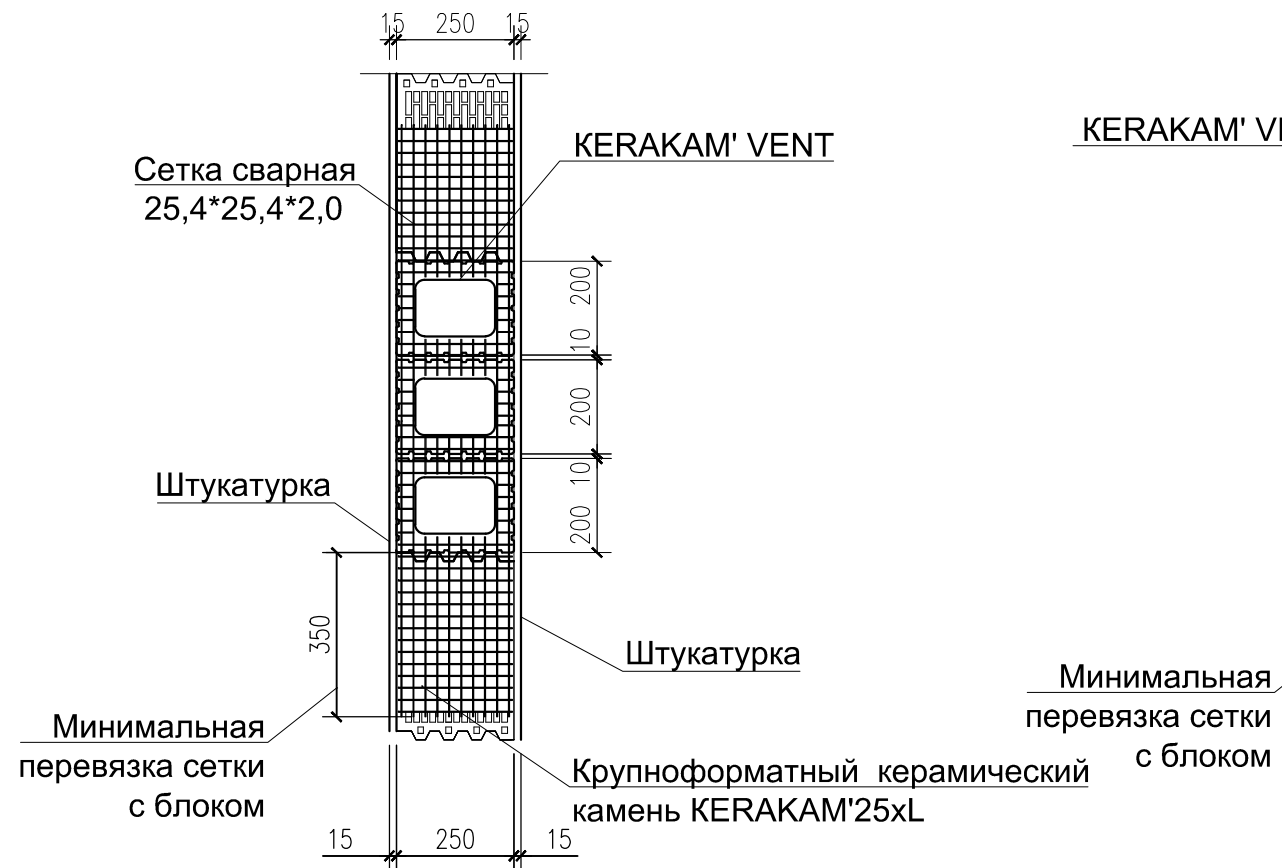
2-2



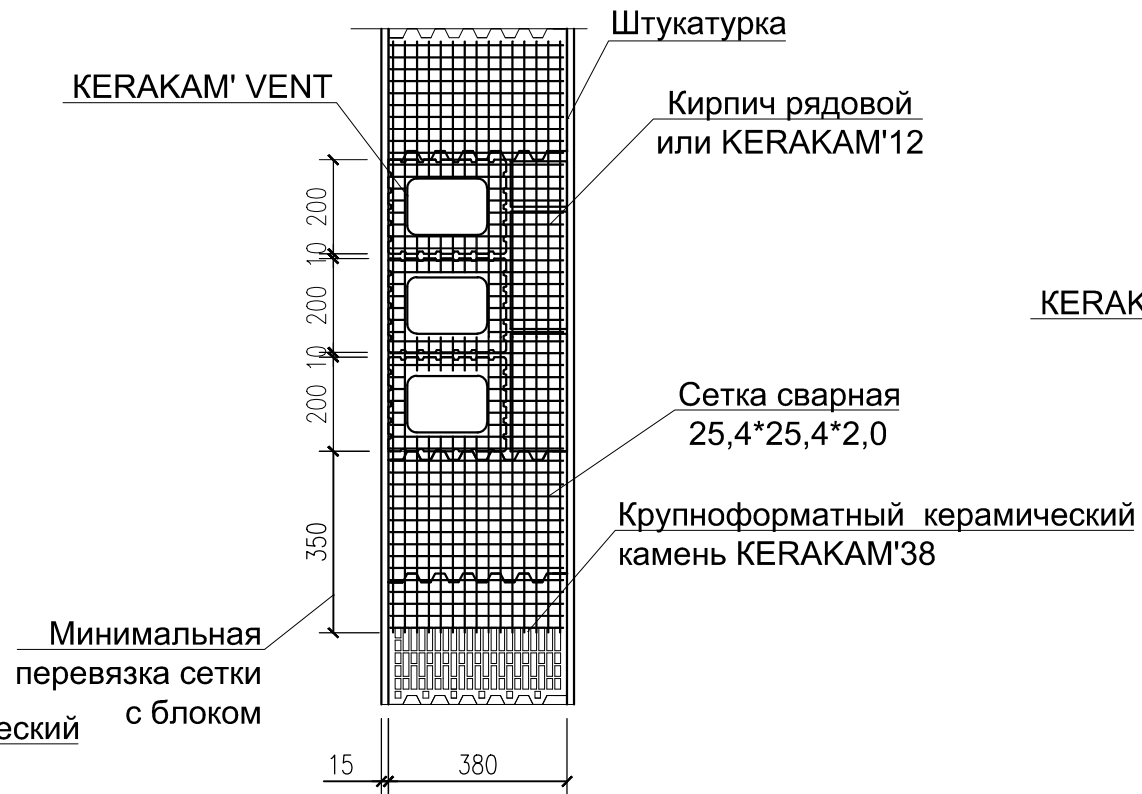
Проход вентиляционных каналов через перекрытия, размещения в стене						Стадия		
Изм.	Кол.уч.	Лист	№ док.	Подп.	Дата			
Разработал						Размещение канала в стене из KERAKAM'51	Лист	Листов
Проверил					3		56	
Н.контр.					ООО "АО "Приоритет"			
Утвердил								

Размещение арматурных сеток в стенах

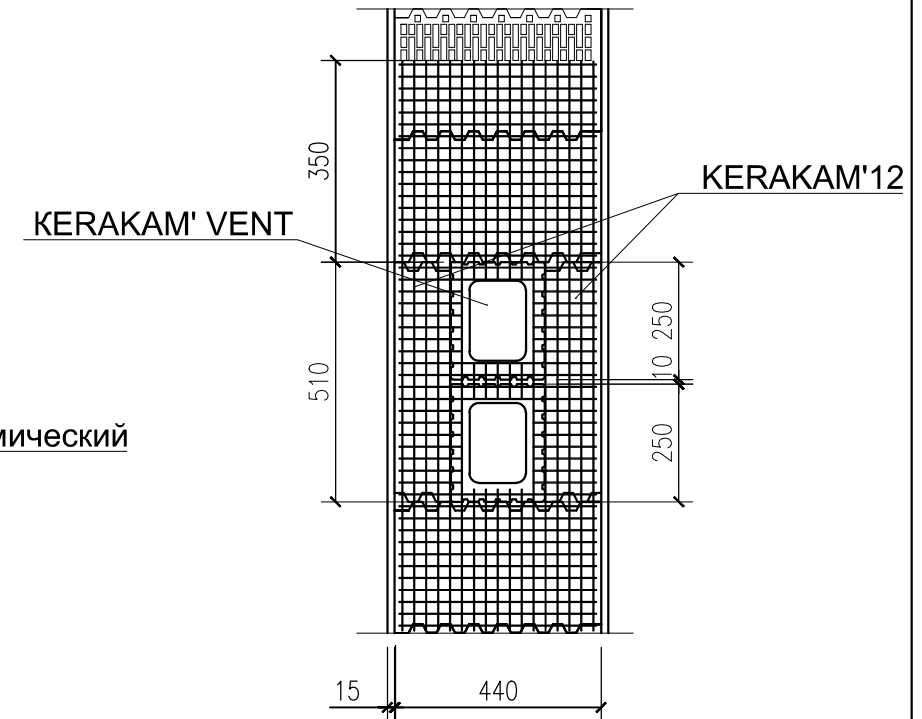
Размещение канала в стене из KERAKAM'25



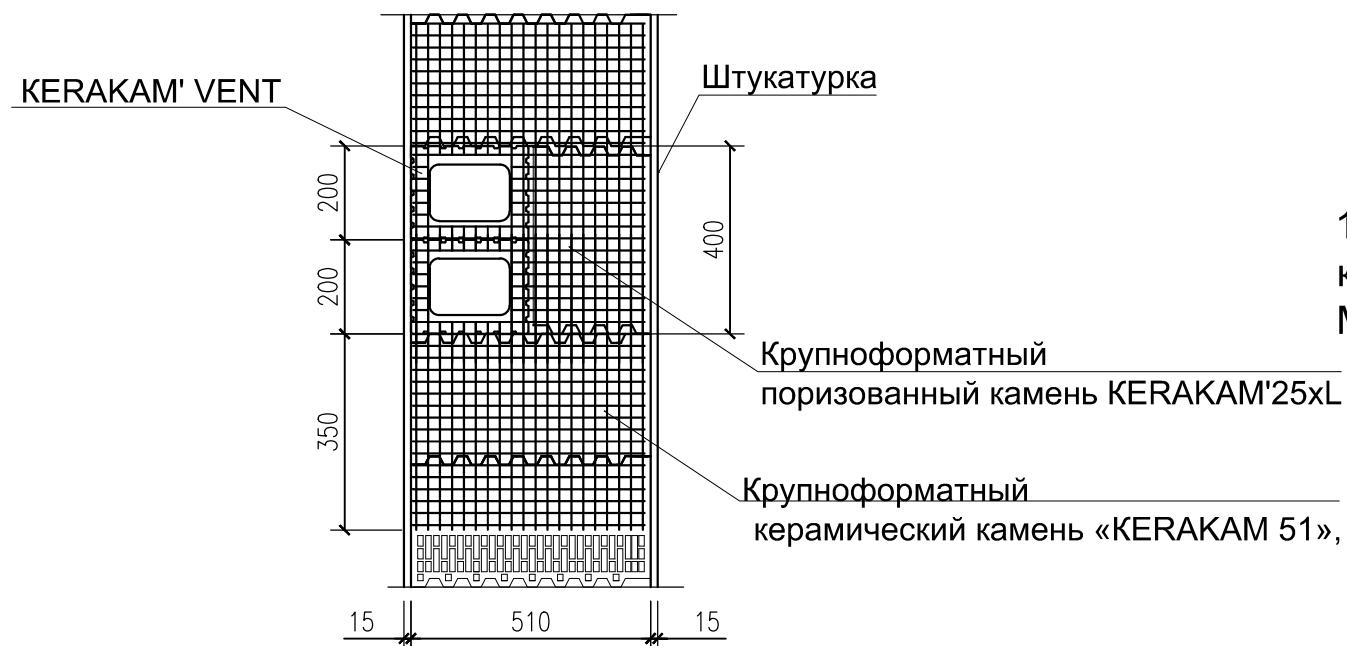
Размещение сетки в стене из KERAKAM'38



Размещение сетки в стене из KERAKAM'44



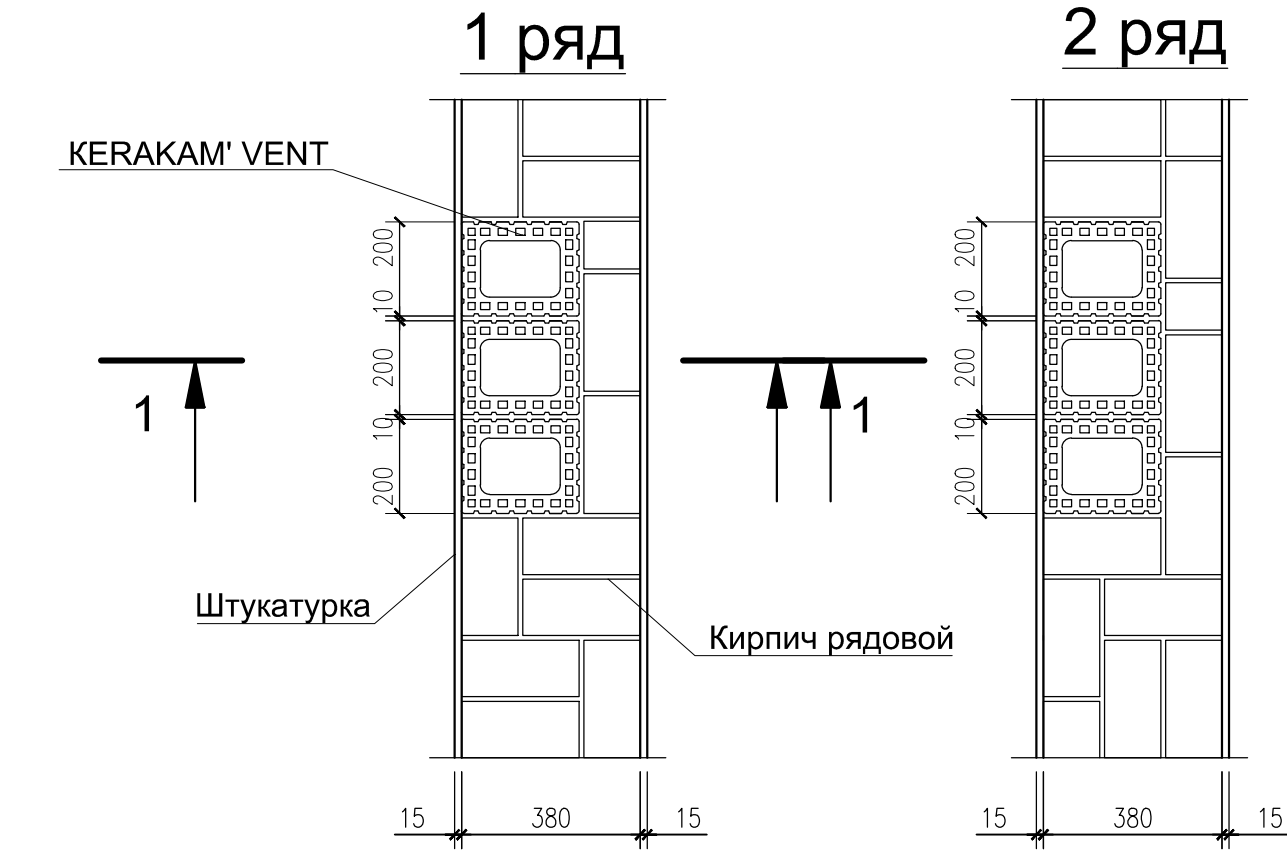
Размещение сетки в стене из KERAKAM'51



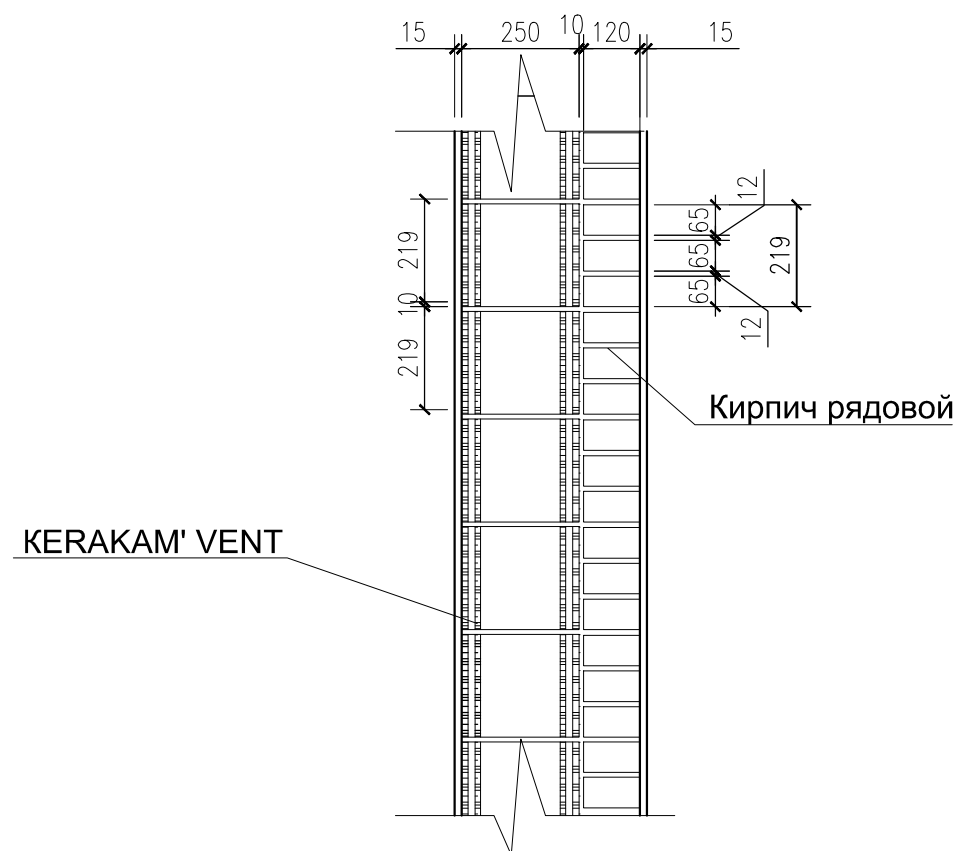
1. В растворных швах, для привязки каналов со стеной, каждые два ряда кладки (690мм) укладываются арматурные сетки (25,4*25,4*2,0). Минимальная горизонтальная привязка с блоком 350 мм.

Проход вентиляционных каналов через перекрытия, размещения в стене							
Изм.	Кол.уч.	Лист	№док.	Подп.	Дата		
Разработал							
Проверил							
Н.контр.							
Утвердил							
Размещение арматурных сеток в стенах					Стадия	Лист	Листов
						4	56
					ООО "АО "Приоритет"		

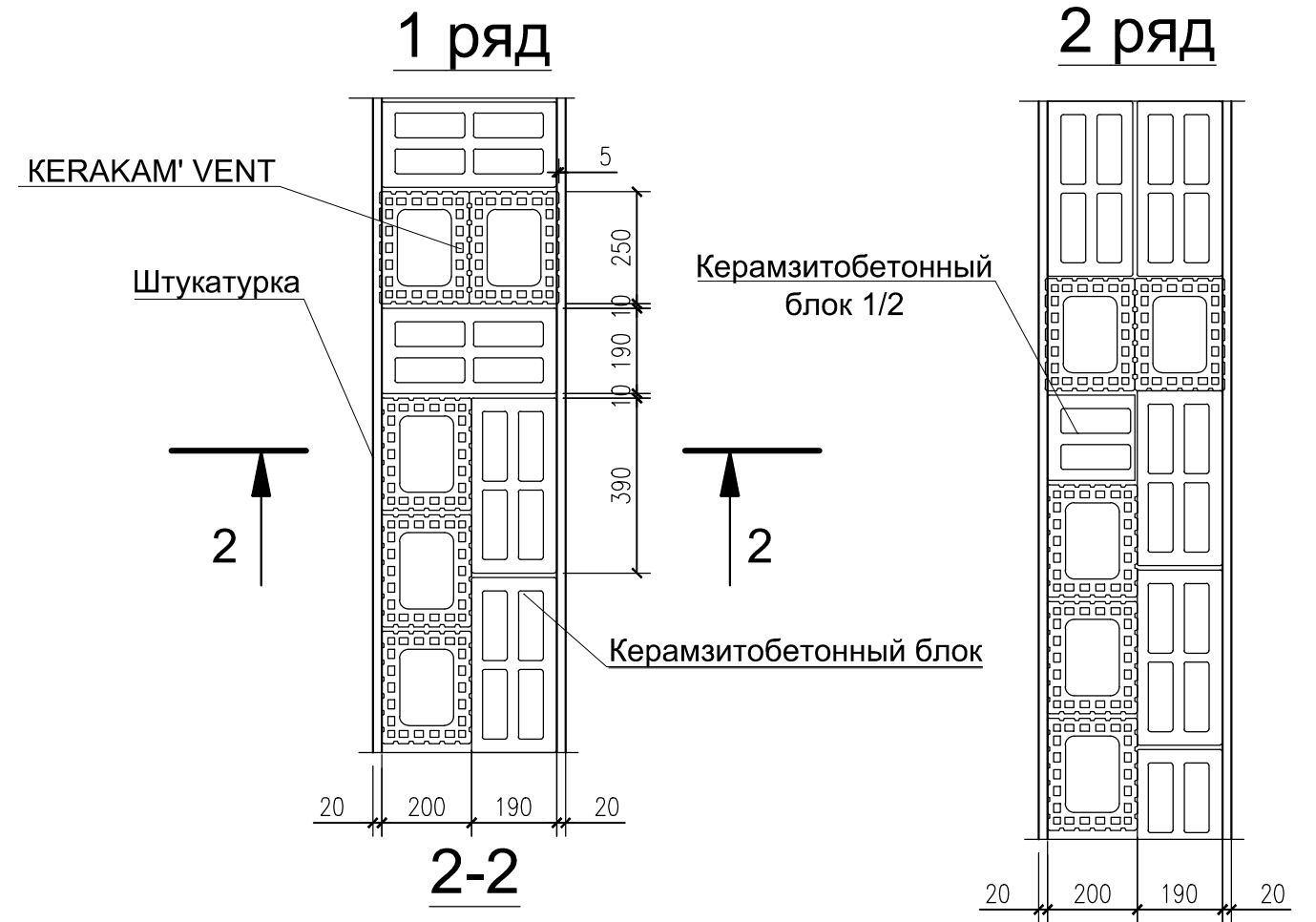
Размещение канала в стене из рядового кирпича



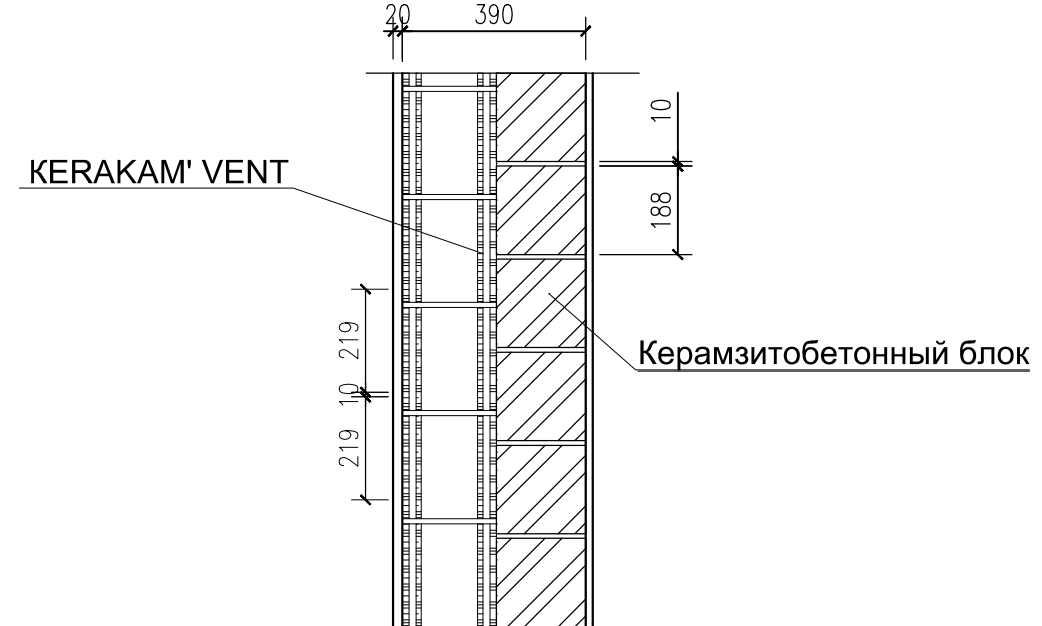
1-1



Размещение канала в стене из керамзитобетонных блоков



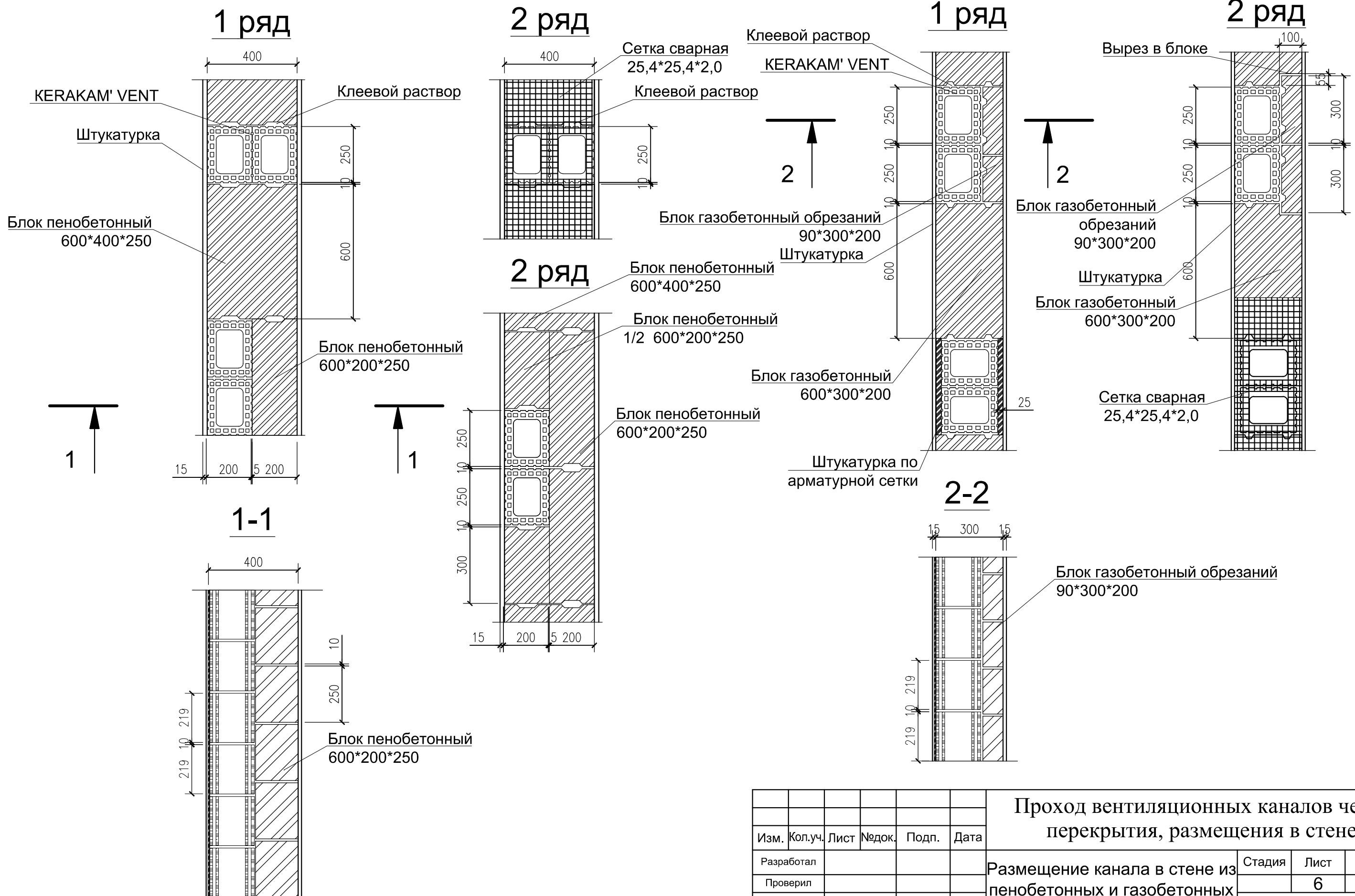
2-2



Проход вентиляционных каналов через перекрытия, размещения в стене						
Изм.	Кол.уч.	Лист	№ док.	Подп.	Дата	
Разработал						
Проверил						
Н.контр.						
Утвердил						
Размещение канала в стене из рядового кирпича и керамзитобетонных блоков				Стадия	Лист	Листов
					5	56
				ООО "АО "Приоритет"		

Размещение канала в стене из пенобетонных блоков

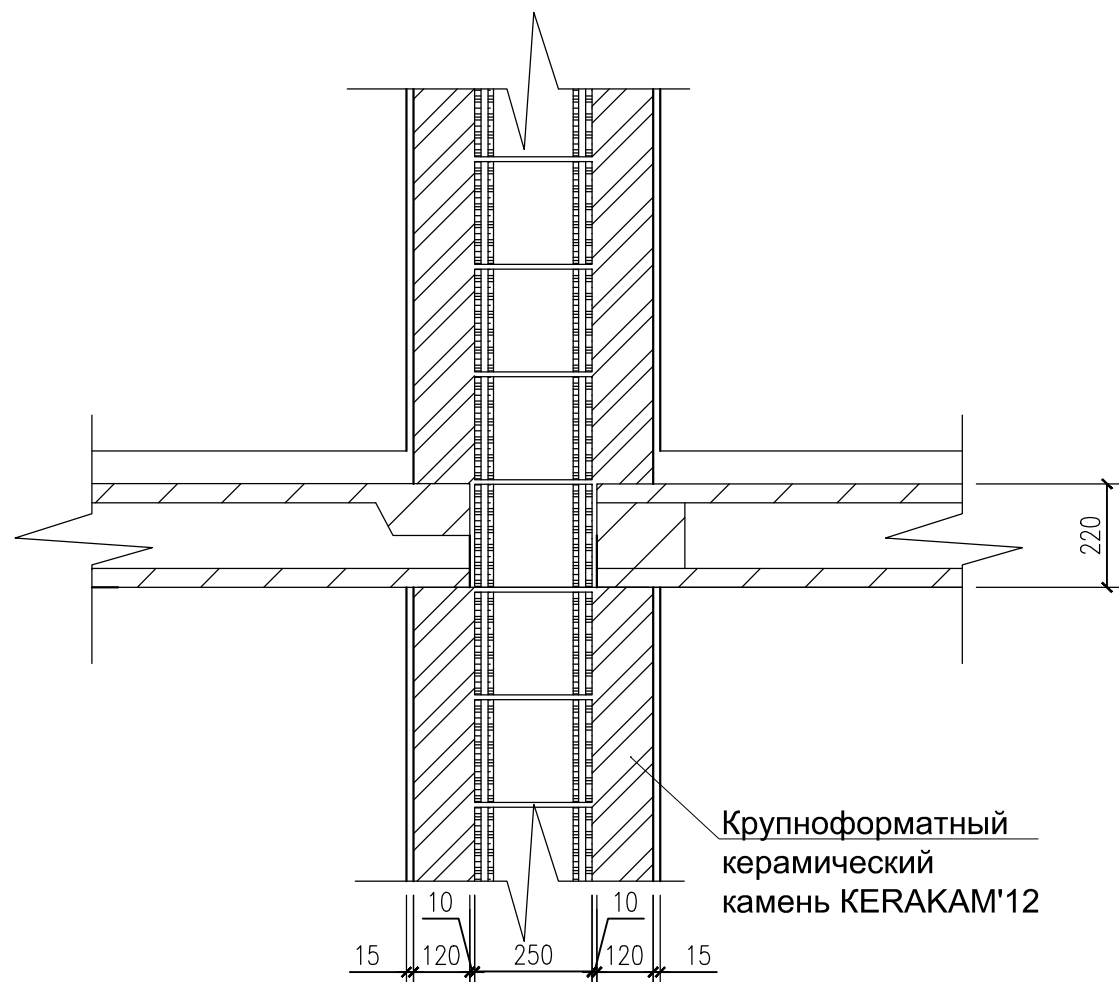
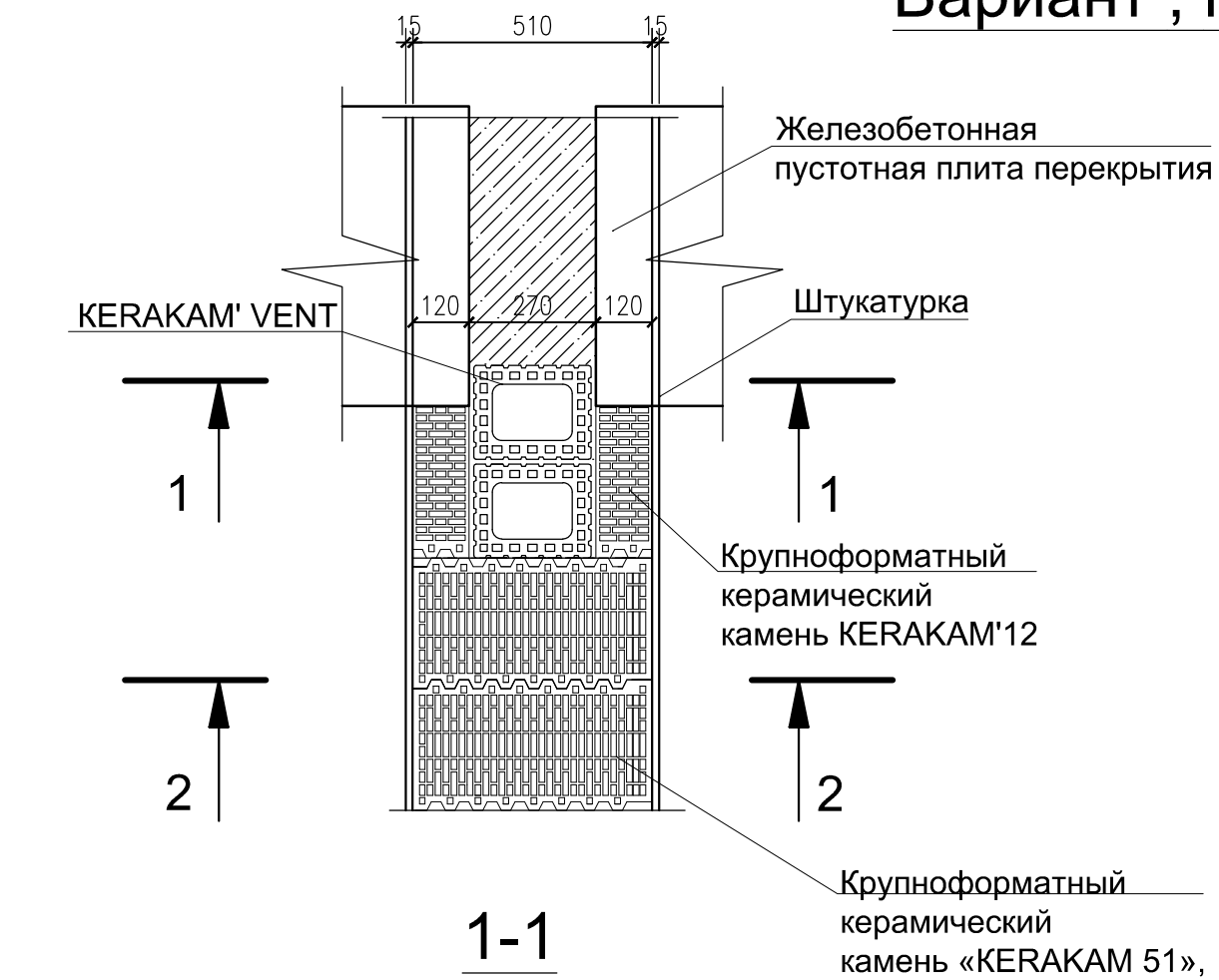
Размещение канала в стене из газобетонных блоков



Проход вентиляционных каналов через перекрытия, размещения в стене						
Изм.	Кол.уч.	Лист	№док.	Подп.	Дата	
Разработал						
Проверил						
Н.контр.						
Утвердил						
Размещение канала в стене из пенобетонных и газобетонных блоков				Стадия	Лист	Листов
					6	56
				ООО "АО "Приоритет"		

Размещение канала в стене из KERAKAM'51

Вариант , плита ложится на стену

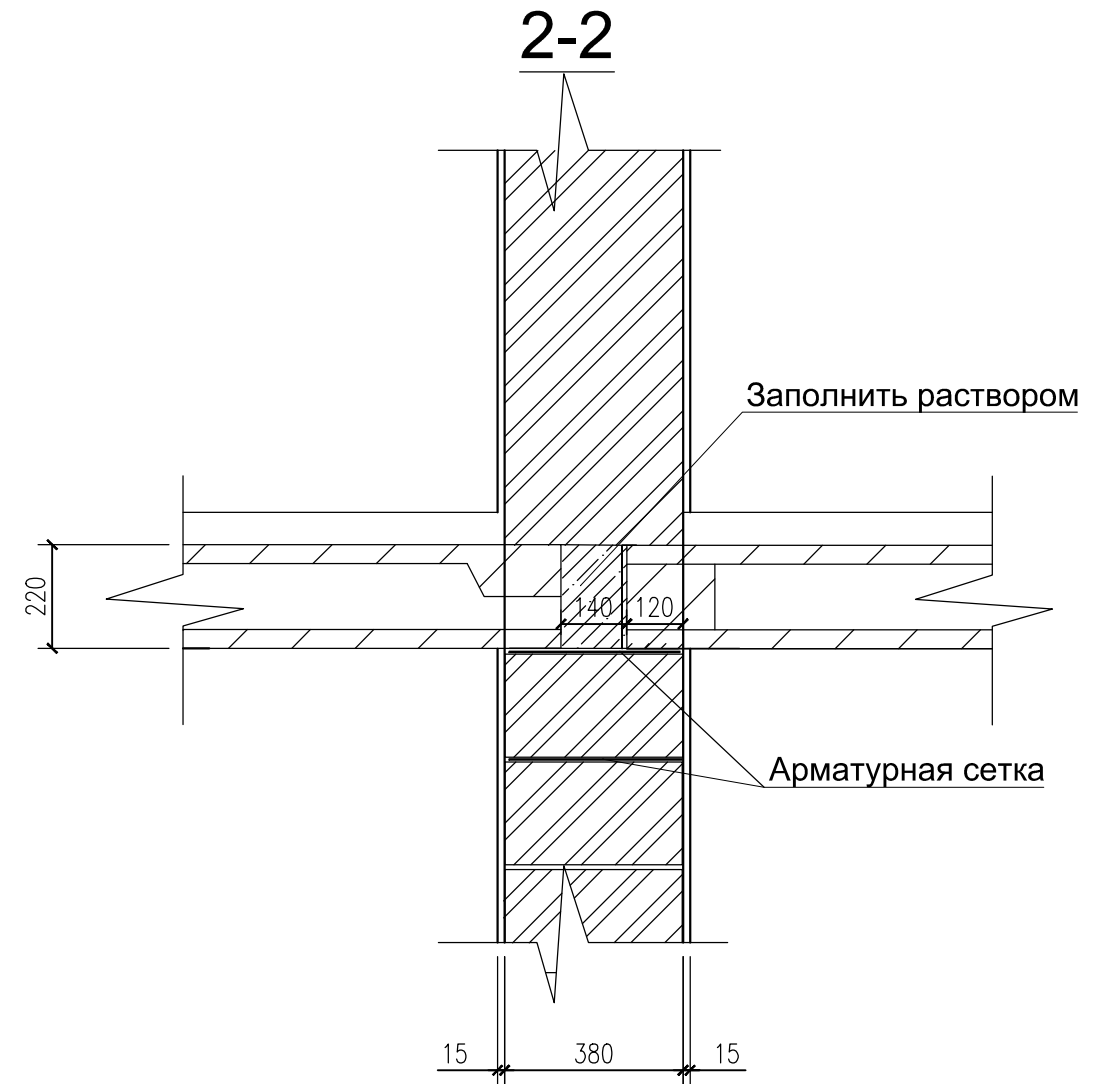
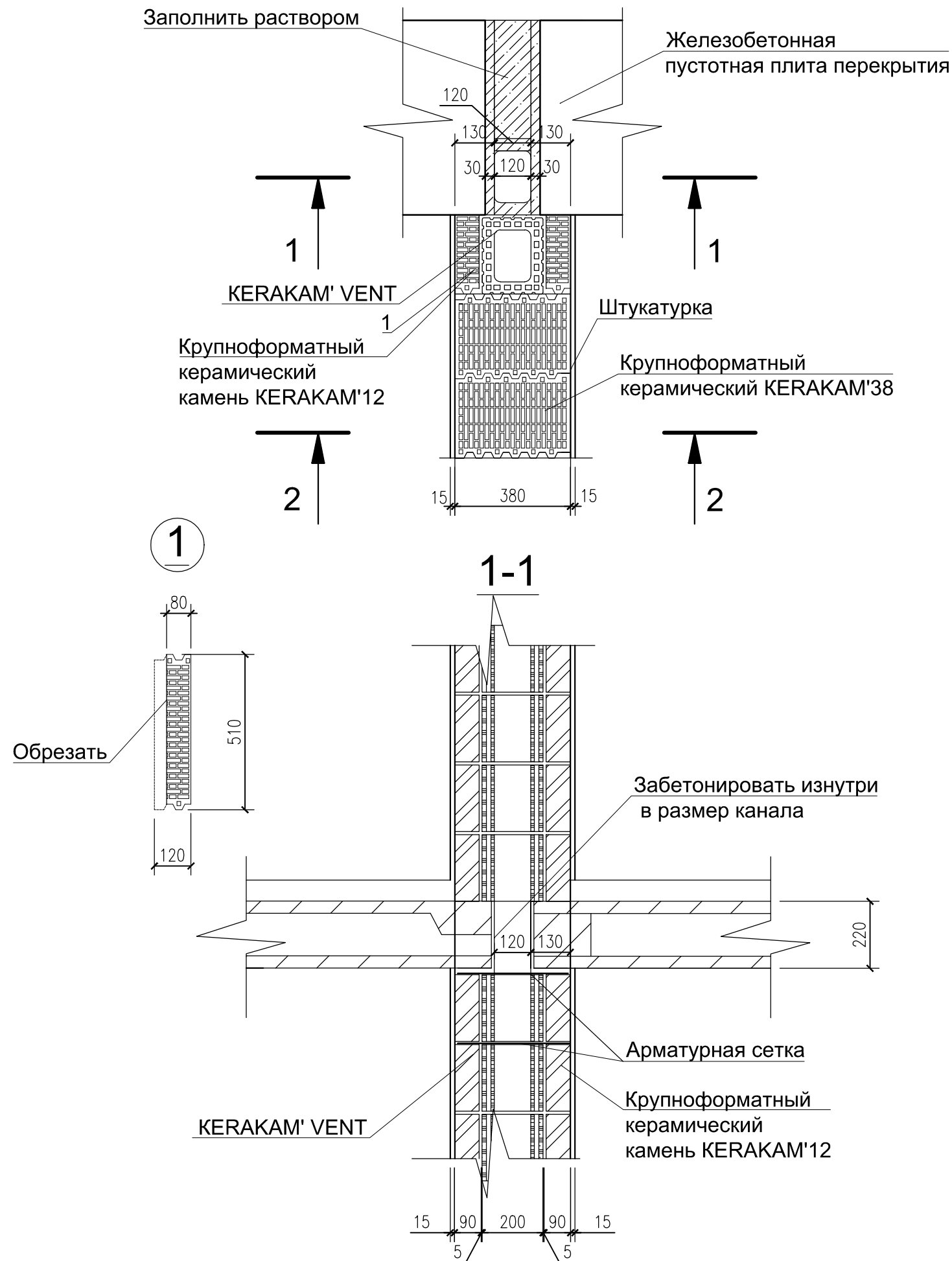


1. В растворных швах под плитой и ниже на один ряд кладки из камней укладываются арматурные сетки.

Проход вентиляционных каналов через перекрытия, размещения в стене						Стадия	Лист	Листов
Изм.	Кол.уч.	Лист	№док.	Подп.	Дата	Размещение канала в стене из KERAKAM'51 Вариант, плита ложится на стену	7	56
Разработал								
Проверил								
Н.контр.								
Утвердил							ООО "АО "Приоритет"	

Размещение канала в стене из KERAKAM'38

Вариант , плита ложится на стену

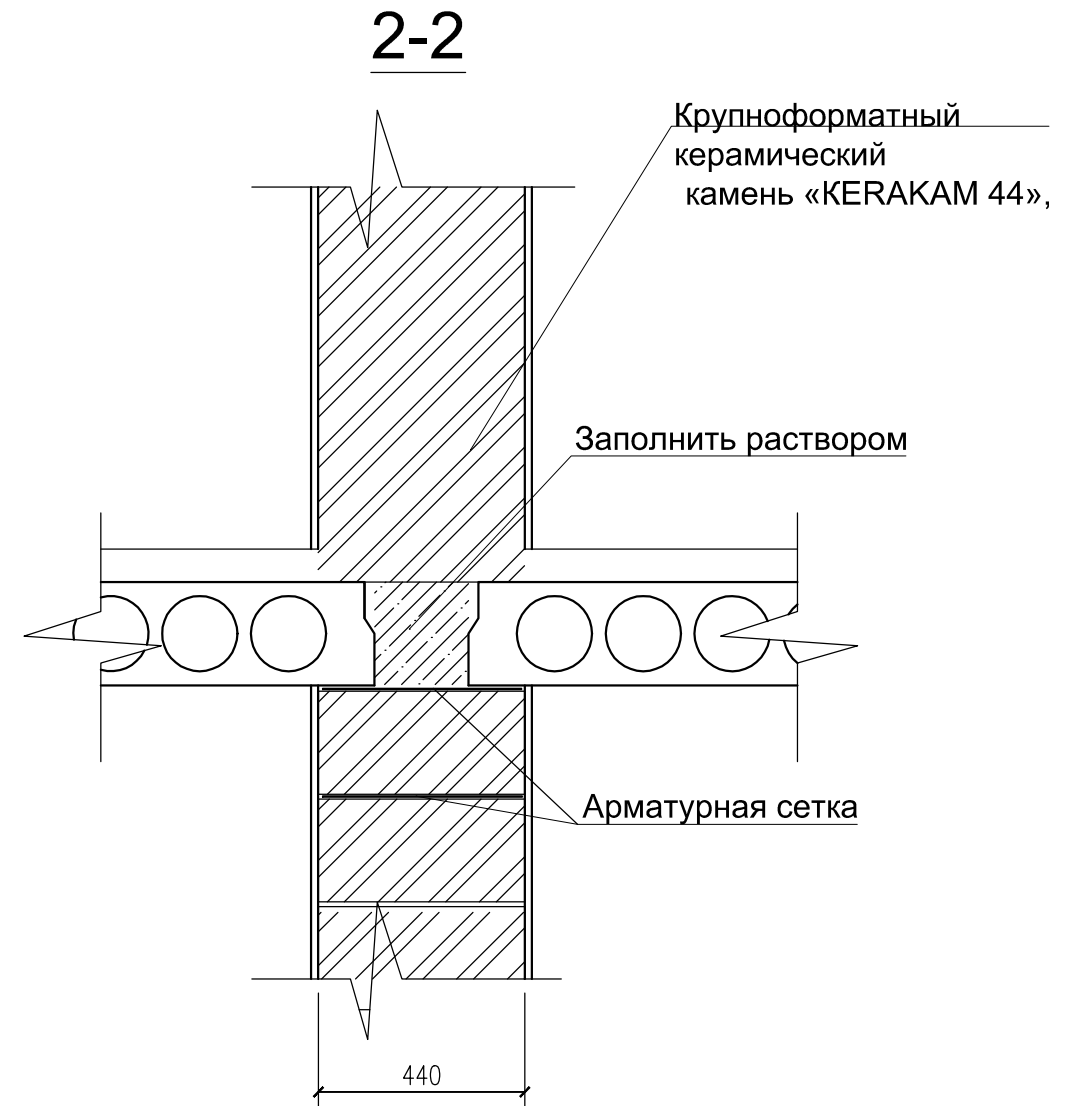
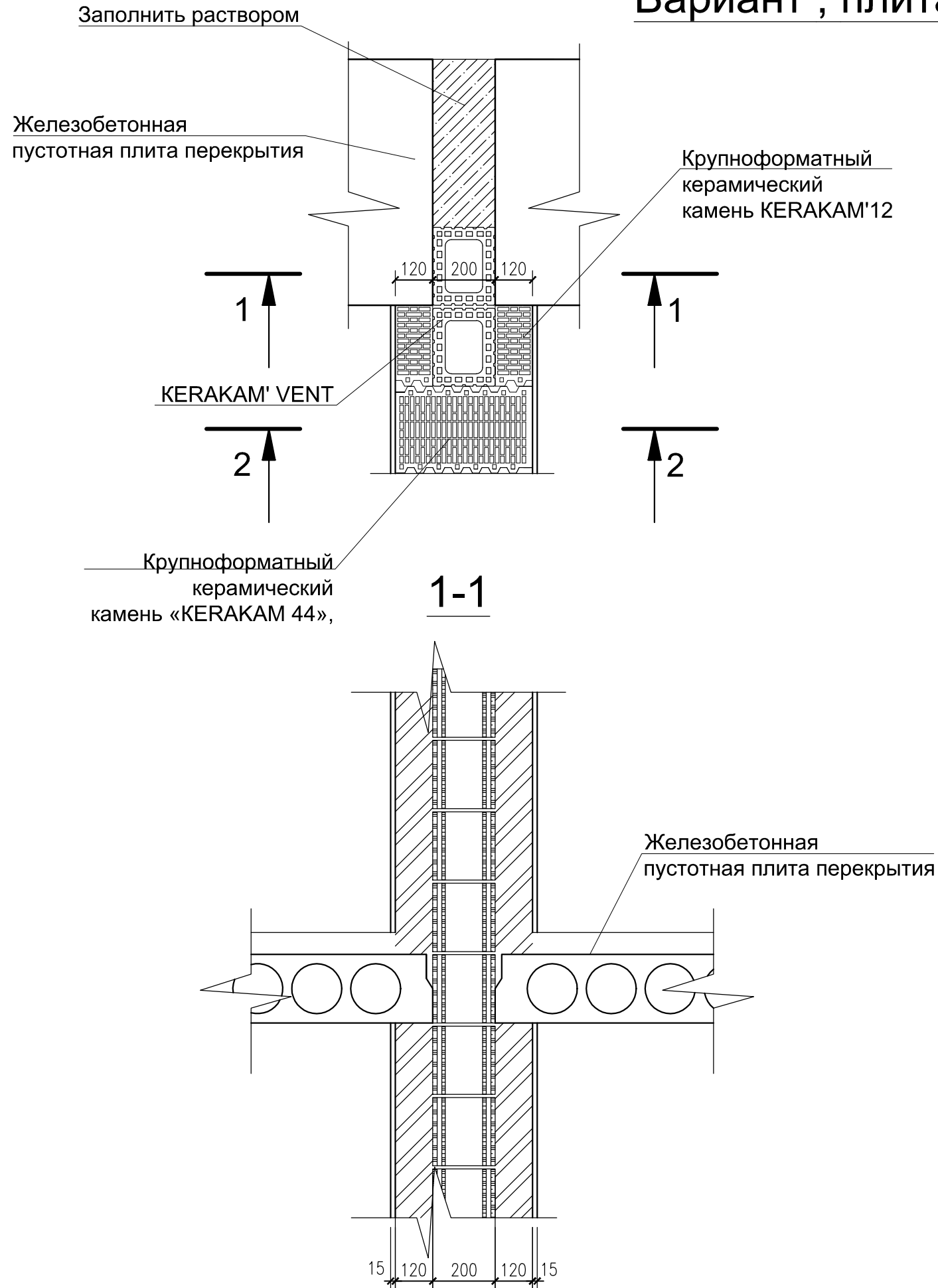


1. В растворных швах под плитой и ниже на один ряд кладки из камней укладываются арматурные сетки.

Проход вентиляционных каналов через перекрытия, размещения в стене					
Изм.	Кол.уч.	Лист	№ док.	Подп.	Дата
Разработал					
Проверил					
Н.контр.					
Утвердил					
Размещение канала в стене из KERAKAM'38					
Вариант , плита ложится на стену					
			Стадия	Лист	Листов
				8	56
ООО "АО "Приоритет"					

Размещение канала в стене из KERAKAM'44

Вариант , плита ложится на стену



1. В растворных швах под плитой и ниже на один ряд кладки из камней укладываются арматурные сетки.

Изм.	Кол.уч.	Лист	№док.	Подп.	Дата	Проход вентиляционных каналов через перекрытия, размещения в стене			
Разработал						Размещение канала в стене из KERAKAM'44 Вариант , плита ложится на стену	Стадия	Лист	Листов
Проверил							9	56	
Н.контр.							ООО "АО "Приоритет"		
Утвердил									

Размещение канала в стене из KERAKAM'38

Вариант , вырез в плите

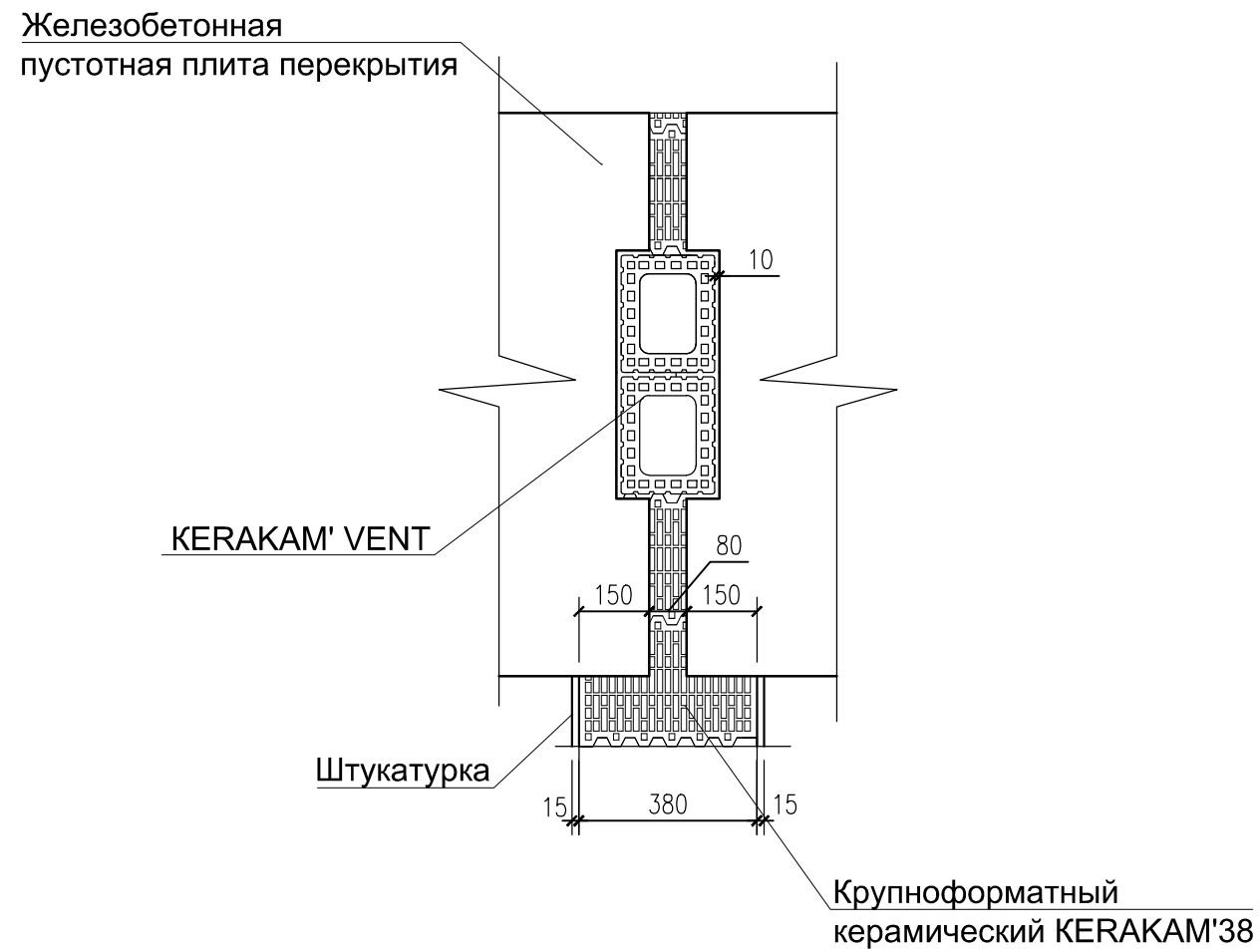


Схема выреза

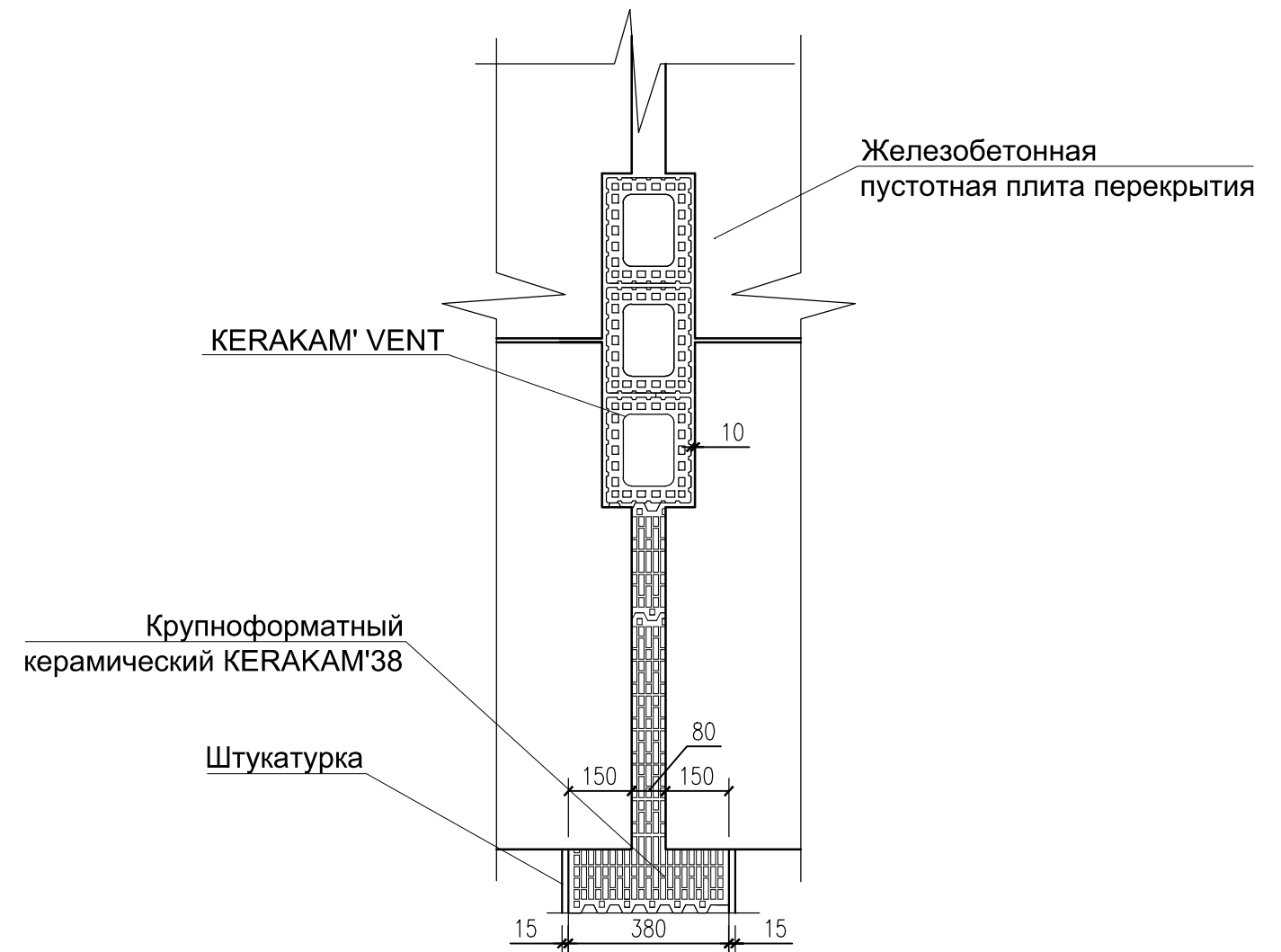
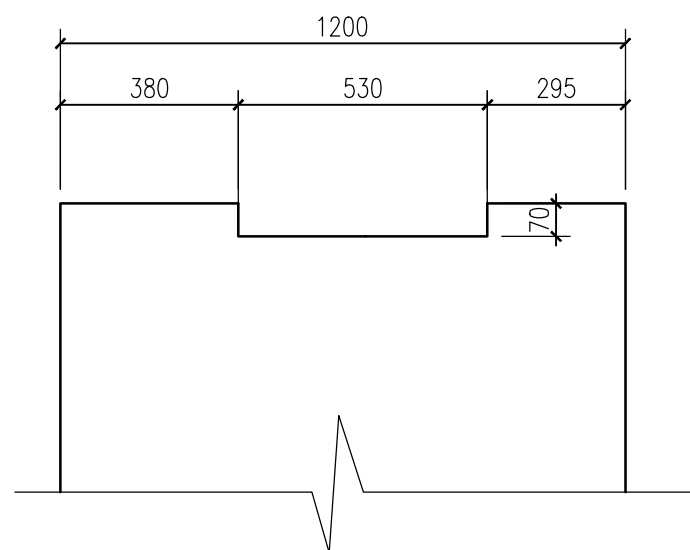
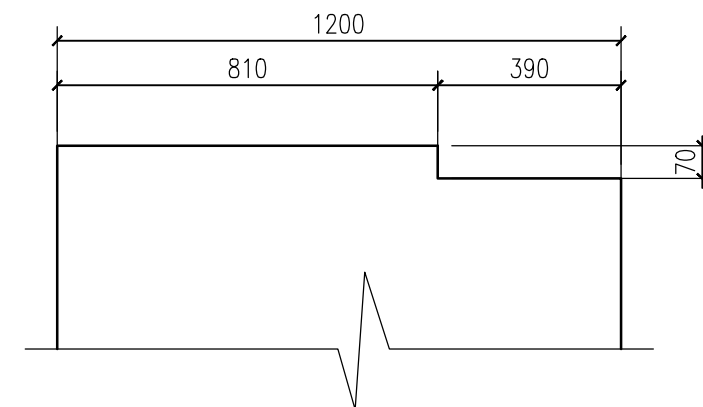


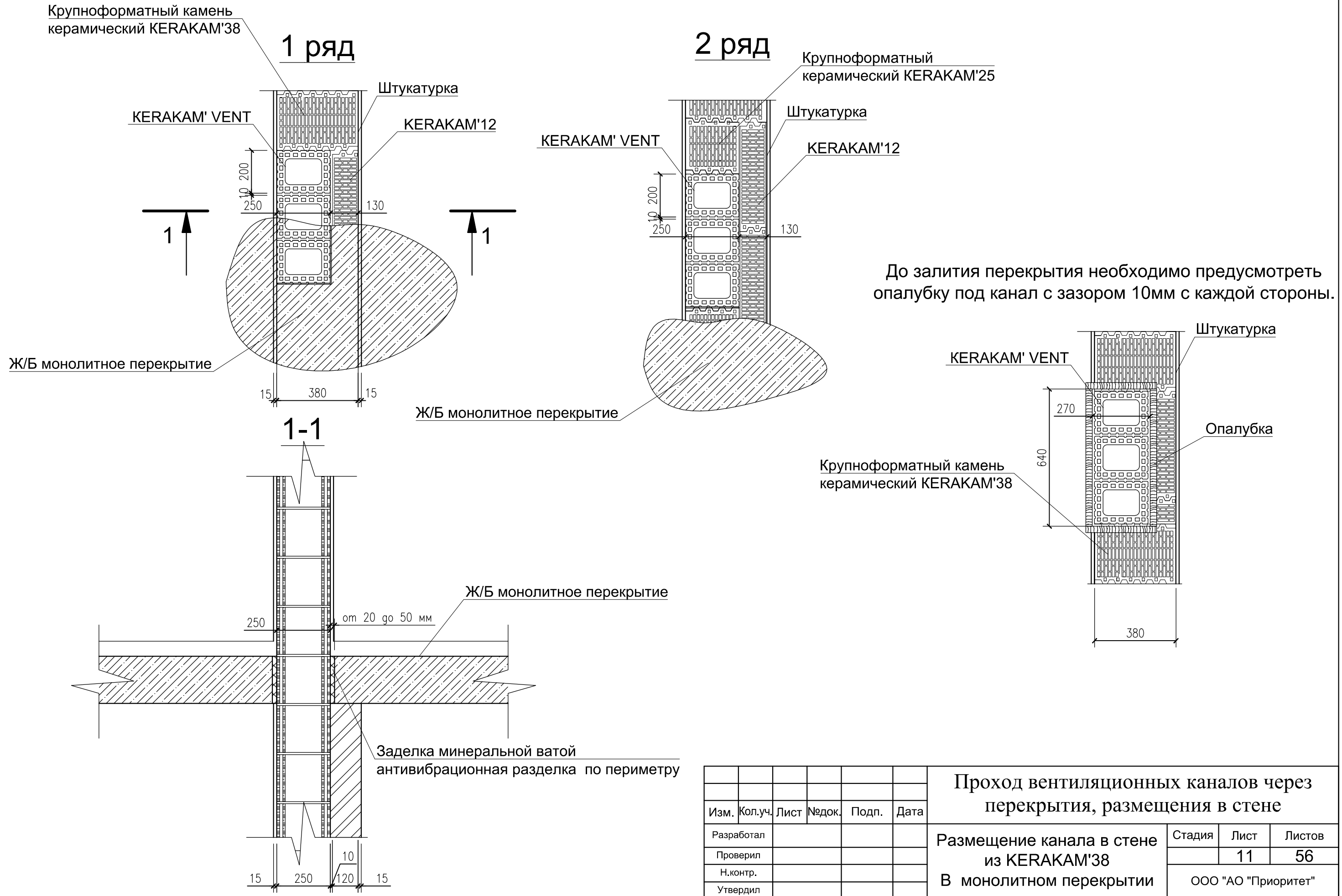
Схема выреза



1. В растворных швах под плитой и ниже на один ряд кладки из камней укладываются арматурные сетки.

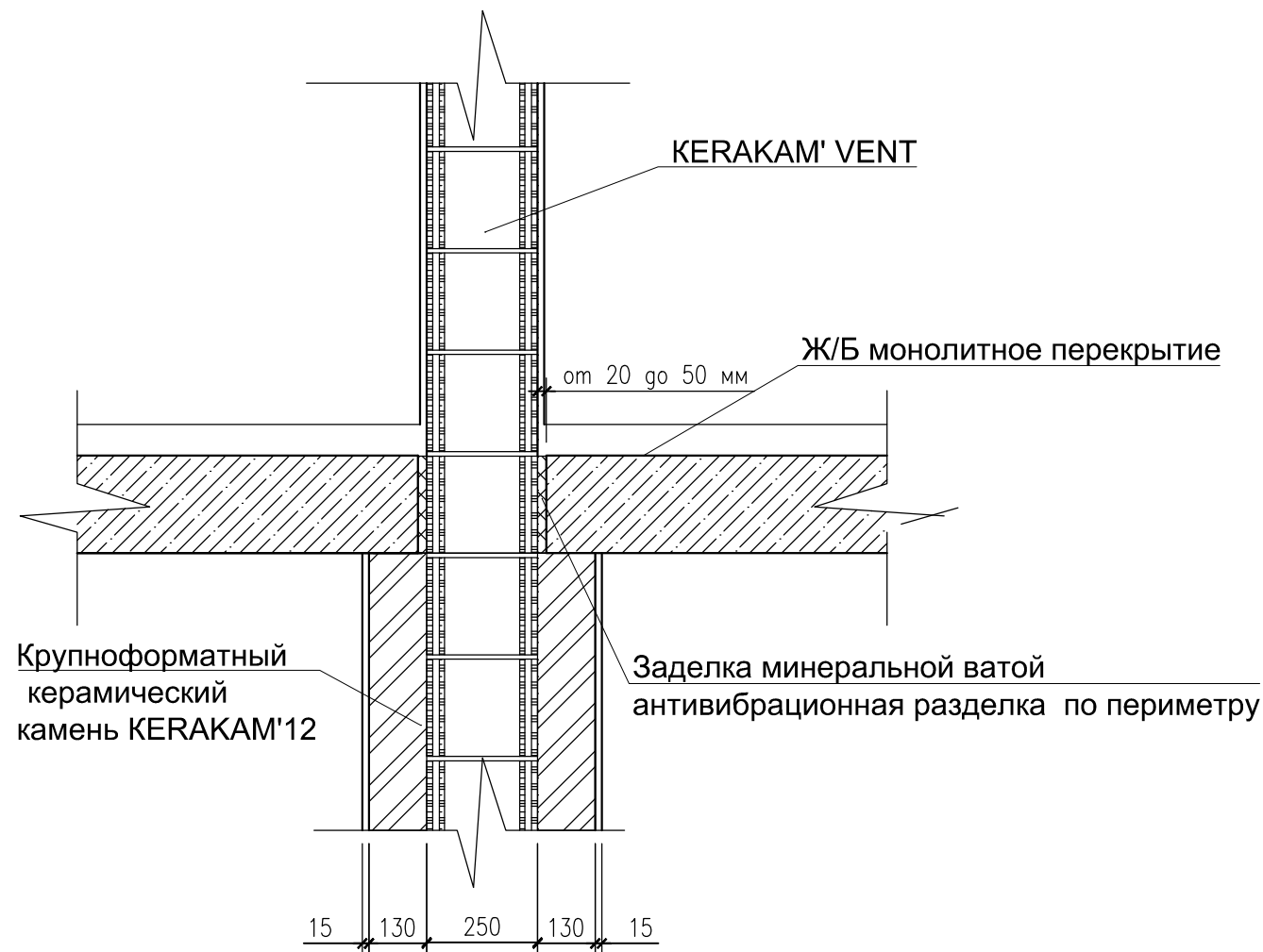
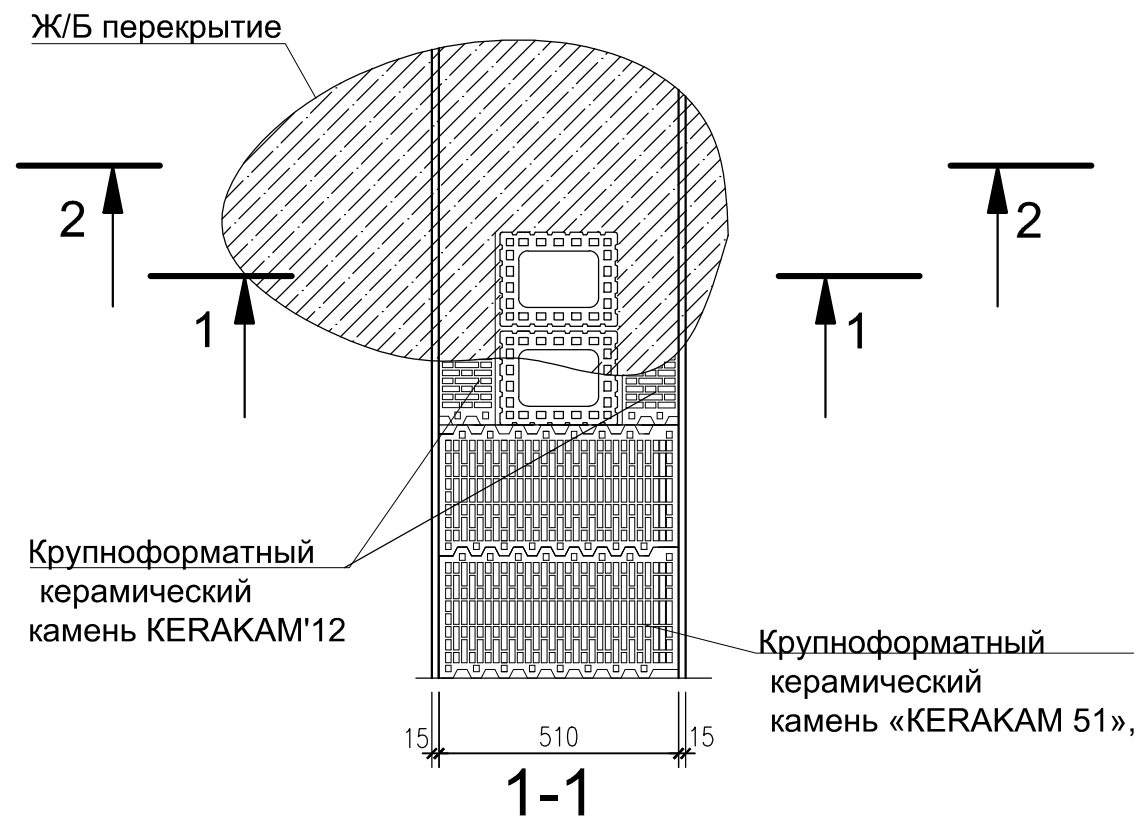
Проход вентиляционных каналов через перекрытия, размещения в стене						
Изм.	Кол.уч.	Лист	№док.	Подп.	Дата	
Разработал						
Проверил						
Н.контр.						
Утвердил						
Размещение канала в стене из KERAKAM'38				Стадия	Лист	Листов
Вариант , вырез в плите					10	56
ООО "АО "Приоритет"						

Размещение канала в стене из KERAKAM'38 В монолитном перекрытии



Проход вентиляционных каналов через перекрытия, размещения в стене							
Изм.	Кол.уч.	Лист	№док.	Подп.	Дата		
Разработал							
Проверил							
Н.контр.							
Утвердил							
Размещение канала в стене из KERAKAM'38 В монолитном перекрытии					Стадия	Лист	Листов
						11	56
					ООО "АО "Приоритет"		

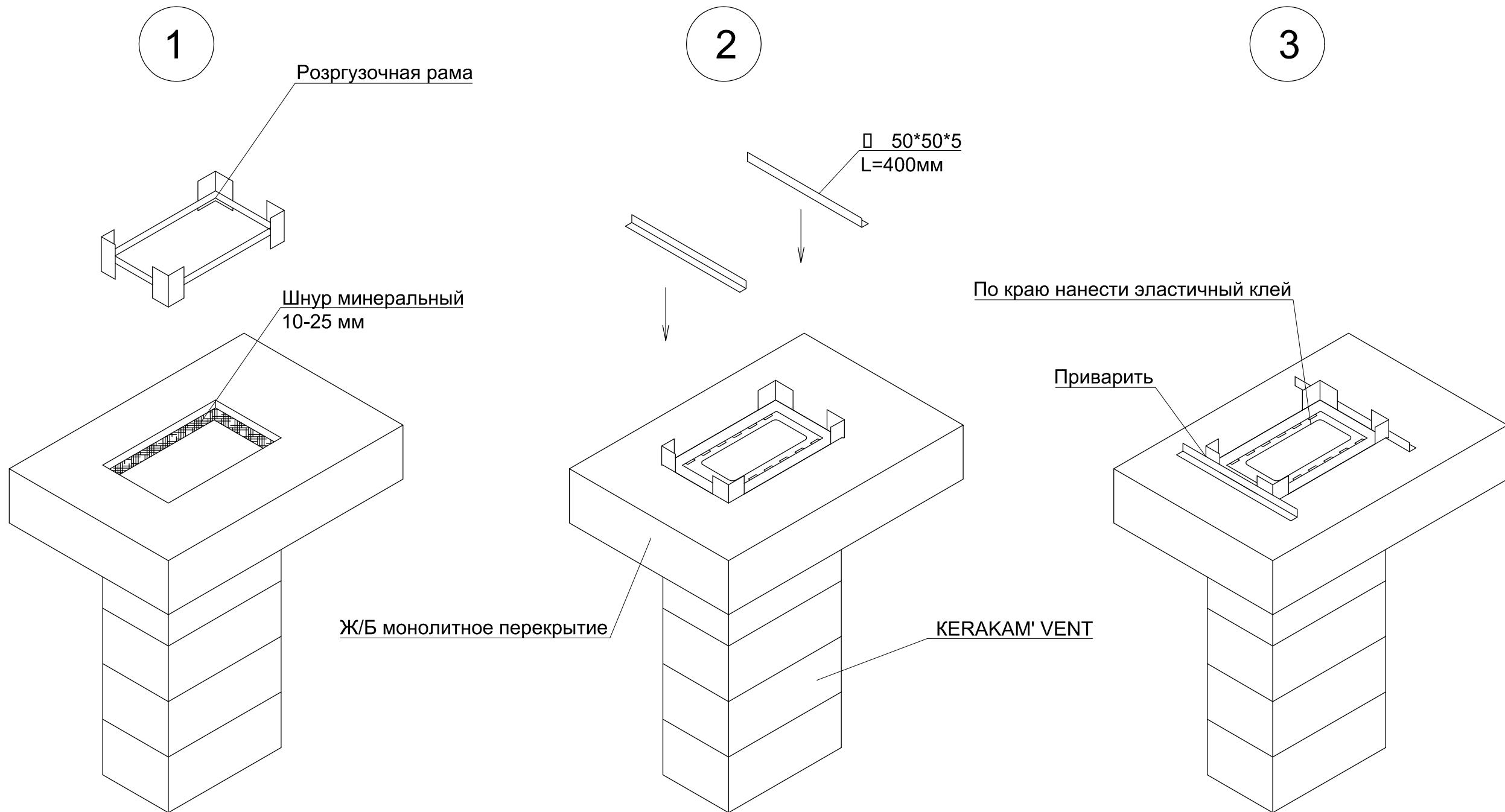
Размещение канала в стене из KERAKAM'51 в монолитном перекрытии



1. До заливки перекрытия необходимо предусмотреть опалубку под канал с зазором 10мм с каждой стороны.

Проход вентиляционных каналов через перекрытия, размещения в стене							
Изм.	Кол.уч.	Лист	№док.	Подп.	Дата		
Разработал							
Проверил							
Н.контр.							
Утвердил							
Размещение канала в стене из KERAKAM'51 в монолитном перекрытии					Стадия	Лист	Листов
						12	56
					ООО "АО "Приоритет"		

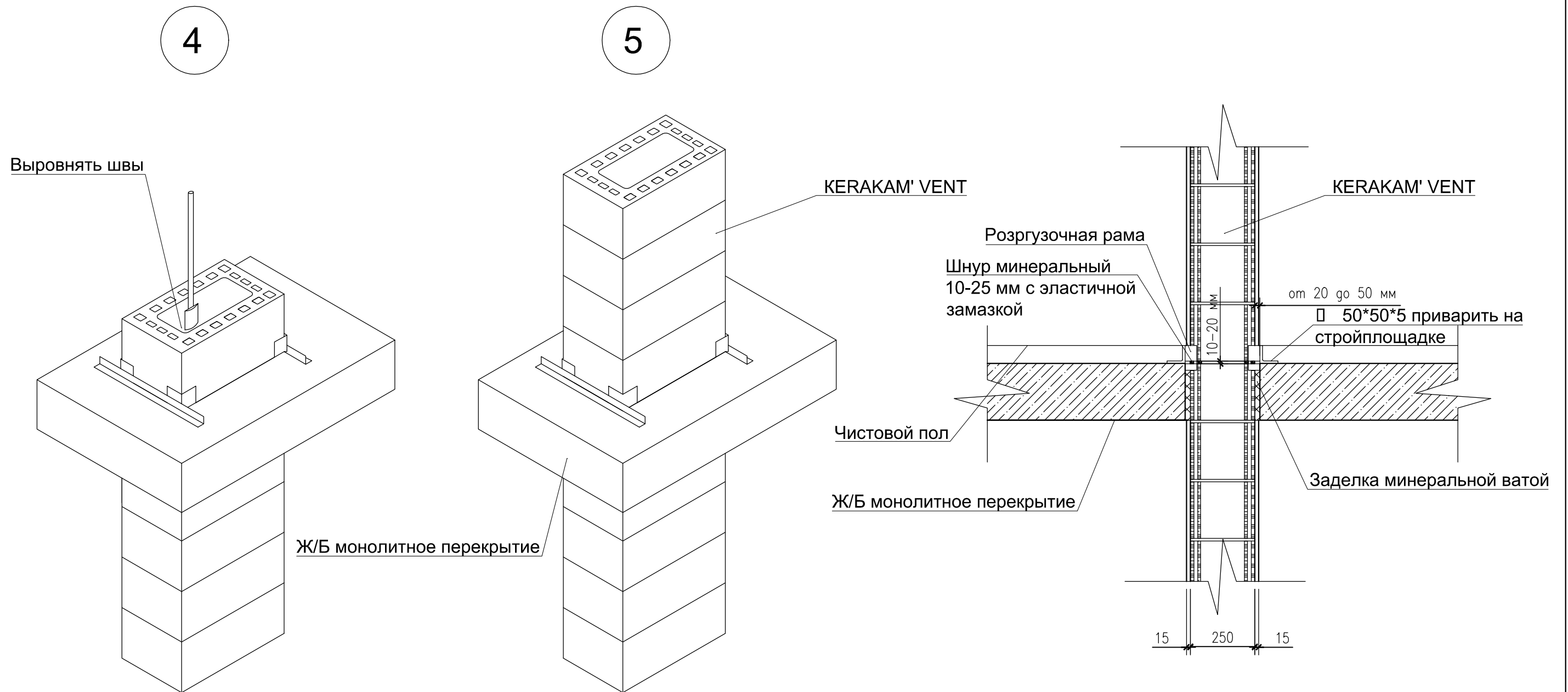
Поэтажное опирание вентиляционного канала с раскреплением в перекрытии



1. В местах пропуска вентиляционных блоков в железобетонных панелях должны быть предусмотрены отверстия с обрамлением, выступающим на высоту не менее 100 мм

Проход вентиляционных каналов через перекрытия, размещения в стене							
Изм.	Кол.уч.	Лист	№док.	Подп.	Дата		
Разработал							
Проверил							
Н.контр.							
Утвердил							
Поэтажное опирание вентиляционного канала с раскреплением в перекрытии					Стадия	Лист	Листов
						13	56
					ООО "АО "Приоритет"		

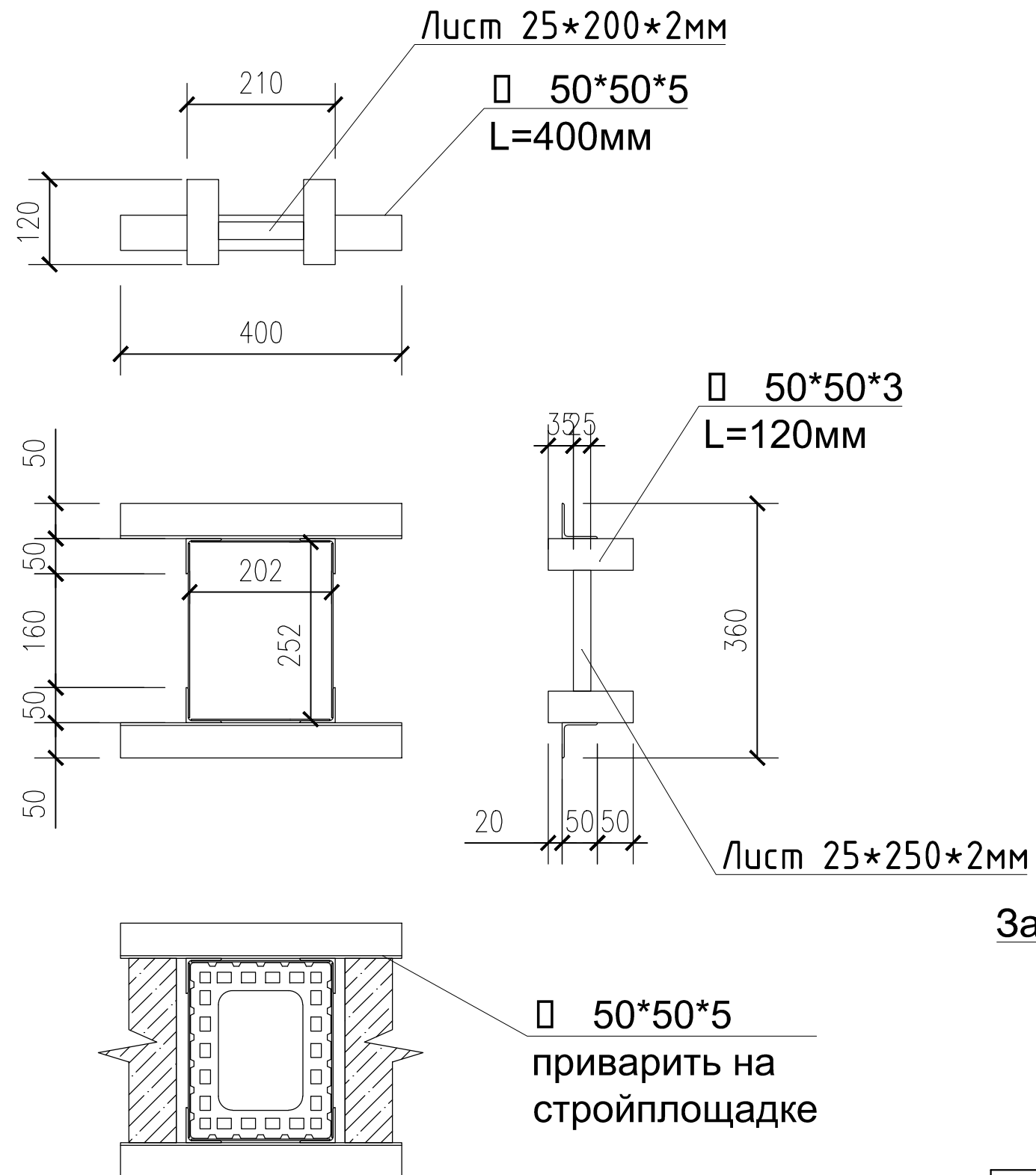
Поэтажное опирание вентиляционного канала с раскреплением в перекрытии



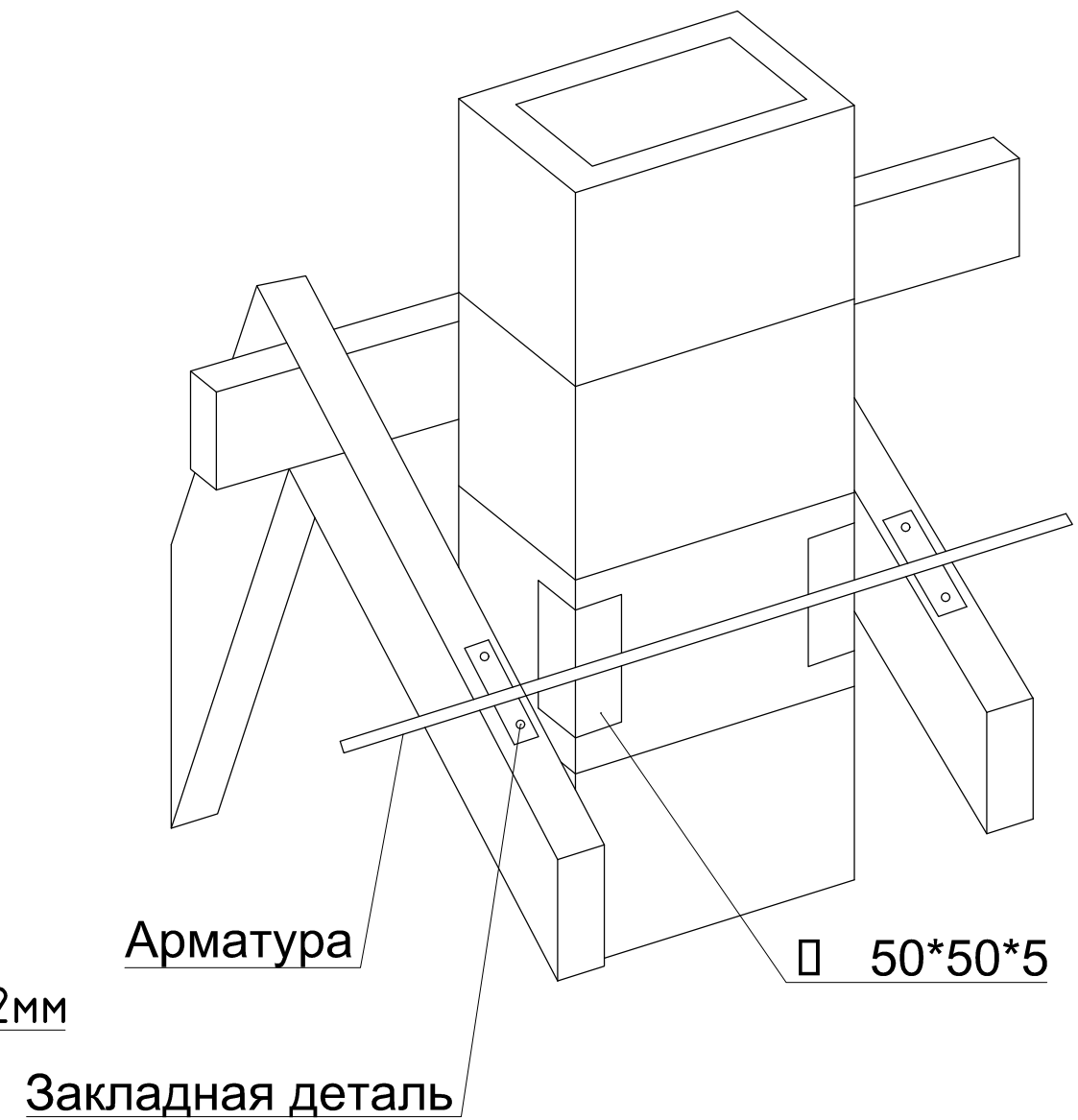
1. В местах пропуска вентиляционных блоков в железобетонных панелях должны быть предусмотрены отверстия с обрамлением, выступающим на высоту не менее 100 мм

						Проход вентиляционных каналов через перекрытия, размещения в стене			
Изм.	Кол.уч.	Лист	№док.	Подп.	Дата				
Разработал						Поэтажное опирание вентиляционного канала с раскреплением в перекрытии	Стадия	Лист	Листов
Проверил							14	56	
Н.контр.							ООО "АО "Приоритет"		
Утвердил									

Разгрузочная рама

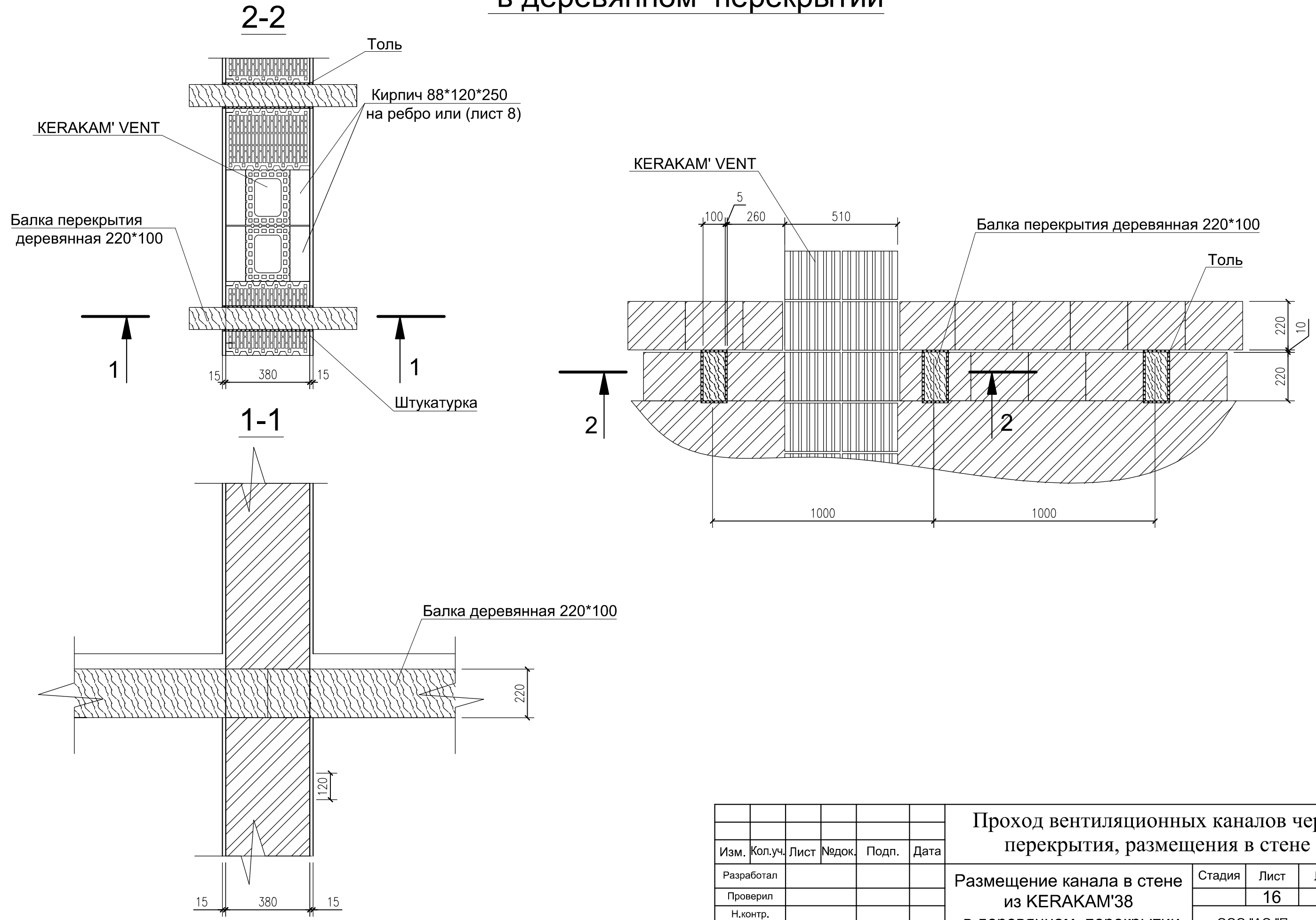


Принцип Разгрузочной рамы в кровле ЭСКИЗ



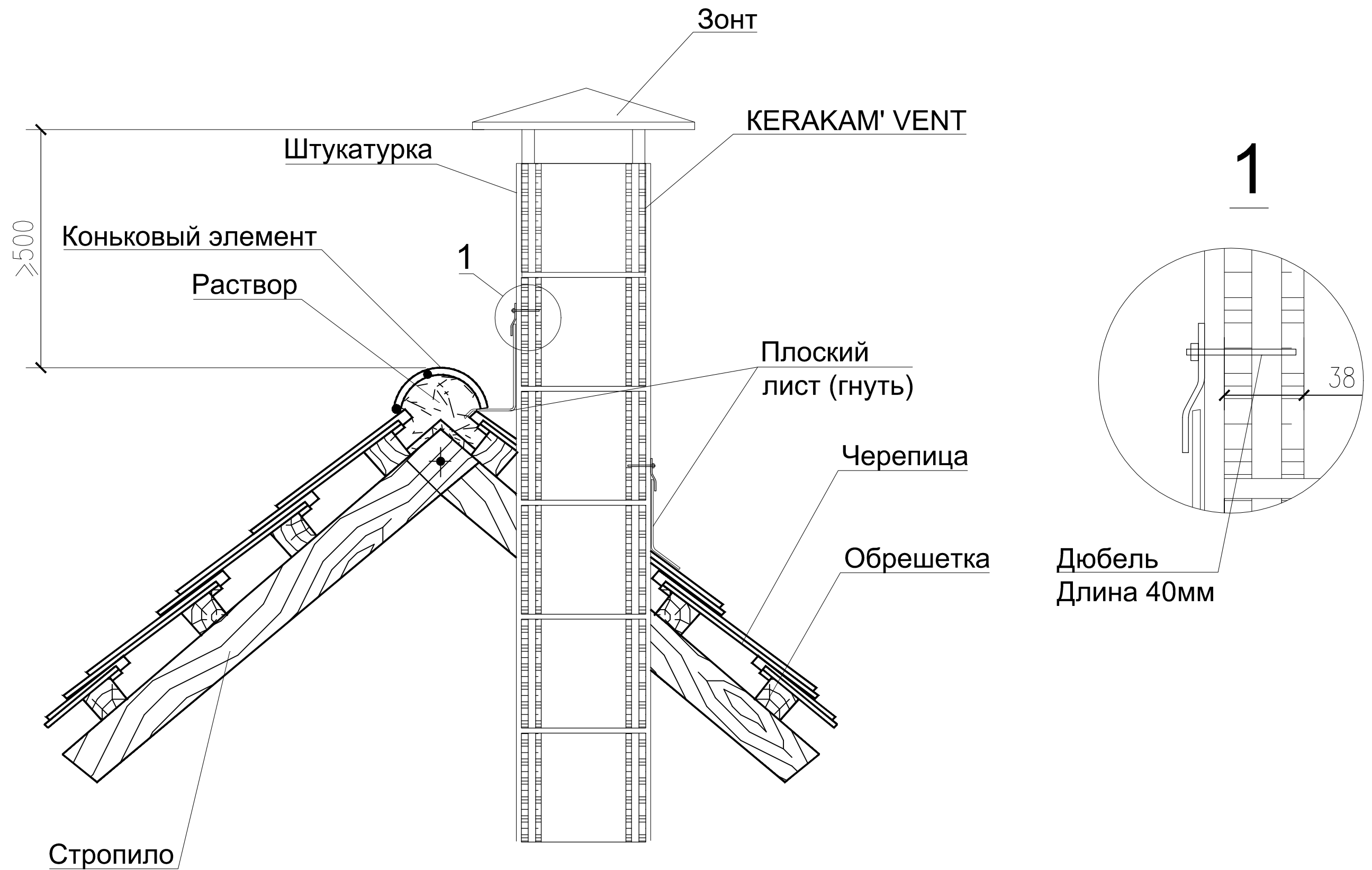
Проект						Проход вентиляционных каналов через перекрытия, размещения в стене				
Изм.	Кол.уч.	Лист	№док.	Подп.	Дата	Разгрузочная рама	Стадия	Лист	Листов	
									15	56
							ООО "АО "Приоритет"			

Размещение канала в стене из KERAKAM'38 в деревянном перекрытии



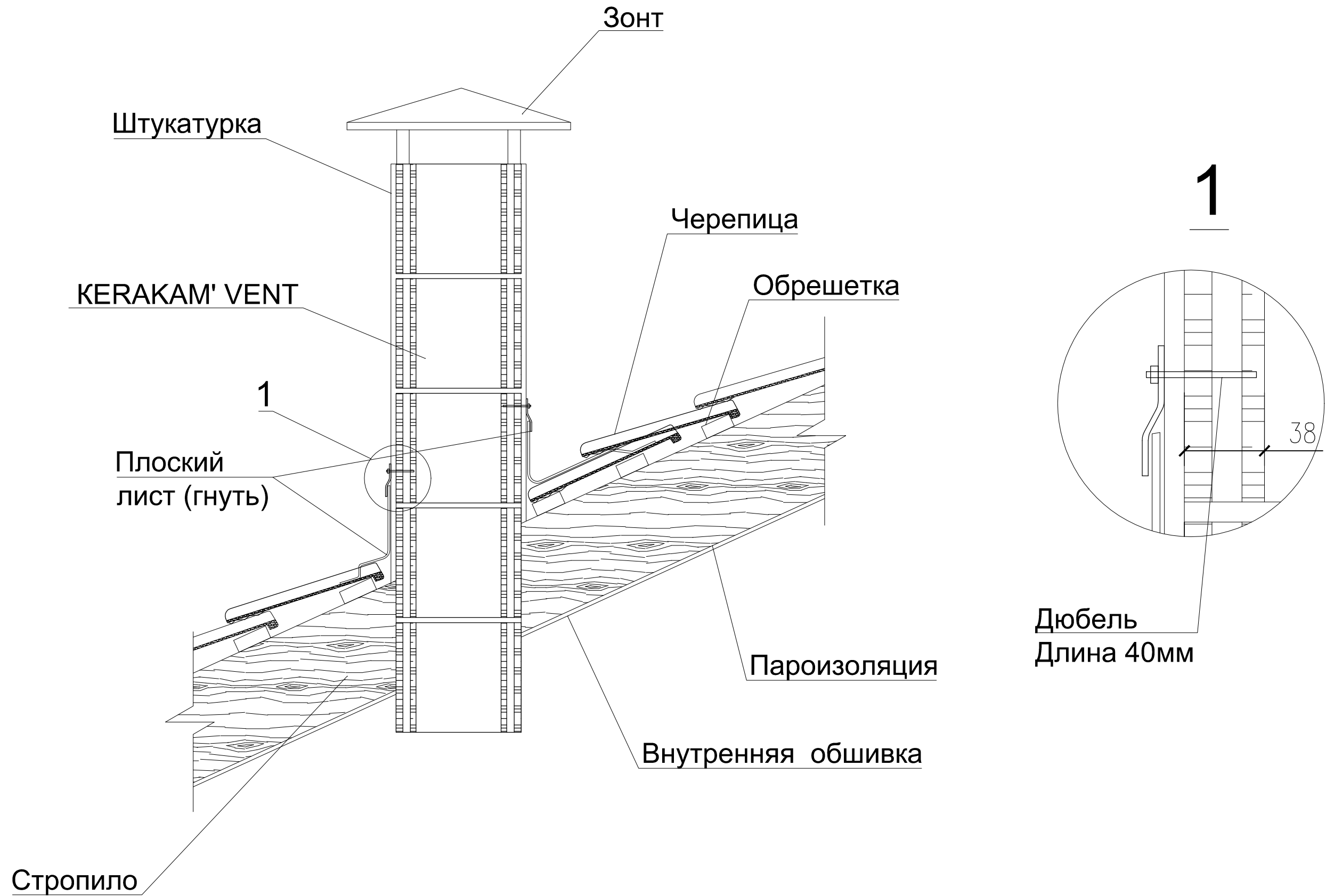
Проход вентиляционных каналов через перекрытия, размещения в стене						
Изм.	Кол.уч.	Лист	№док.	Подп.	Дата	
Разработал						
Проверил						
Н.контр.						
Утвердил						
Размещение канала в стене из KERAKAM'38 в деревянном перекрытии				Стадия	Лист	Листов
					16	56
				ООО "АО "Приоритет"		

Узел прохода канала через двухслойную кровлю из мягкой черепицы



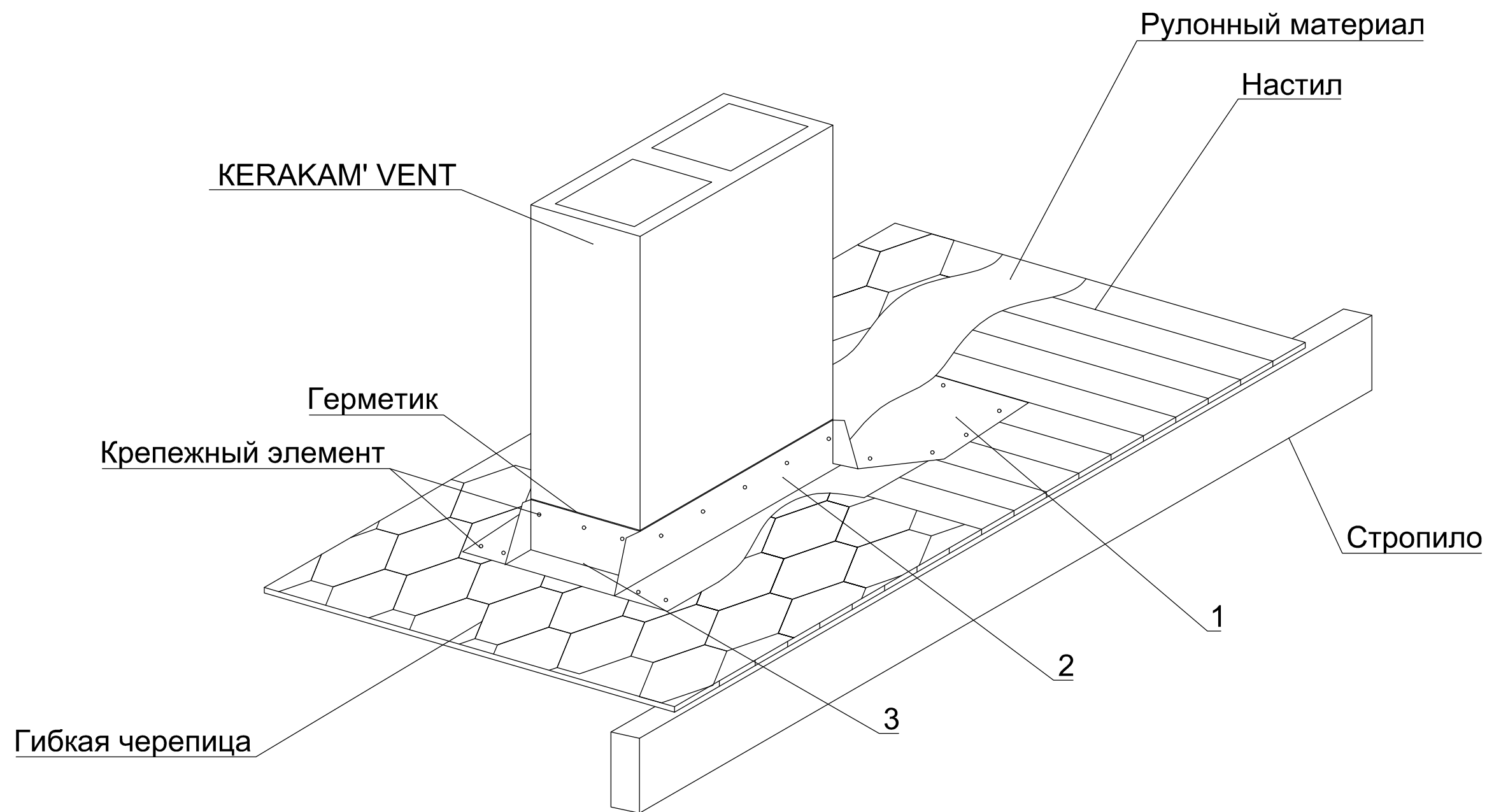
						Узлы прохода канала через кровлю			
Изм.	Кол.уч.	Лист	№док.	Подп.	Дата				
Разработал						Узел прохода канала через двухслойную кровлю из мягкой черепицы	Стадия	Лист	Листов
Проверил							17	56	
Н.контр.							ООО "АО "Приоритет"		
Утвердил									

Узел прохода канала через кровлю из черепицы



Изм.	Кол.уч.	Лист	№док.	Подп.	Дата	Узлы прохода канала через кровлю			
Разработал						Узел прохода канала через кровлю из черепицы	Стадия	Лист	Листов
Проверил							18	56	
Н.контр.							ООО "АО "Приоритет"		
Утвердил									

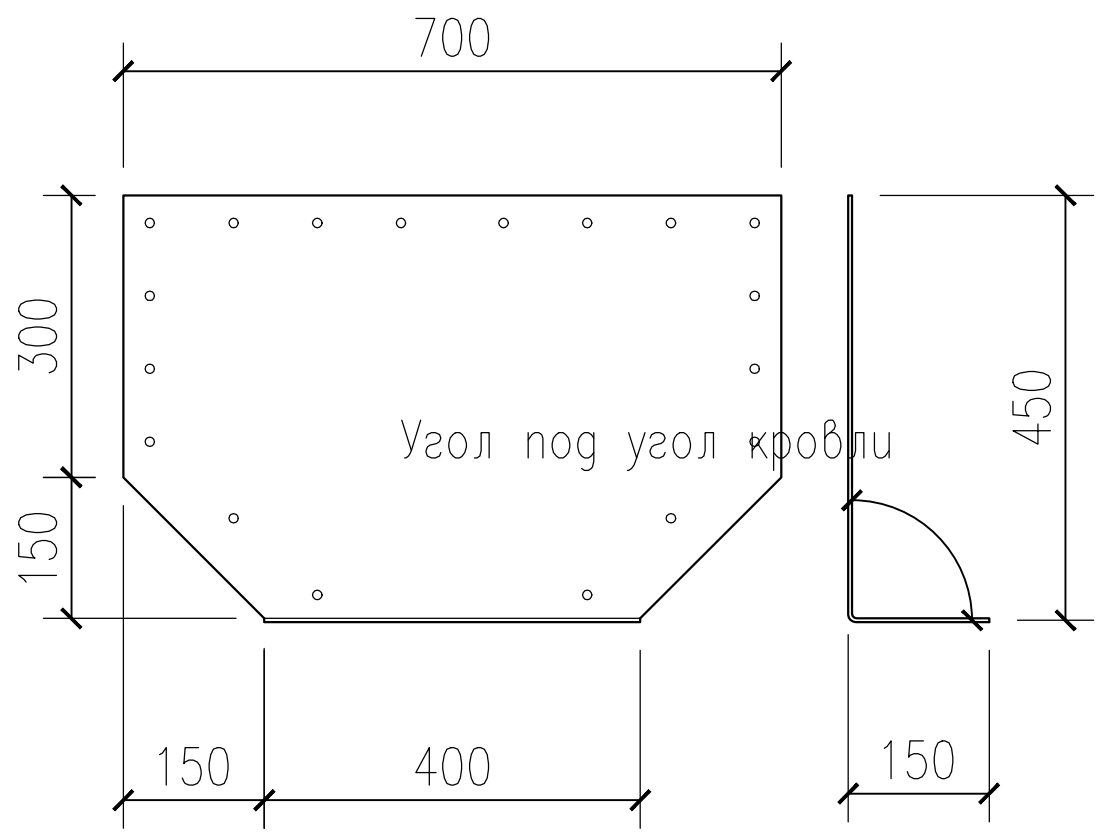
Узел прохода канала через кровлю из гибкой черепицы. Вариант 1



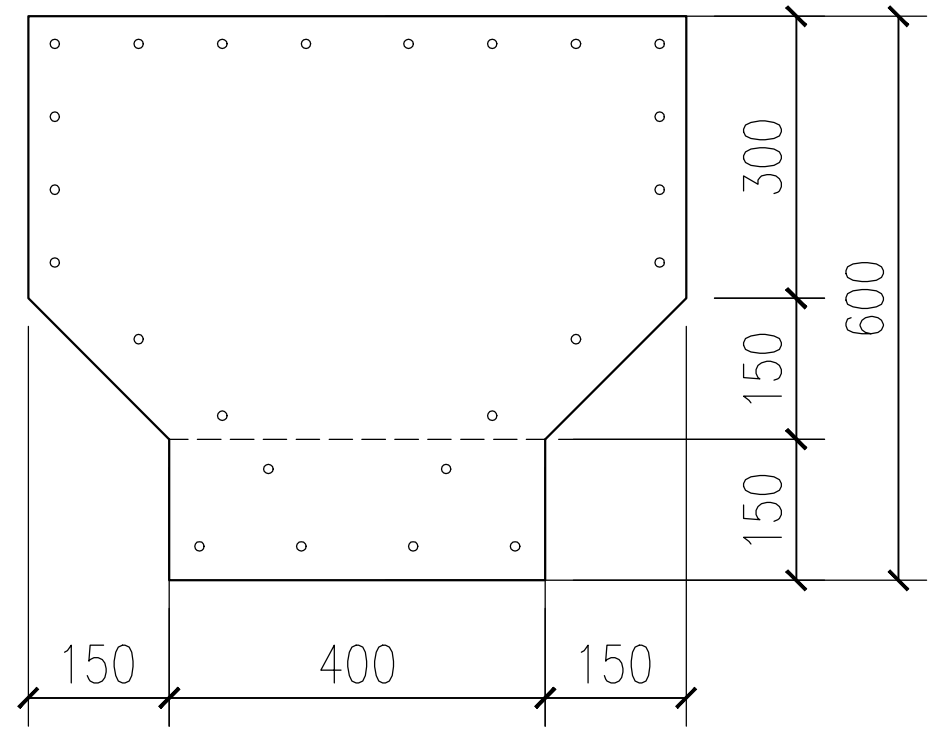
						Узлы прохода канала через кровлю			
Изм.	Кол.уч.	Лист	№док.	Подп.	Дата				
Разработал						Узел прохода канала через кровлю из гибкой черепицы. Вариант 1	Стадия	Лист	Листов
Проверил							19	56	
Н.контр.							ООО "АО "Приоритет"		
Утвердил									

Элементы Узла прохода канала через кровлю из гибкой черепицы

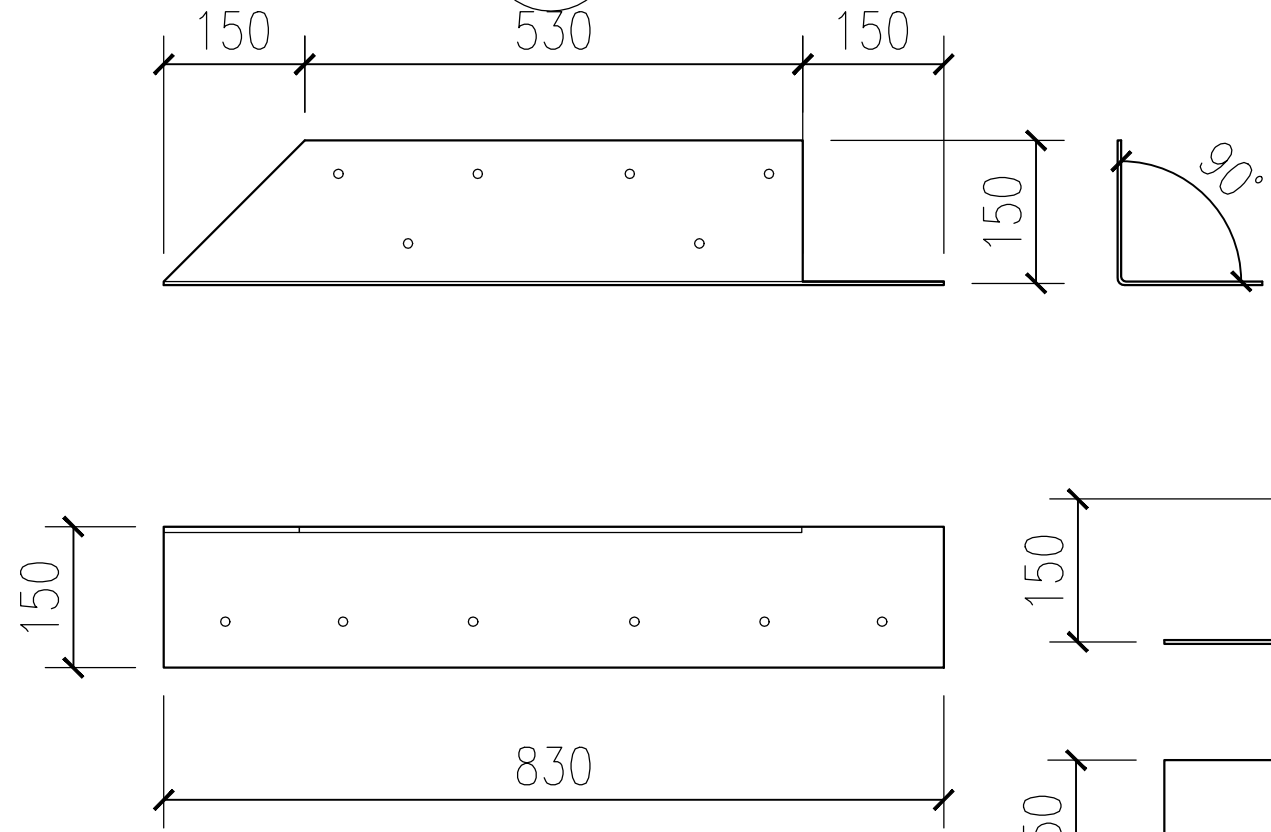
1



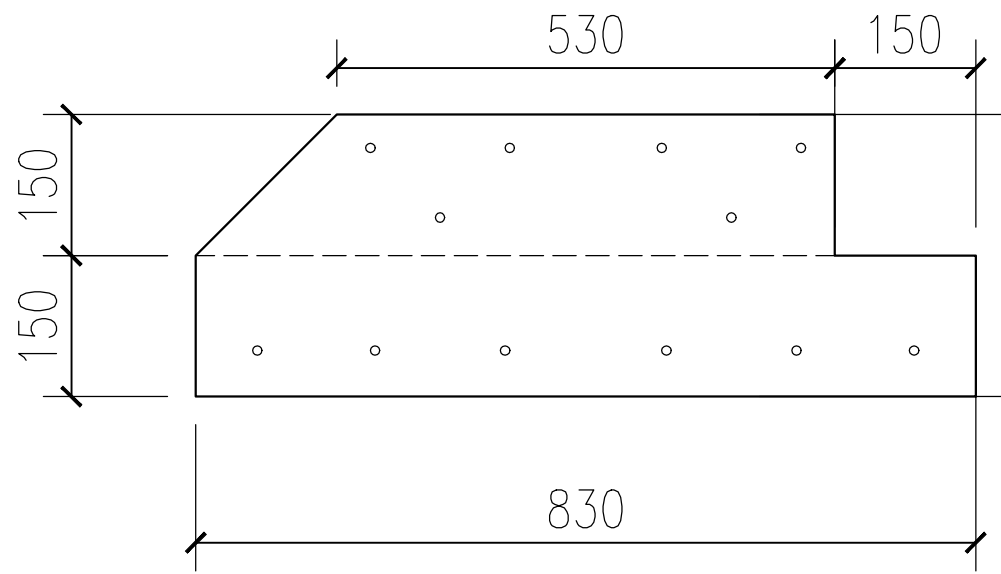
Развертка



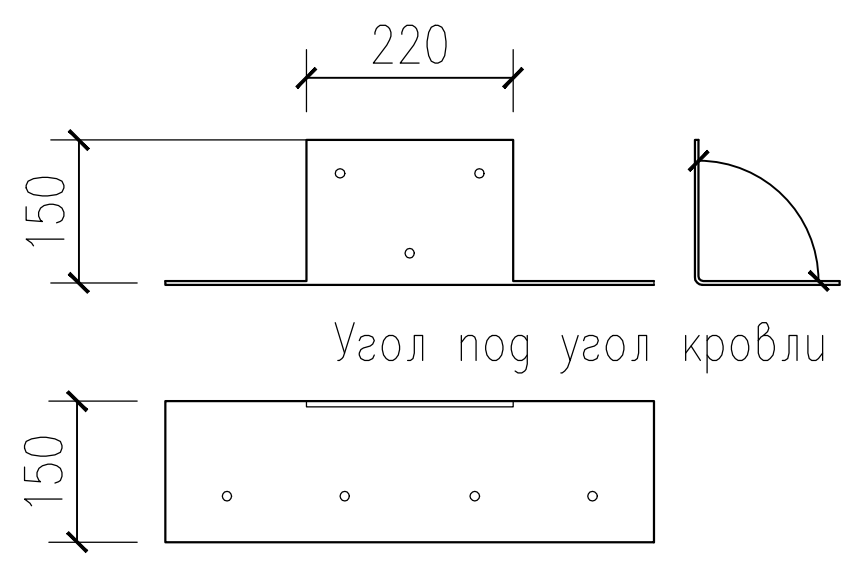
2



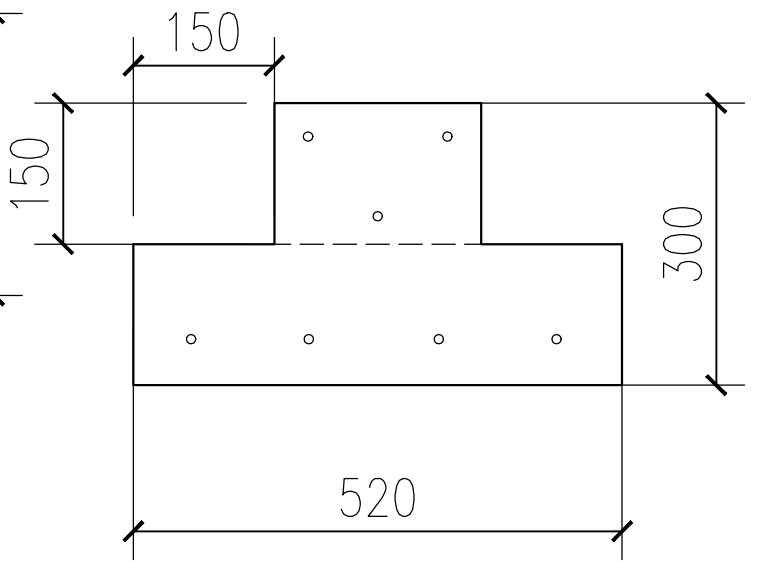
Развертка



3

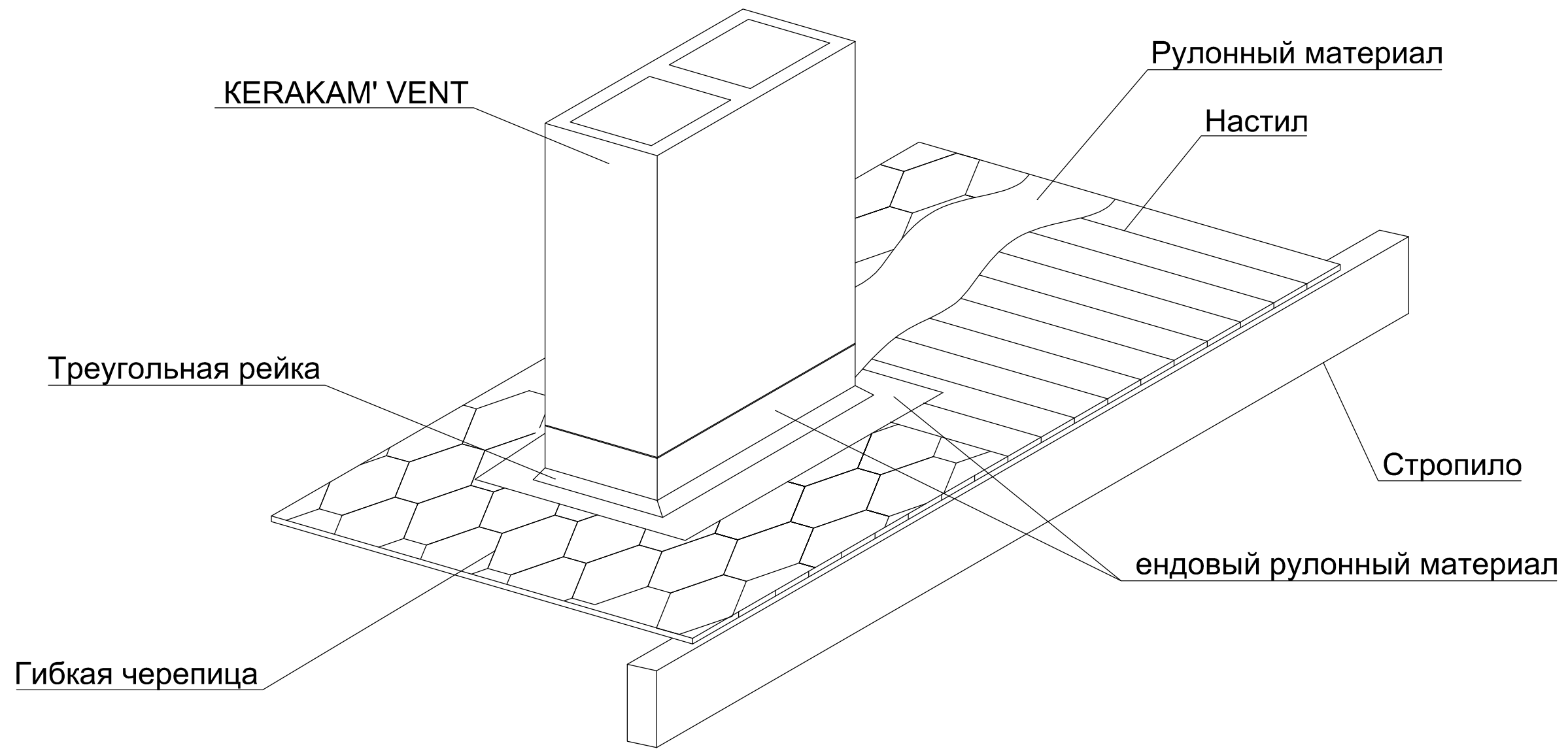


Развертка

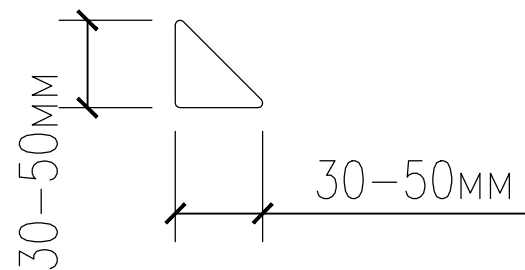


Узлы прохода канала через кровлю						Стадия	Лист	Листов
Изм.	Кол.уч.	Лист	№док.	Подп.	Дата	Элементы Узла прохода канала через кровлю из гибкой черепицы	20	56
Разработал					ООО "АО "Приоритет"			
Проверил								
Н.контр.								
Утвердил								

Пропуск канала через кровлю из гибкой черепицы. Вариант 2



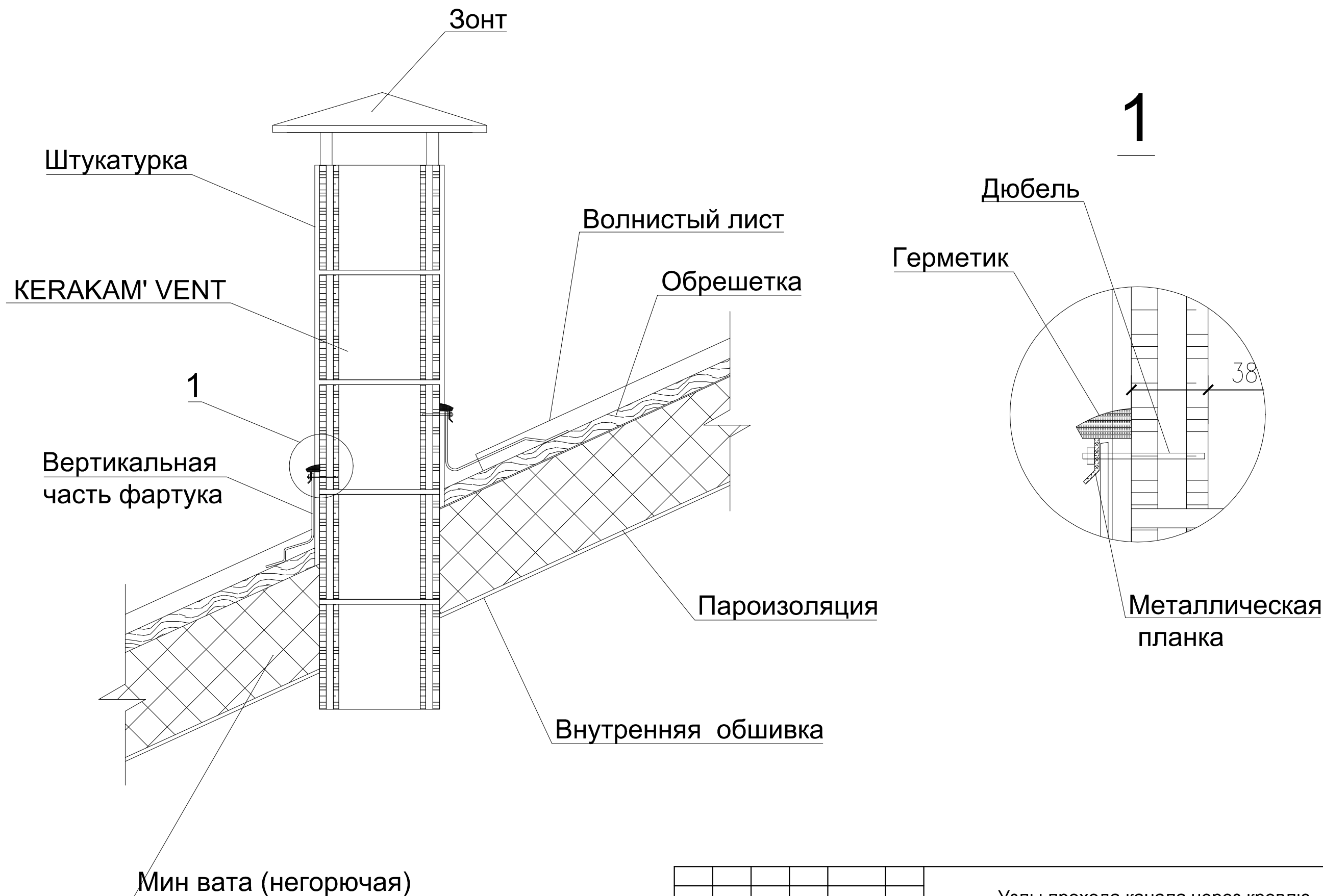
Треугольная рейка



1. Примыкания к каналу с применением специального (ендового) рулонного материала; для этого вокруг трубы устраивают бортик (треугольную рейку) с последующей наклейкой ендового материала

						Узлы прохода канала через кровлю			
Изм.	Кол.уч.	Лист	№док.	Подп.	Дата				
Разработал						Пропуск канала через кровлю из гибкой черепицы	Стадия	Лист	Листов
Проверил							21	56	
Н.контр.							ООО "АО "Приоритет"		
Утвердил									

Пропуск канала через кровлю из волнистых асбестоцементных листов



Изм.	Кол.уч.	Лист	№док.	Подп.	Дата	Узлы прохода канала через кровлю			
Разработал						Пропуск канала через кровлю из волнистых асбестоцементных листов	Стадия	Лист	Листов
Проверил							22	56	
Н.контр.					ООО "АО "Приоритет"				
Утвердил									

Пропуск канала через кровлю из волнистых асбестоцементных листов с обмуровкой кирпичом

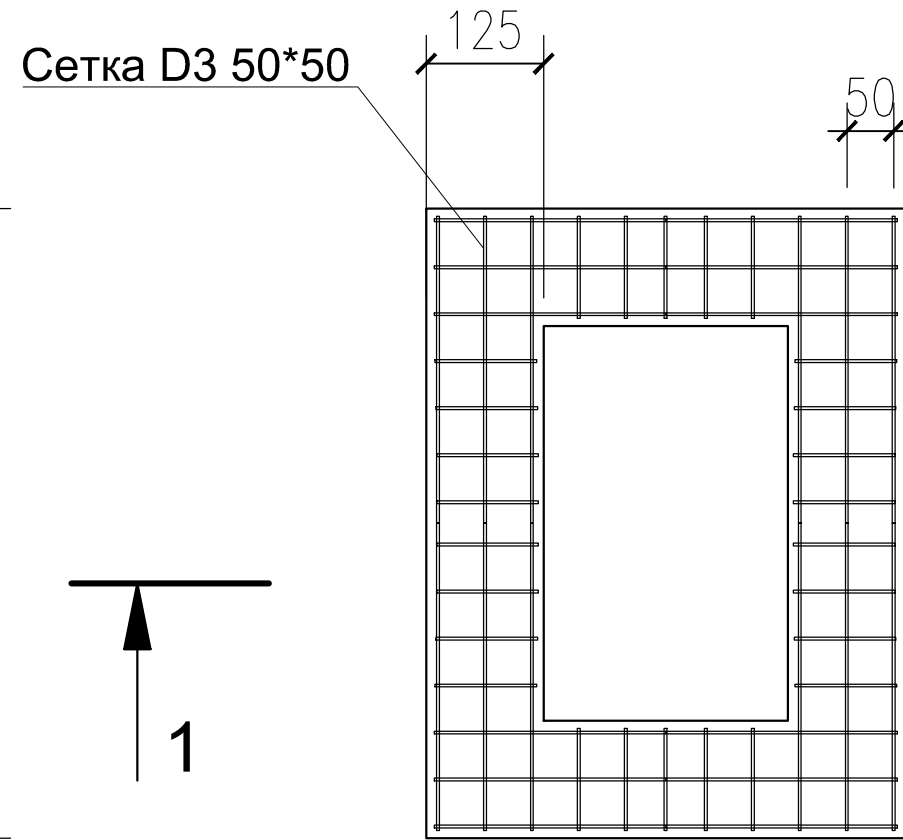
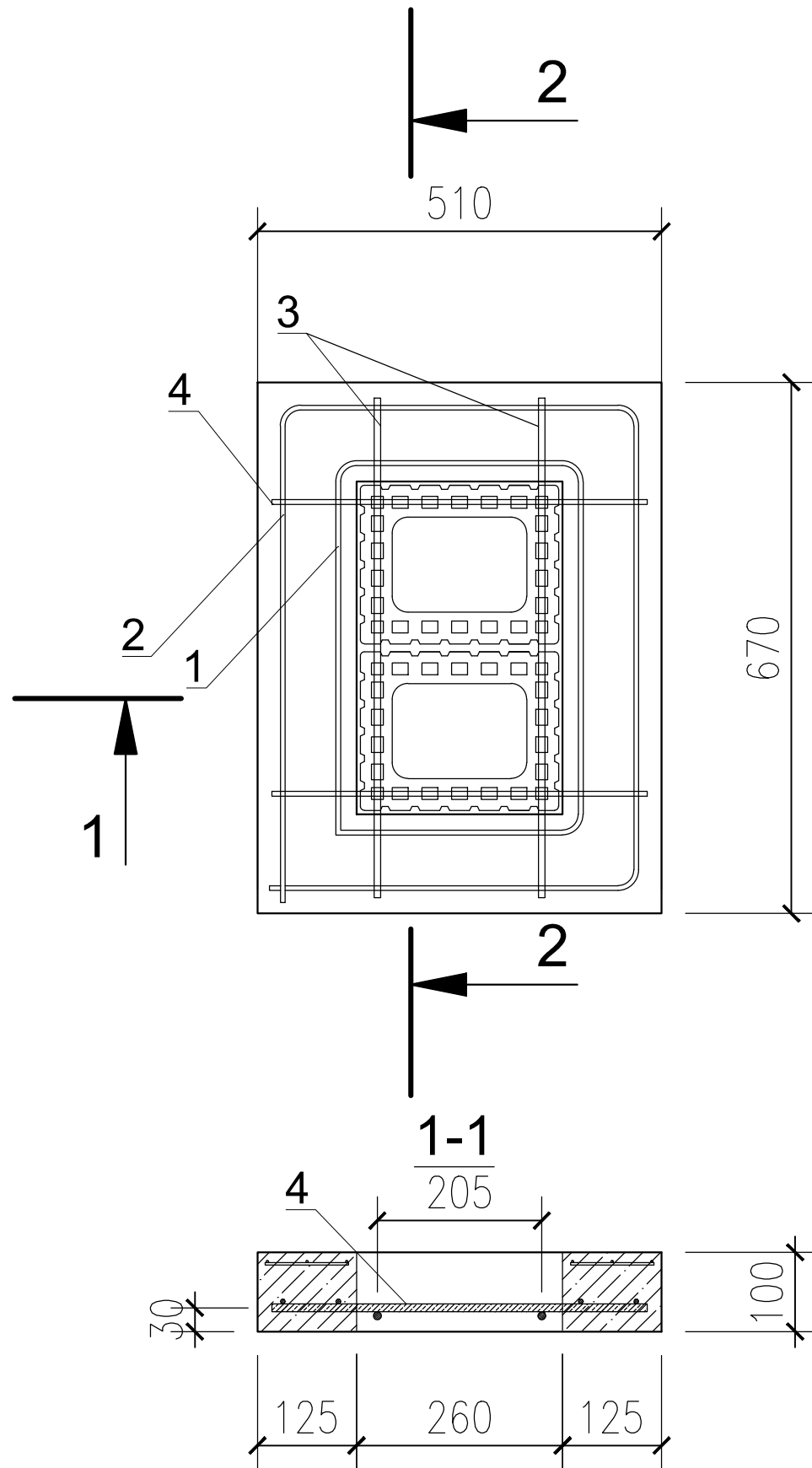


1. Гибкие связевые сетки выполняются из: сетка базальтовая строительная, сетка оцинкованная d=4, В=500. Допускается укладка других гибких связей в соответствии СП 15.13300.2012 "Каменные и армокаменные конструкции".

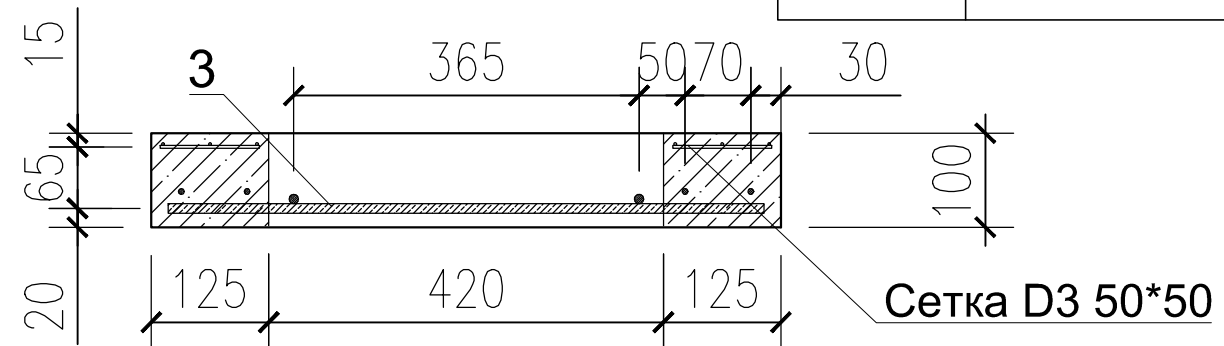
						Узлы прохода канала через кровлю			
Изм.	Кол.уч.	Лист	№док.	Подп.	Дата				
Разработал						Пропуск канала через кровлю из волнистых асбестоцементных листов с обмуровкой кирпичом	Стадия	Лист	Листов
Проверил								23	56
Н.контр.							ООО "АО "Приоритет"		
Утвердил									

Консольная плита

Ведомость деталей



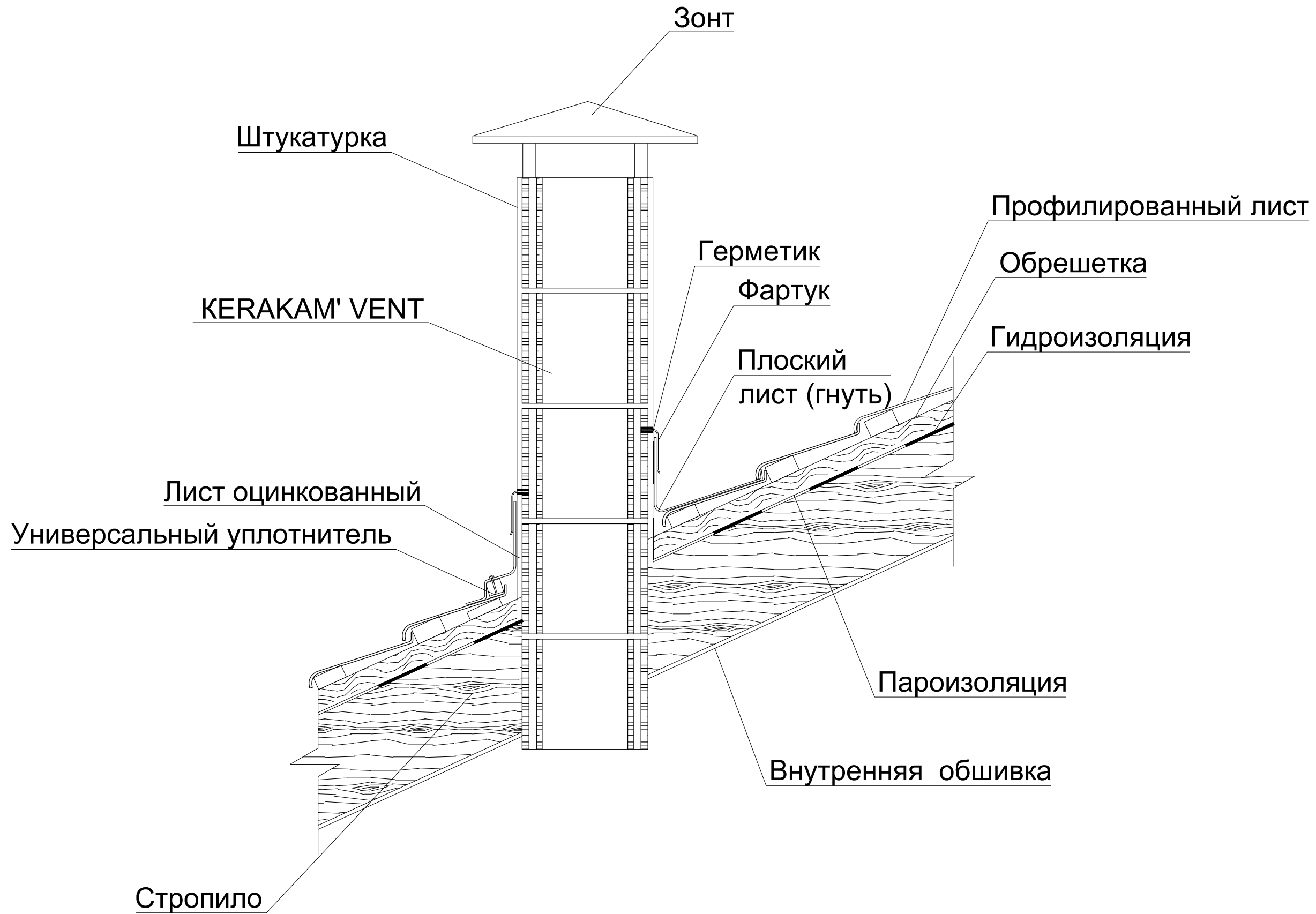
2-2



Позиция	1
Эскиз	
Позиция	2
Эскиз	
Позиция	3
Эскиз	
Позиция	4

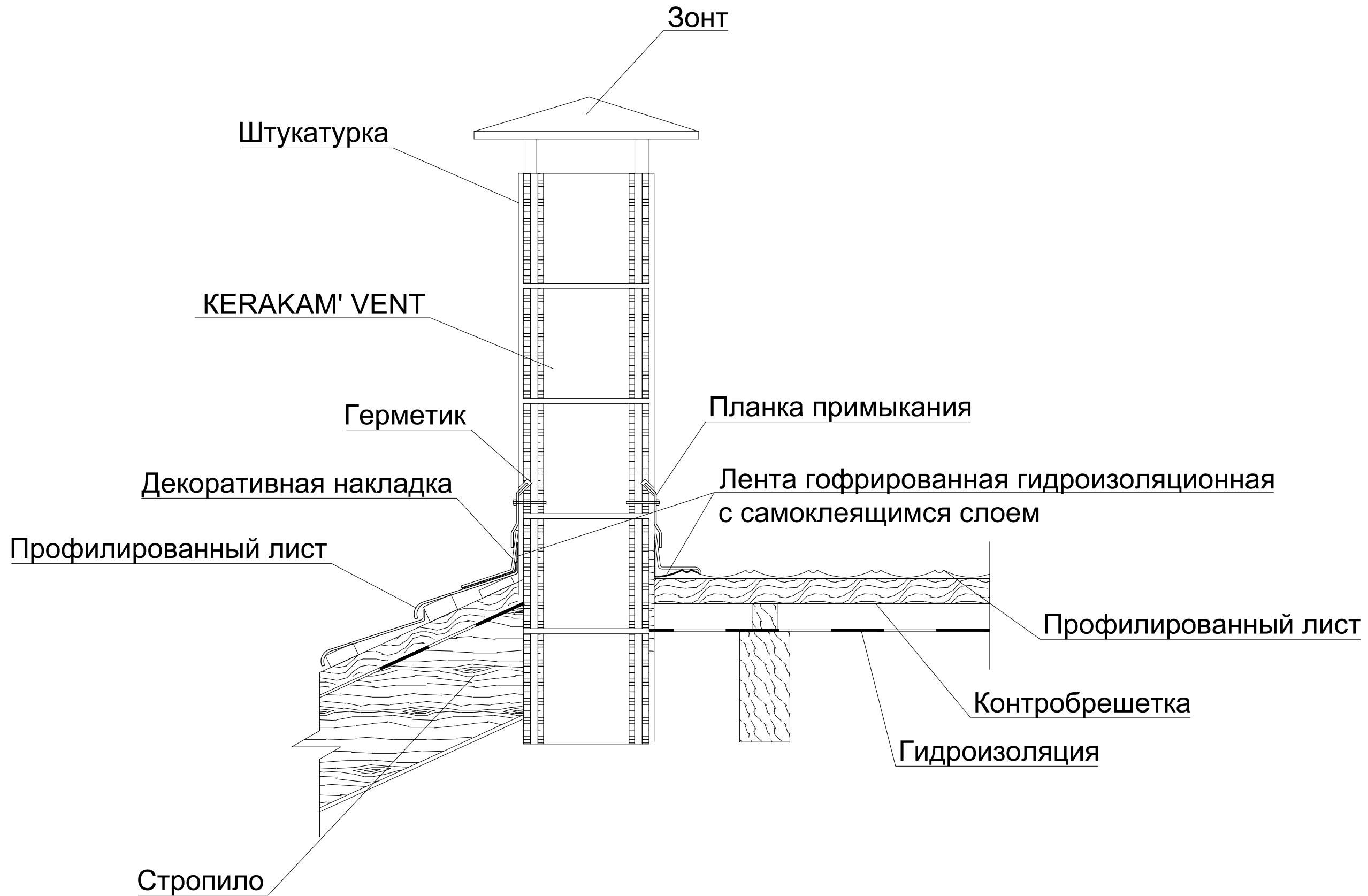
						Узлы прохода канала через кровлю			
Изм.	Кол.уч.	Лист	№ док.	Подп.	Дата				
Разработал						Консольная плита	Стадия	Лист	Листов
Проверил								24	56
Н.контр.							ООО "АО "Приоритет"		
Утвердил									

Пропуск канала через кровлю из металлических профилированных листов. Вариант 1



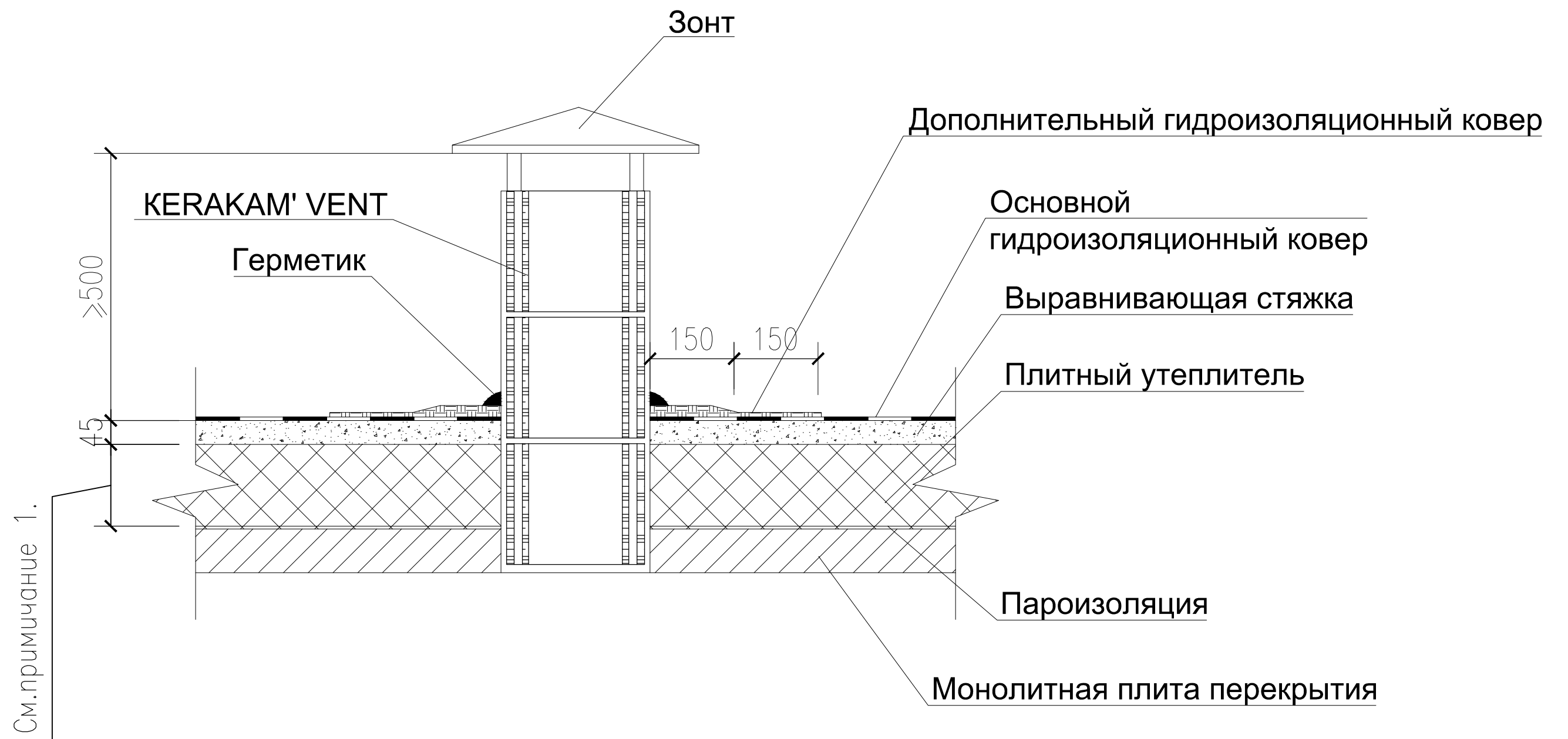
Изм.	Кол.уч.	Лист	№док.	Подп.	Дата	Узлы прохода канала через кровлю			
Разработал						Пропуск канала через кровлю из металлических профилированных листов. Вариант 1	Стадия	Лист	Листов
Проверил							25	56	
Н.контр.							ООО "АО "Приоритет"		
Утвердил									

Пропуск канала через кровлю из металлических профилированных листов. Вариант 2



						Узлы прохода канала через кровлю			
Изм.	Кол.уч.	Лист	№док.	Подп.	Дата				
Разработал						Пропуск канала через кровлю из металлических профилированных листов Вариант 2	Стадия	Лист	Листов
Проверил							26	56	
Н.контр.							ООО "АО "Приоритет"		
Утвердил									

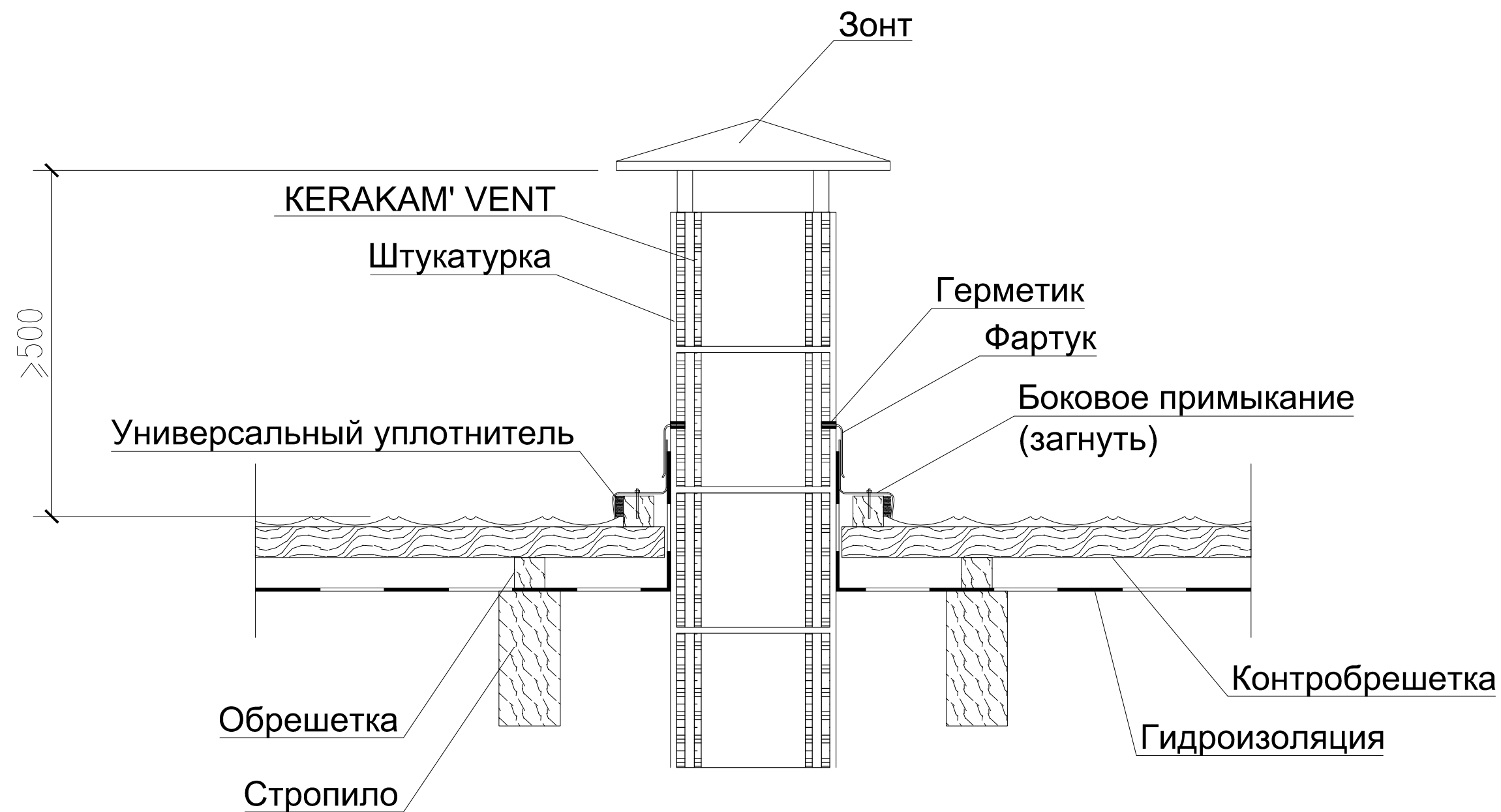
Пропуск канала через плоскую кровлю из монолитной плиты перекрытия



1. Толщина утеплителя принимается по расчету.

						Узлы прохода канала через кровлю			
Изм.	Кол.уч.	Лист	№ док.	Подп.	Дата				
Разработал						Пропуск канала через плоскую кровлю из монолитной плиты перекрытия	Стадия	Лист	Листов
Проверил							27	56	
Н.контр.					ООО "АО "Приоритет"				
Утвердил									

Пропуск канала через плоскую кровлю из металлических профилированных листов



Изм.	Кол.уч.	Лист	№док.	Подп.	Дата	Узлы прохода канала через кровлю			
Разработал						Пропуск канала через плоскую кровлю из металлических профилированных листов	Стадия	Лист	Листов
Проверил							28	56	
Н.контр.							ООО "АО "Приоритет"		
Утвердил									

Схема организации вентиляции для зданий каркасного типа до 5 этажей. Вариант 1.

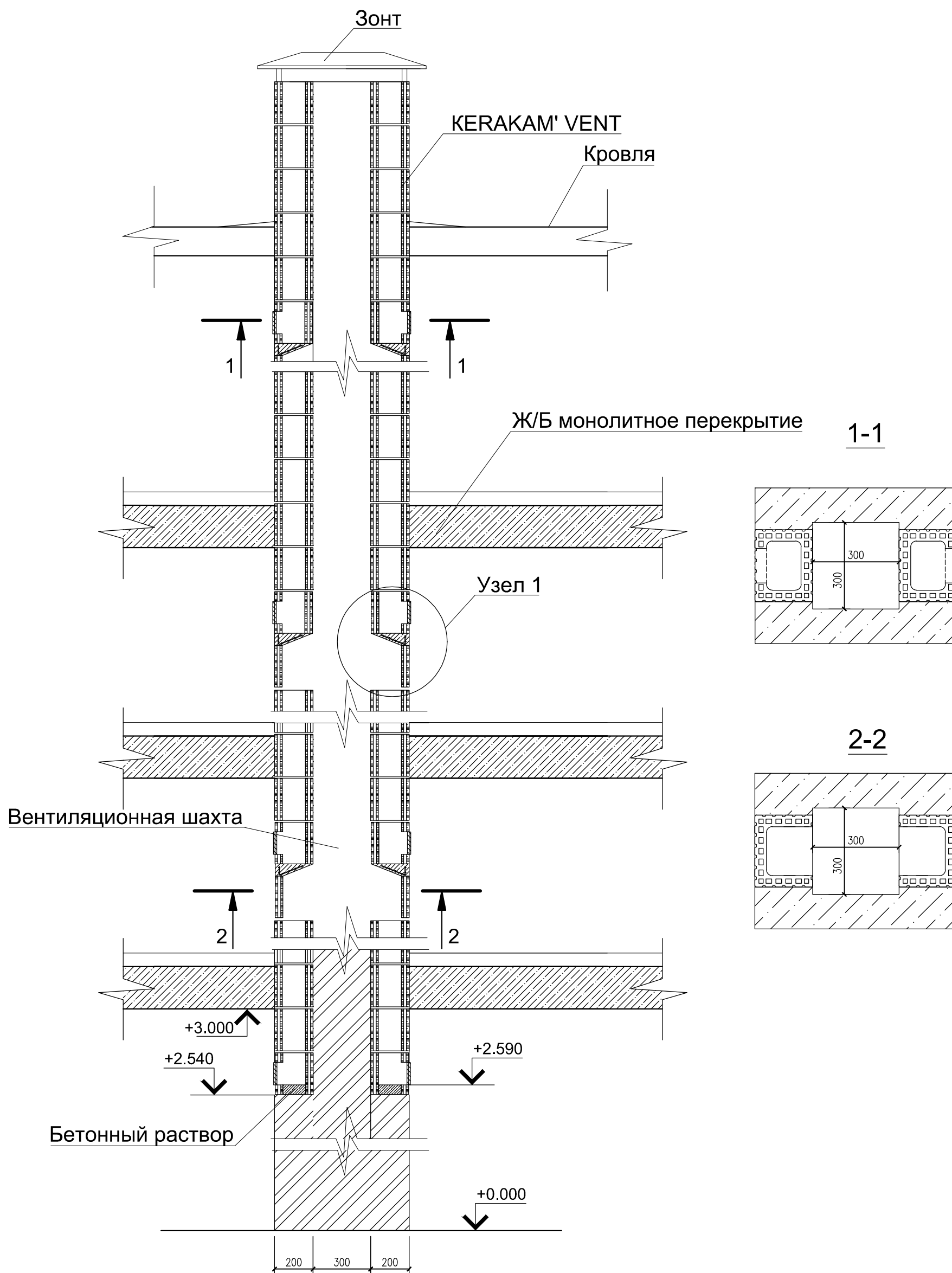


Схема организации вентиляции для зданий каркасного типа					
Изм.	Кол.уч.	Лист	№ док.	Подп.	Дата
Разработал					
Проверил					
Н.контр.					
Утвердил					
Схема организации вентиляции для зданий каркасного типа до 5 этажей. Вариант 1.				Стадия	Лист
				29	56
ООО "АО "Приоритет"					

Схема организации вентиляции для зданий каркасного типа до 5 этажей. Вариант 2.

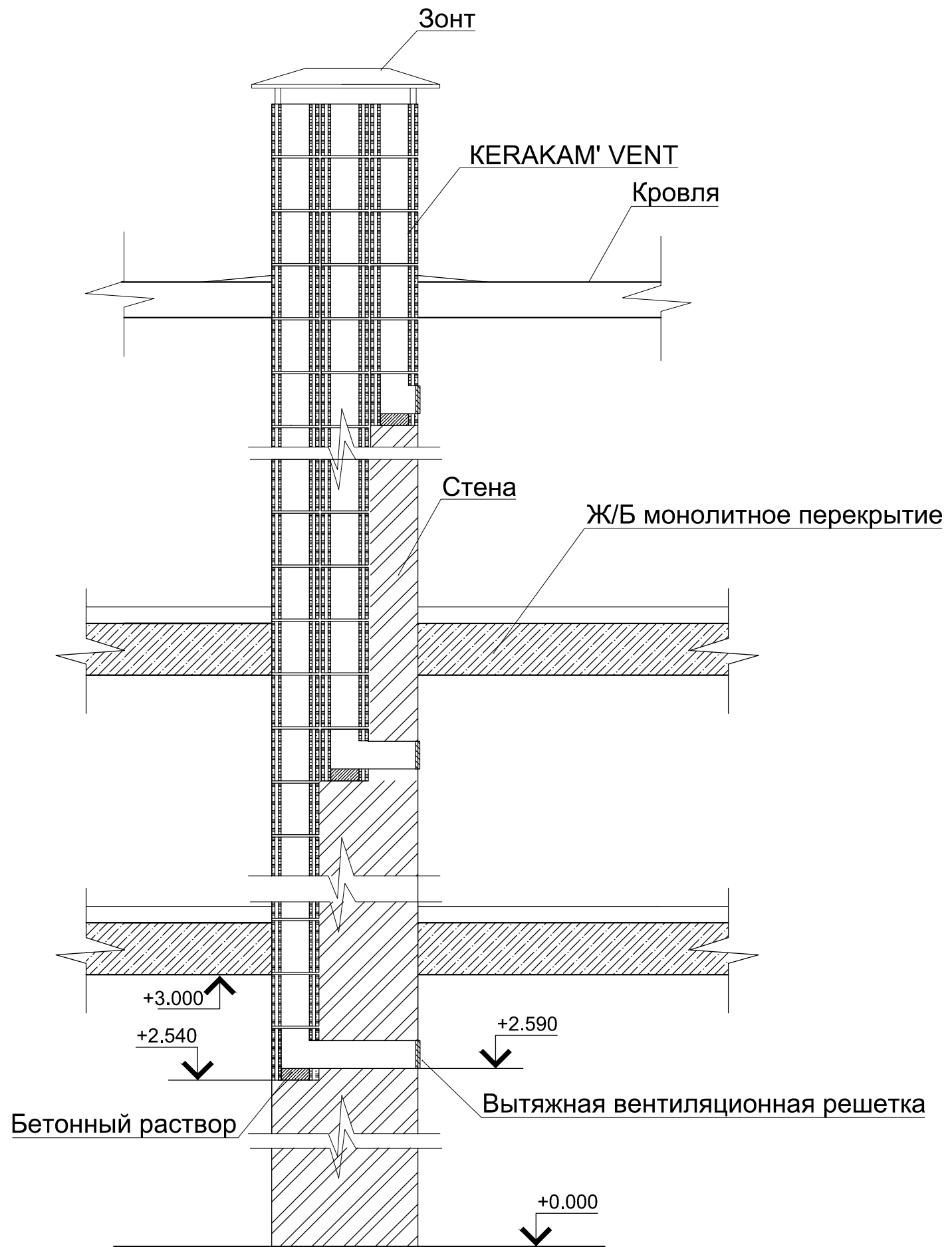


						Схема организации вентиляции для зданий каркасного типа			
Изм.	Кол.уч.	Лист	№ док.	Подп.	Дата	Схема организации вентиляции для зданий каркасного типа до 5 этажей. Вариант 2.			
Разработал						Стадия	Лист	Листов	
Проверил							30	56	
Н.контр.						ООО "АО "Приоритет"			
Утвердил									

Схема организации вентиляции для зданий каркасного типа до 9 этажей.

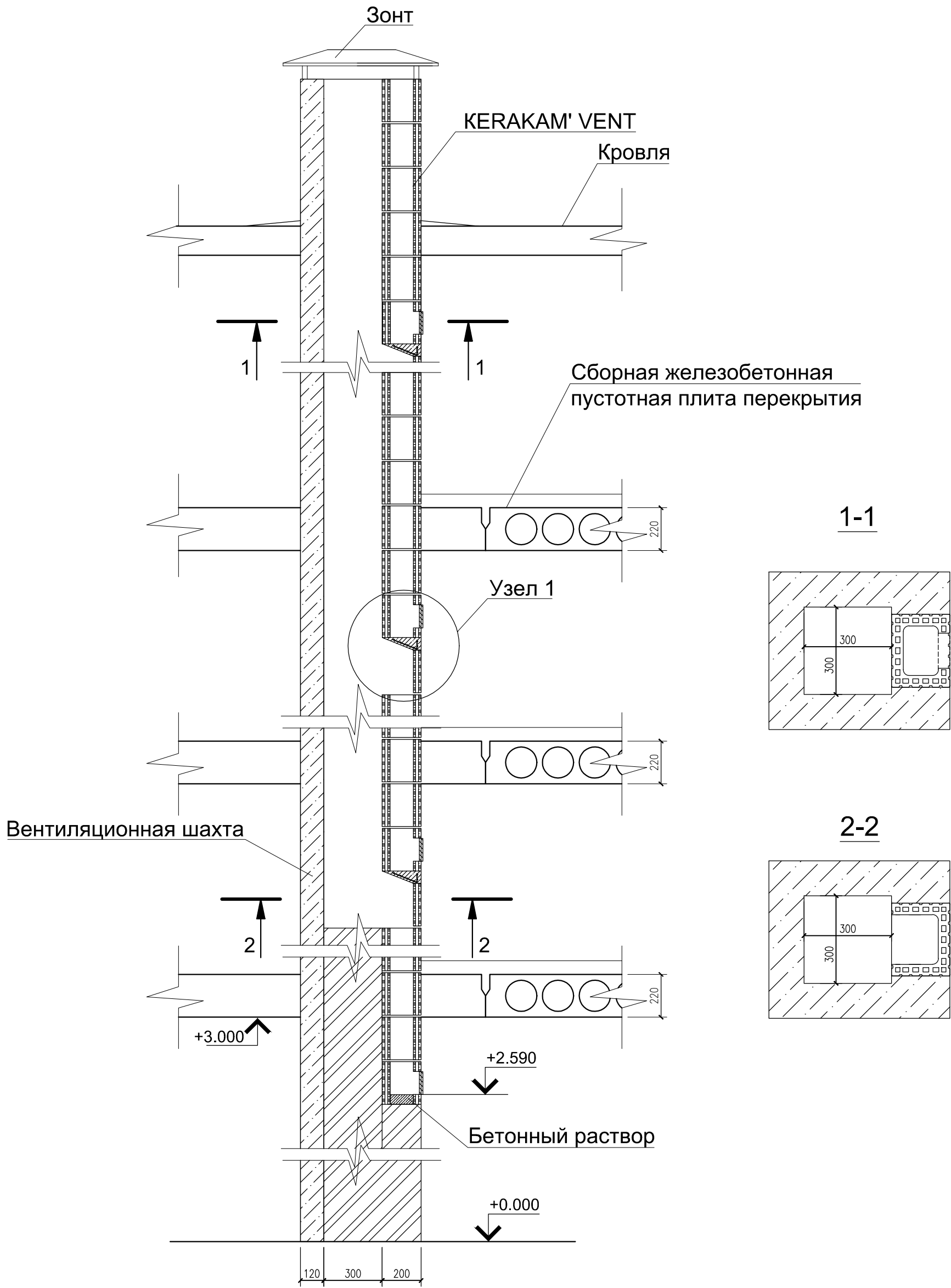


Схема организации вентиляции для зданий каркасного типа						
Изм.	Кол.уч.	Лист	Недок.	Подп.	Дата	
Разработал						
Проверил						
Н.контр.						
Утвердил						
Схема организации вентиляции для зданий каркасного типа до 9 этажей.				Стадия	Лист	Листов
					31	56
ООО "АО "Приоритет"						

Схема организации вентиляции для зданий каркасного типа до 9 этажей. Вариант с гибридным вентилятором .

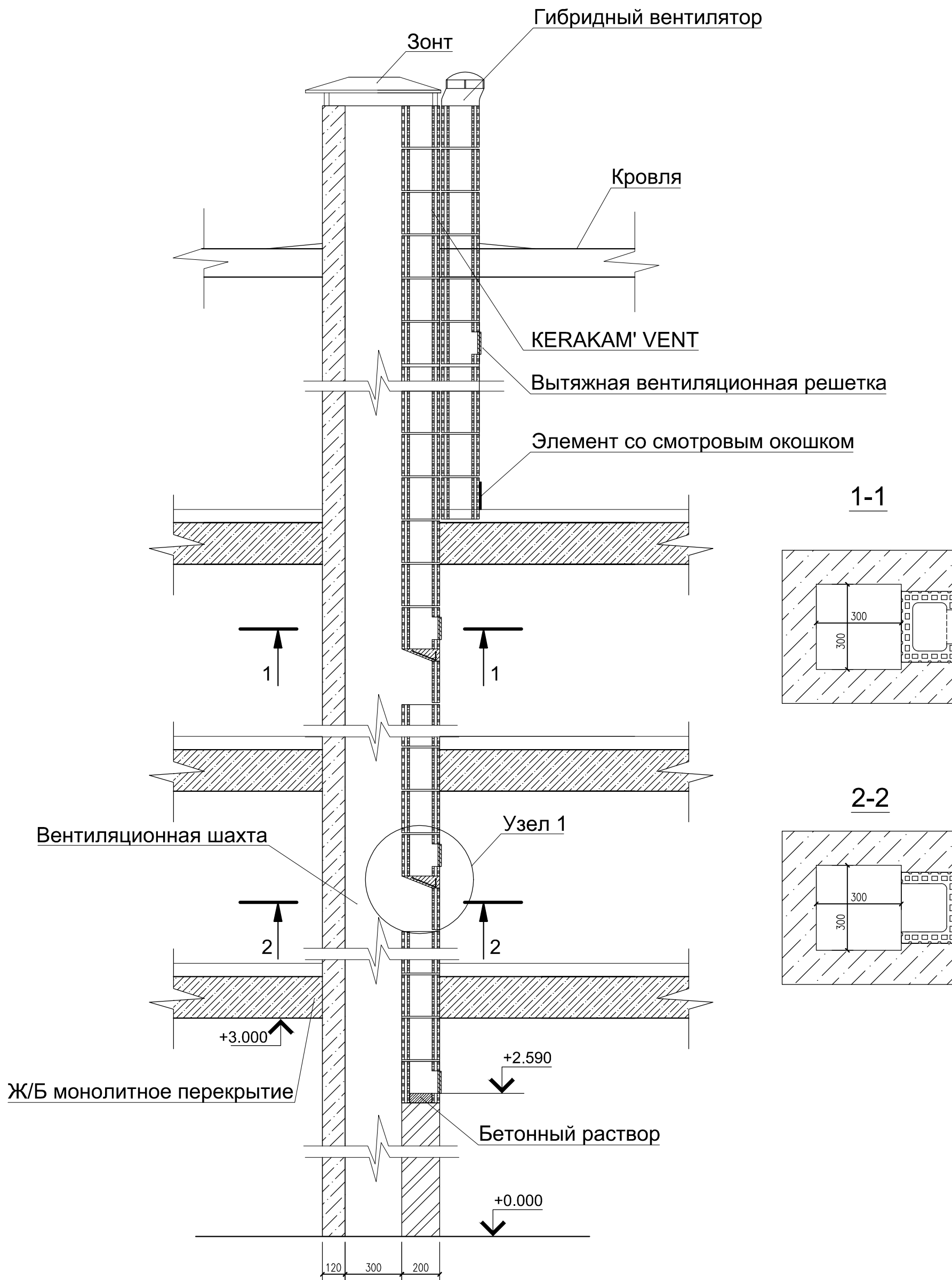


						Схема организации вентиляции для зданий каркасного типа					
Изм.	Кол.уч.	Лист	№ док.	Подп.	Дата	Схема организации вентиляции для зданий каркасного типа до 9 этажей. Вариант с гибридным вентилятором .			Стадия	Лист	Листов
Разработал										32	56
Проверил									ООО "АО "Приоритет"		
Н.контр.											
Утвердил											

Схема организации вентиляции для зданий каркасного типа до 9 этажей. Вариант с двумя гибридными вентиляторами .

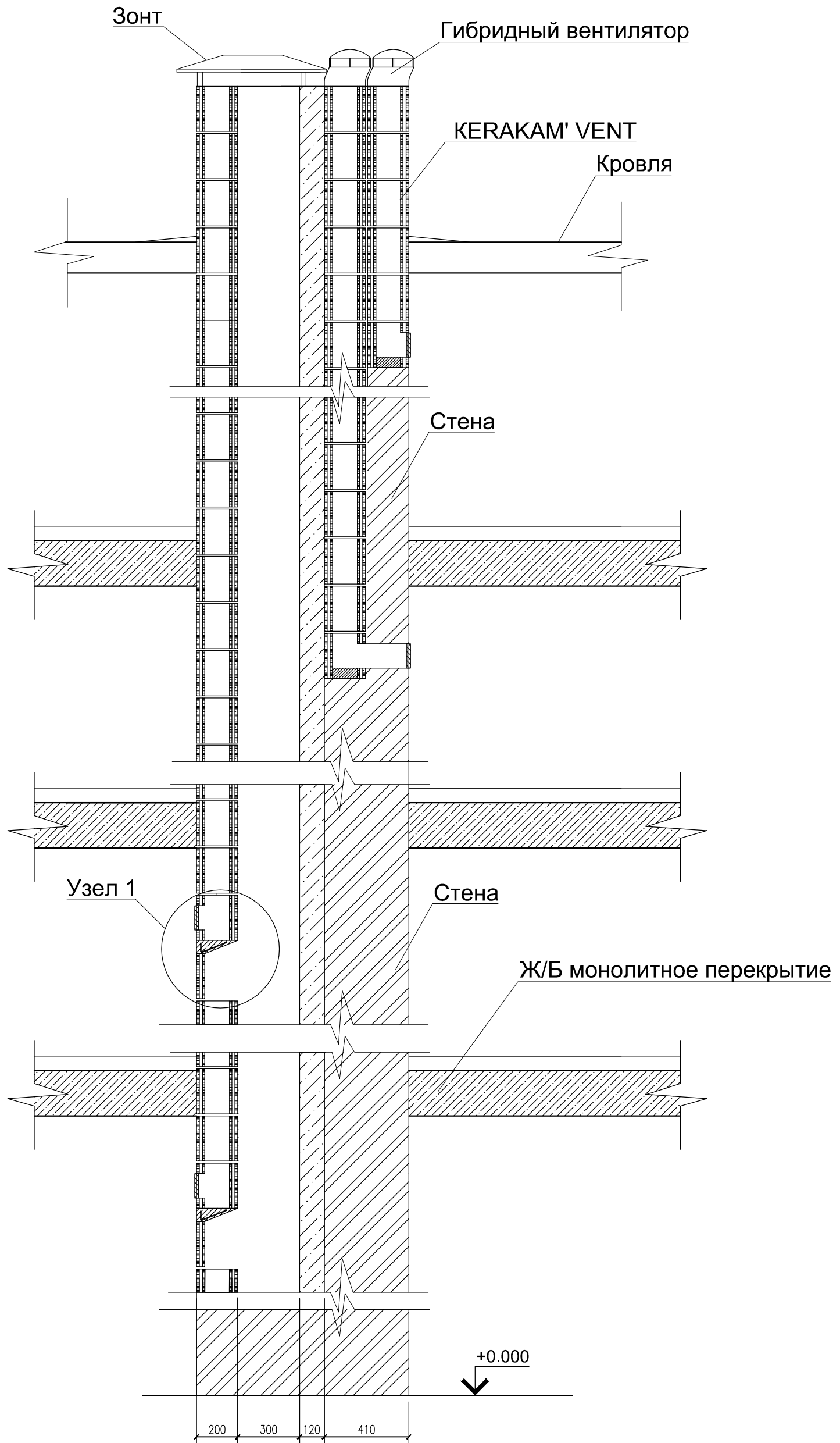
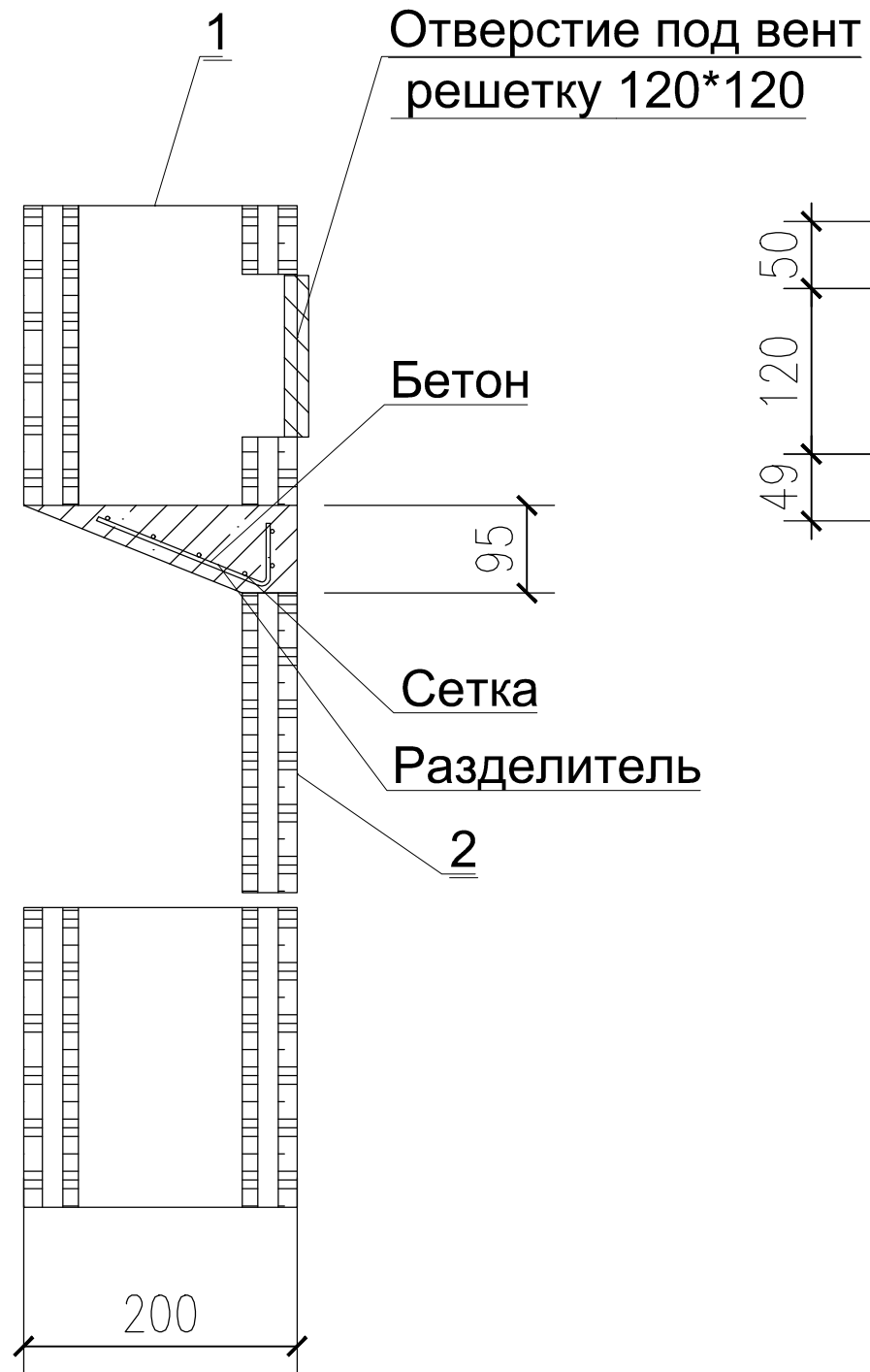


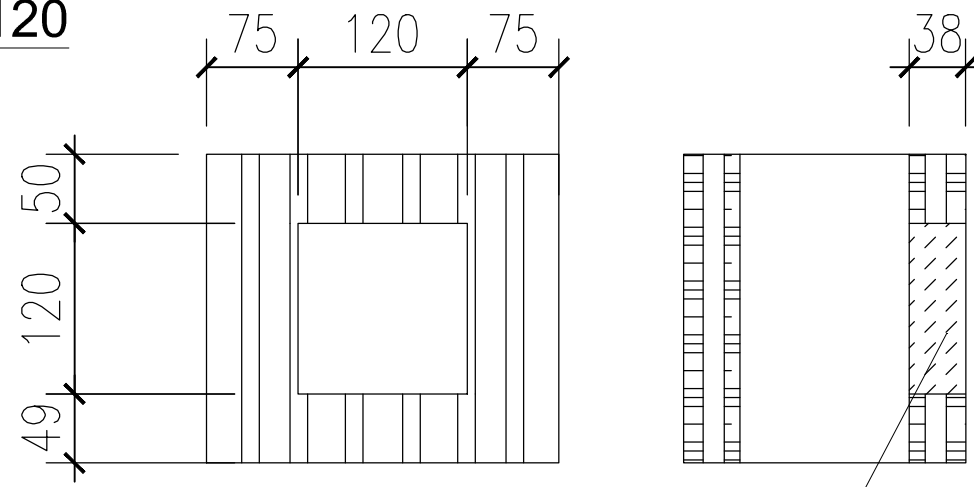
						Схема организации вентиляции для зданий каркасного типа					
Изм.	Кол.уч.	Лист	№ док.	Подп.	Дата	Схема организации вентиляции для зданий каркасного типа до 9 этажей. Вариант с двумя гибридными вентиляторами .					
Разработал									Стадия	Лист	Листов
Проверил										33	56
Н.контр.									ООО "АО "Приоритет"		
Утвердил											

Элементы узла 1

Узел 1

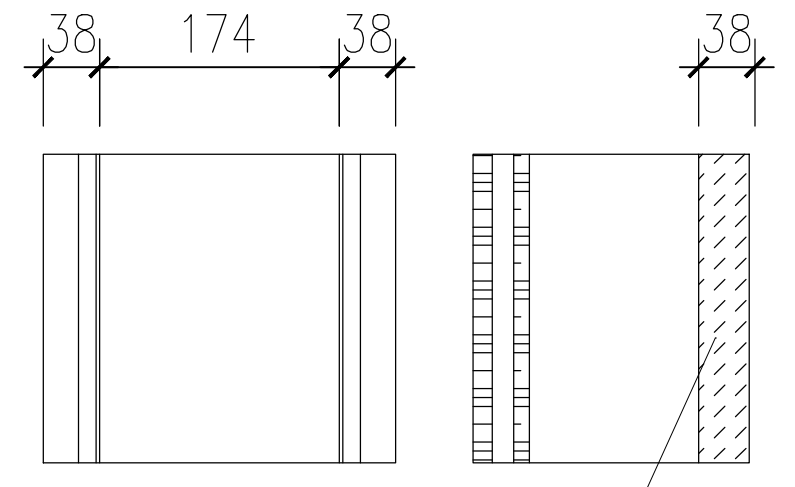


1



Вырезать

2



Вырезать

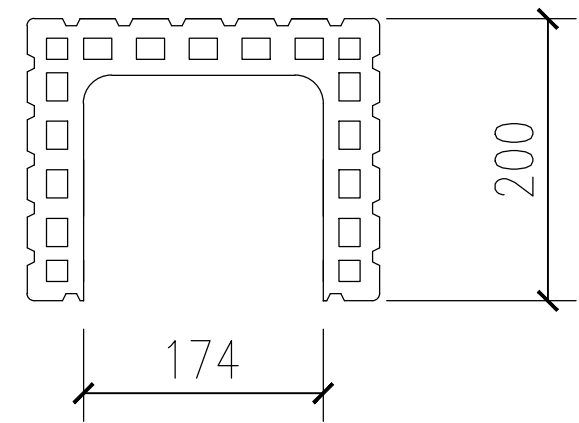
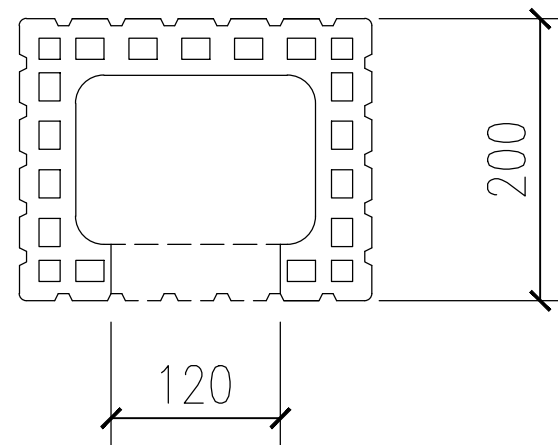
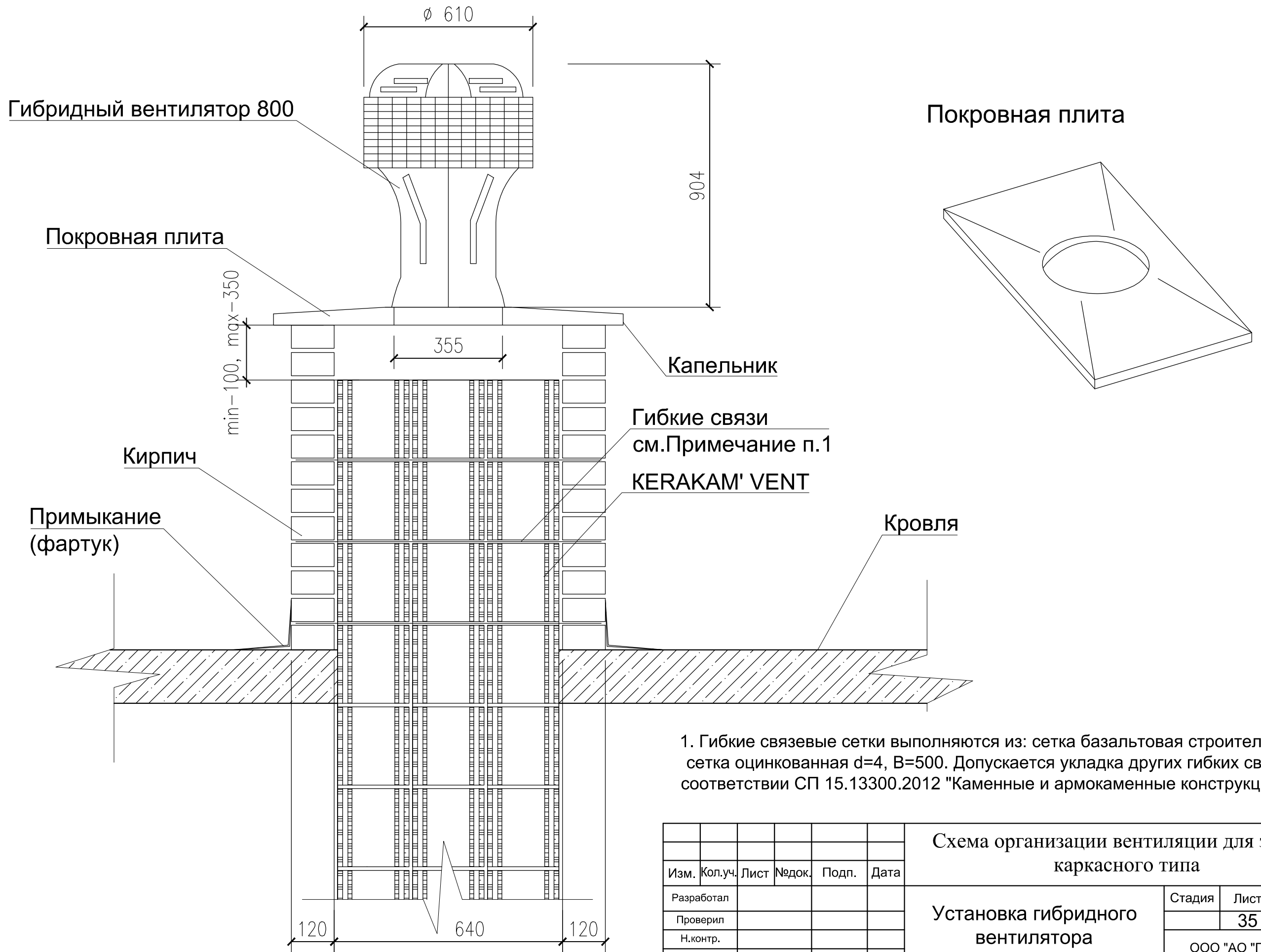


Схема организации вентиляции для зданий каркасного типа						
Изм.	Кол.уч.	Лист	№док.	Подп.	Дата	
Разработал						
Проверил						
Н.контр.						
Утвердил						
Элементы узла 1				Стадия	Лист	Листов
					34	56
				ООО "АО "Приоритет"		

Установка гибридного вентилятора

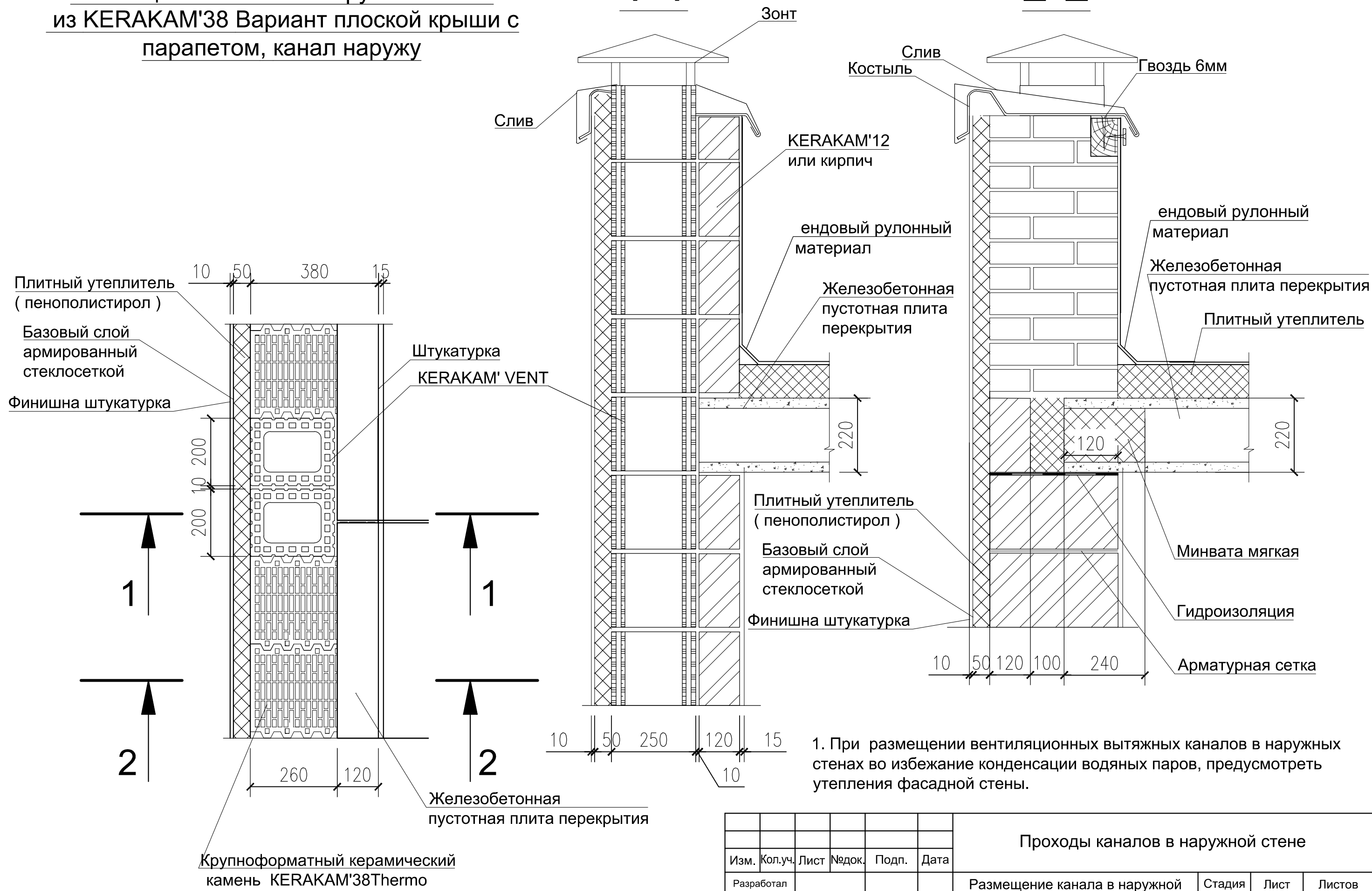


Изм.						Схема организации вентиляции для зданий каркасного типа			
Изм.	Кол.уч.	Лист	№док.	Подп.	Дата				
Разработал						Установка гибридного вентилятора	Стадия	Лист	Листов
Проверил							35	56	
Н.контр.							ООО "АО "Приоритет"		
Утвердил									

Размещение канала в наружной стене
из KERAKAM'38 Вариант плоской крыши с
парапетом, канал наружу

1-1

2-2



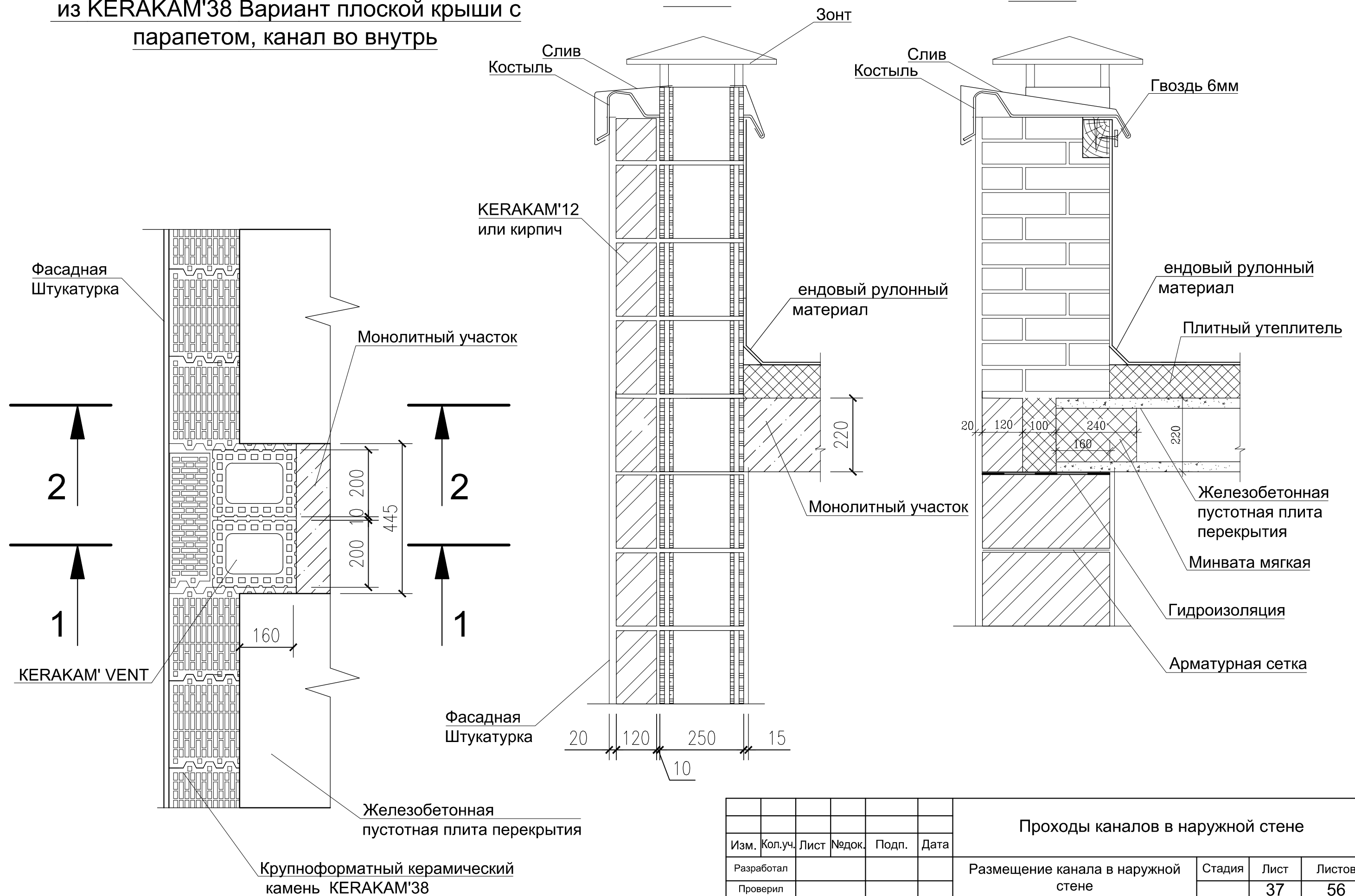
1. При размещении вентиляционных вытяжных каналов в наружных стенах во избежание конденсации водяных паров, предусмотреть утепления фасадной стены.

Проходы каналов в наружной стене								
Изм.	Кол.уч.	Лист	№док.	Подп.	Дата			
Разработал								
Проверил								
Н.контр.								
Утвердил								
Размещение канала в наружной стене из KERAKAM'38 Вариант плоской крыши с парапетом, канал наружу						Стадия	Лист	Листов
							36	56
						ООО "АО "Приоритет"		

Размещение канала в наружной стене
из KERAKAM'38 Вариант плоской крыши с
парапетом, канал во внутрь

1-1

2-2



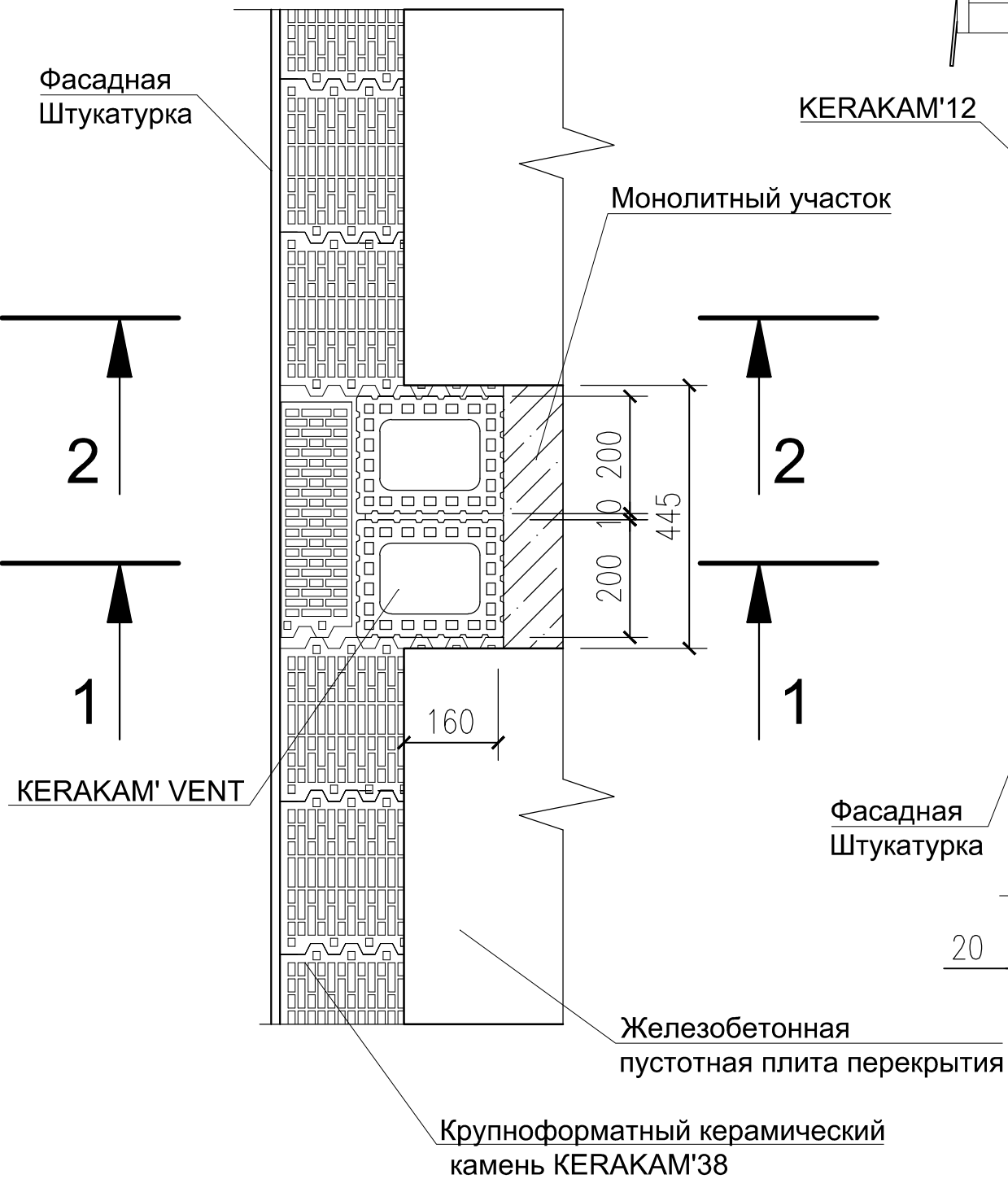
Проходы каналов в наружной стене					
Изм.	Кол.уч.	Лист	№док.	Подп.	Дата
Разработал					
Проверил					
Н.контр.					
Утвердил					
Размещение канала в наружной стене из KERAKAM'38 Вариант плоской крыши с парапетом, канал во внутрь					
Стадия	Лист	Листов			
	37	56			
ООО "АО "Приоритет"					

Размещение канала в наружной стене
из KERAKAM'38 Вариант с плоской крышей,
канал во внутрь

1-1

Зонт

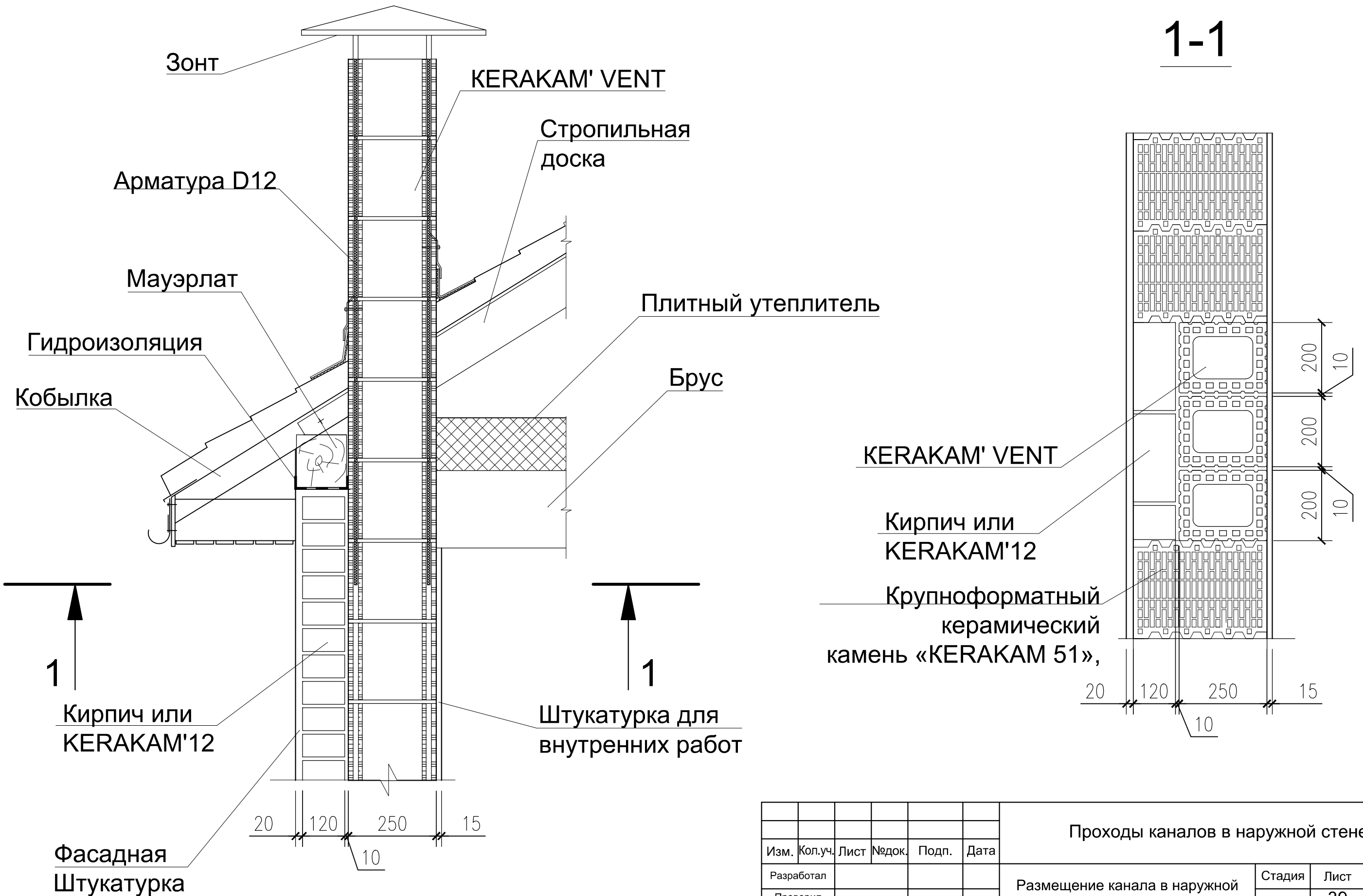
2-2



Проходы каналов в наружной стене					
Изм.	Кол.уч.	Лист	№ док.	Подп.	Дата
Разработал					
Проверил					
Н.контр.					
Утвердил					
Размещение канала в наружной стене из KERAKAM'38 Вариант с плоской крышей, канал во внутрь					
Стадия	Лист	Листов			
	38	56			
ООО "АО "Приоритет"					

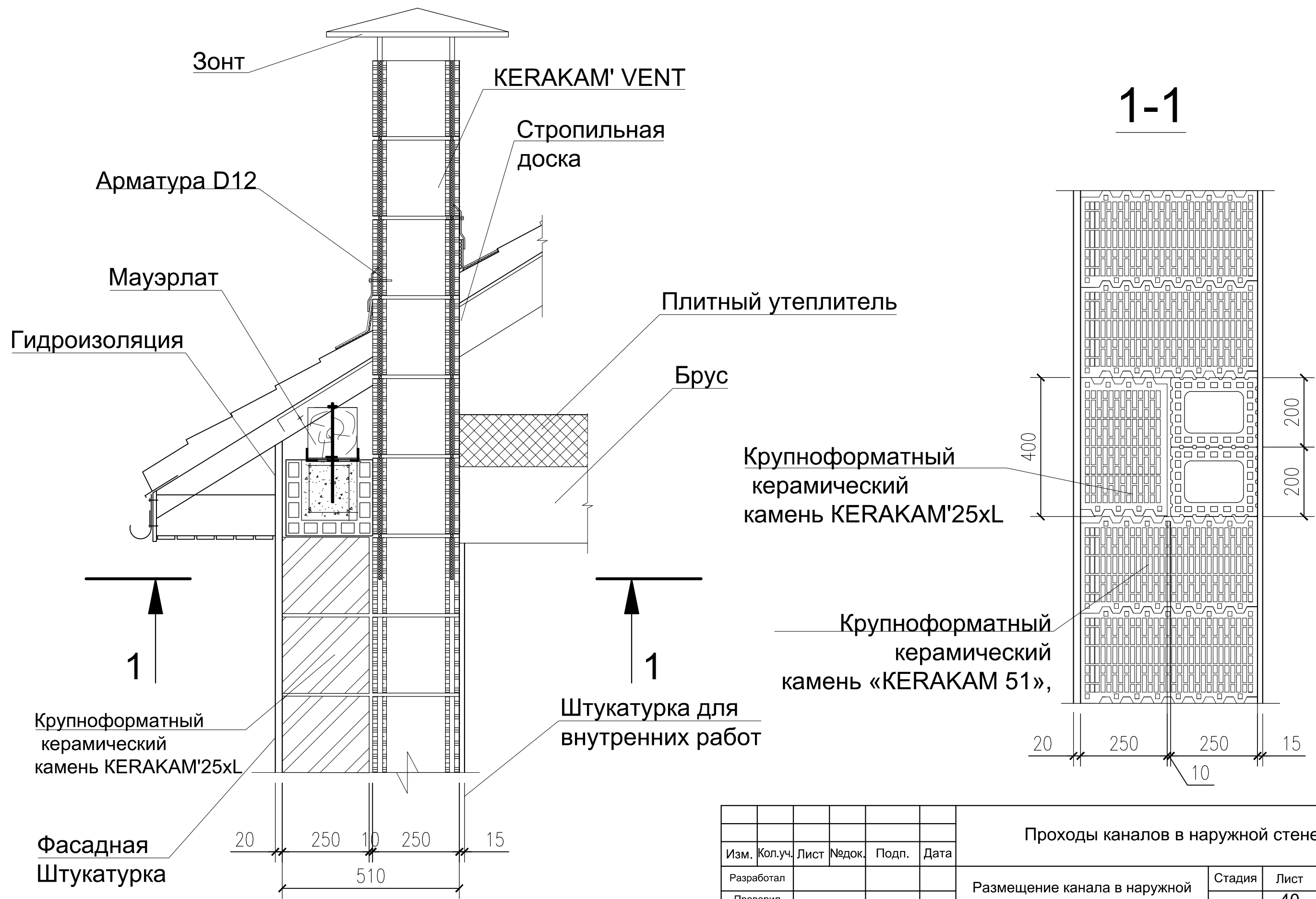
Размещение канала в наружной стене
из KERAKAM'38 Вариант крыши с уклоном.

1-1



Проходы каналов в наружной стене							
Изм.	Кол.уч.	Лист	№ док.	Подп.	Дата		
Разработал							
Проверил							
Н.контр.							
Утвердил							
Размещение канала в наружной стене из KERAKAM'38 Вариант крыши с уклоном.					Стадия	Лист	Листов
						39	56
					ООО "АО "Приоритет"		

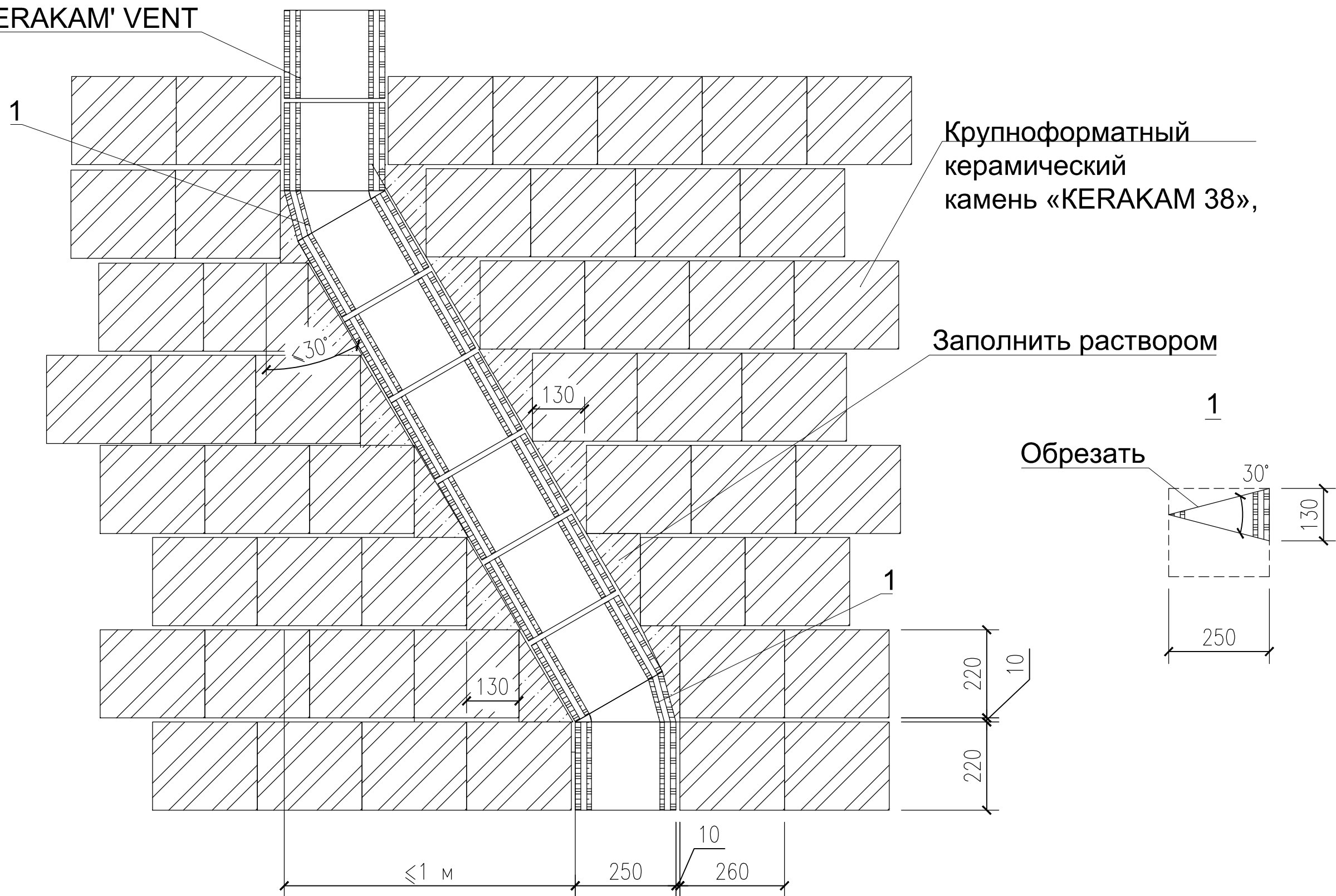
**Размещение канала в наружной стене
из KERAKAM'51 Вариант крыши с уклоном.**



Проходы каналов в наружной стене						
Изм.	Кол.уч.	Лист	№ док.	Подп.	Дата	
Разработал						
Проверил						
Н.контр.						
Утвердил						
Размещение канала в наружной стене из KERAKAM'51 Вариант крыши с уклоном.				Стадия	Лист	Листов
					40	56
				ООО "АО "Приоритет"		

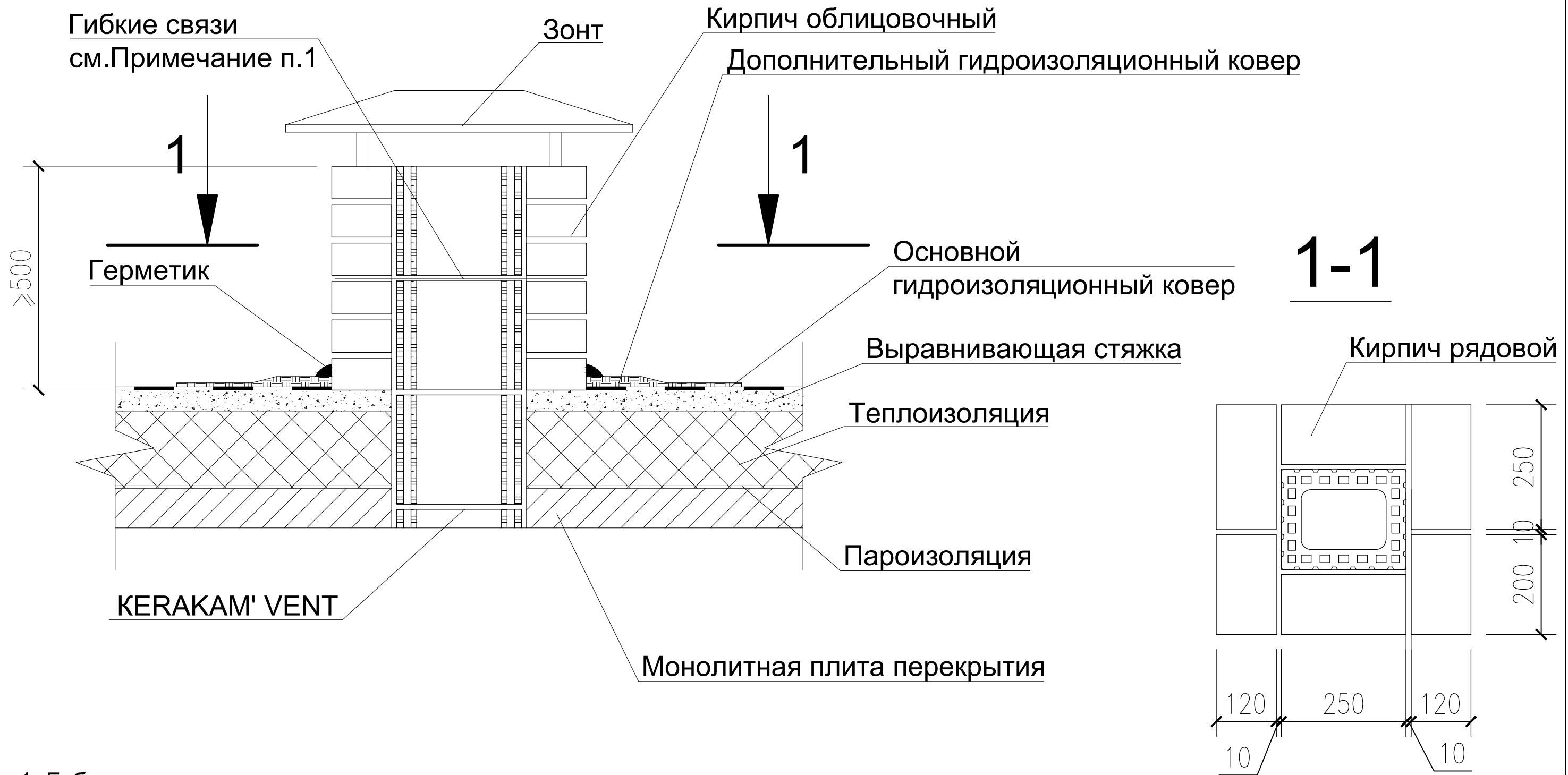
Поворот канала под углом до 30°

KERAKAM' VENT



Поворот канала под углом до 30°					
Изм.	Кол.уч.	Лист	№док.	Подп.	Дата
Разработал					
Проверил					
Н.контр.					
Утвердил					
Поворот канала под углом до 30°				Стадия	Лист
					56
				ООО "АО "Приоритет"	

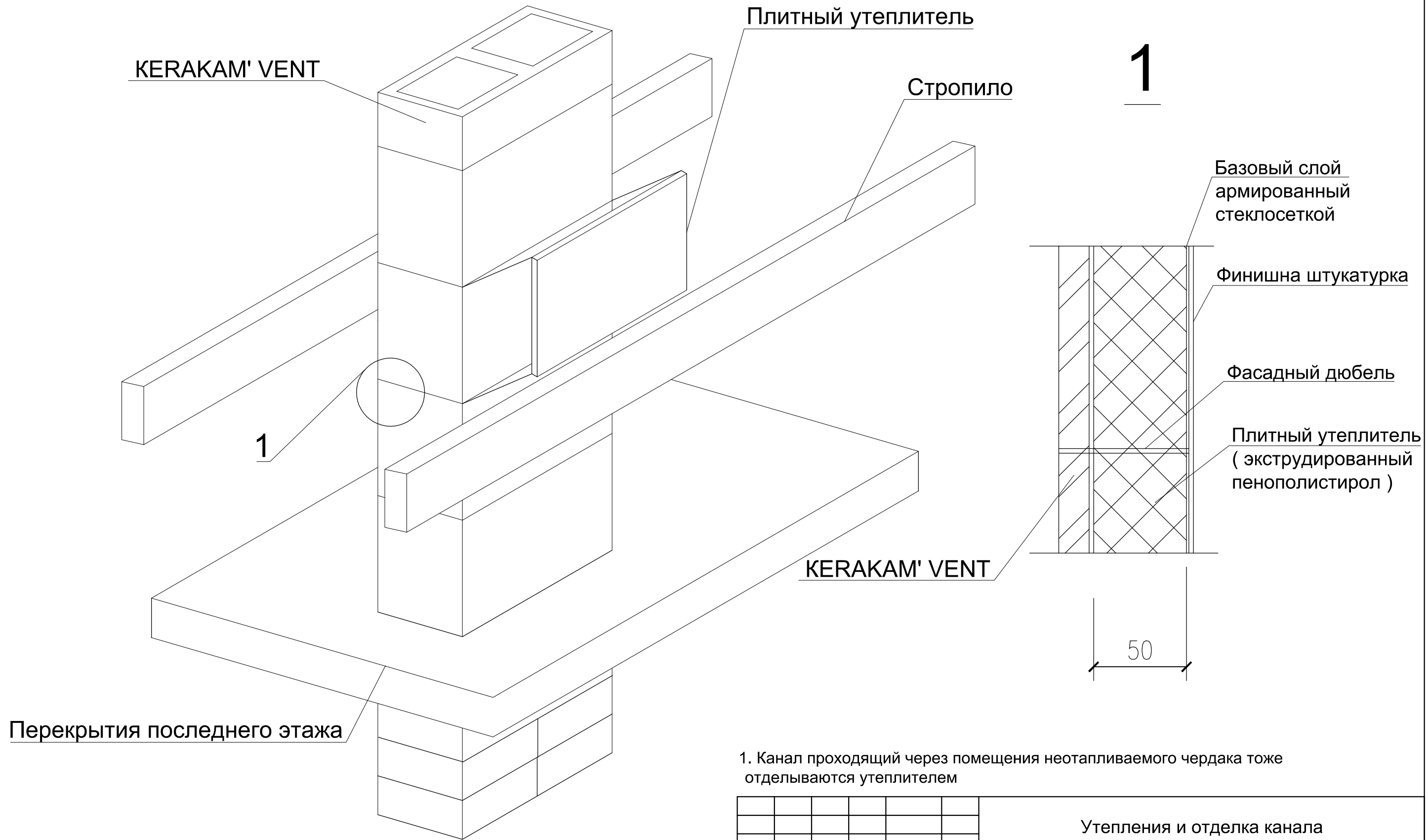
Отделка кирпичом



1. Гибкие связевые сетки выполняются из:
 сетка базальтовая строительная,
 сетка оцинкованная d=4, B=500. Допускается укладка других гибких
 связей в соответствии СП 15.13300.2012 "Каменные и армокаменные
 конструкции".

						Утепления и отделка канала			
Изм.	Кол.уч.	Лист	№док.	Подп.	Дата	Отделка кирпичом	Стадия	Лист	Листов
Разработал								42	56
Проверил							ООО "АО "Приоритет"		
Н.контр.									
Утвердил									

Отделка Плитным утеплителем

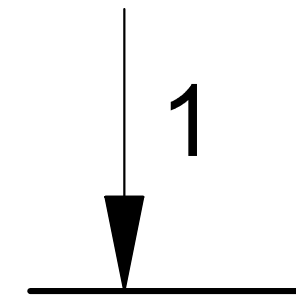
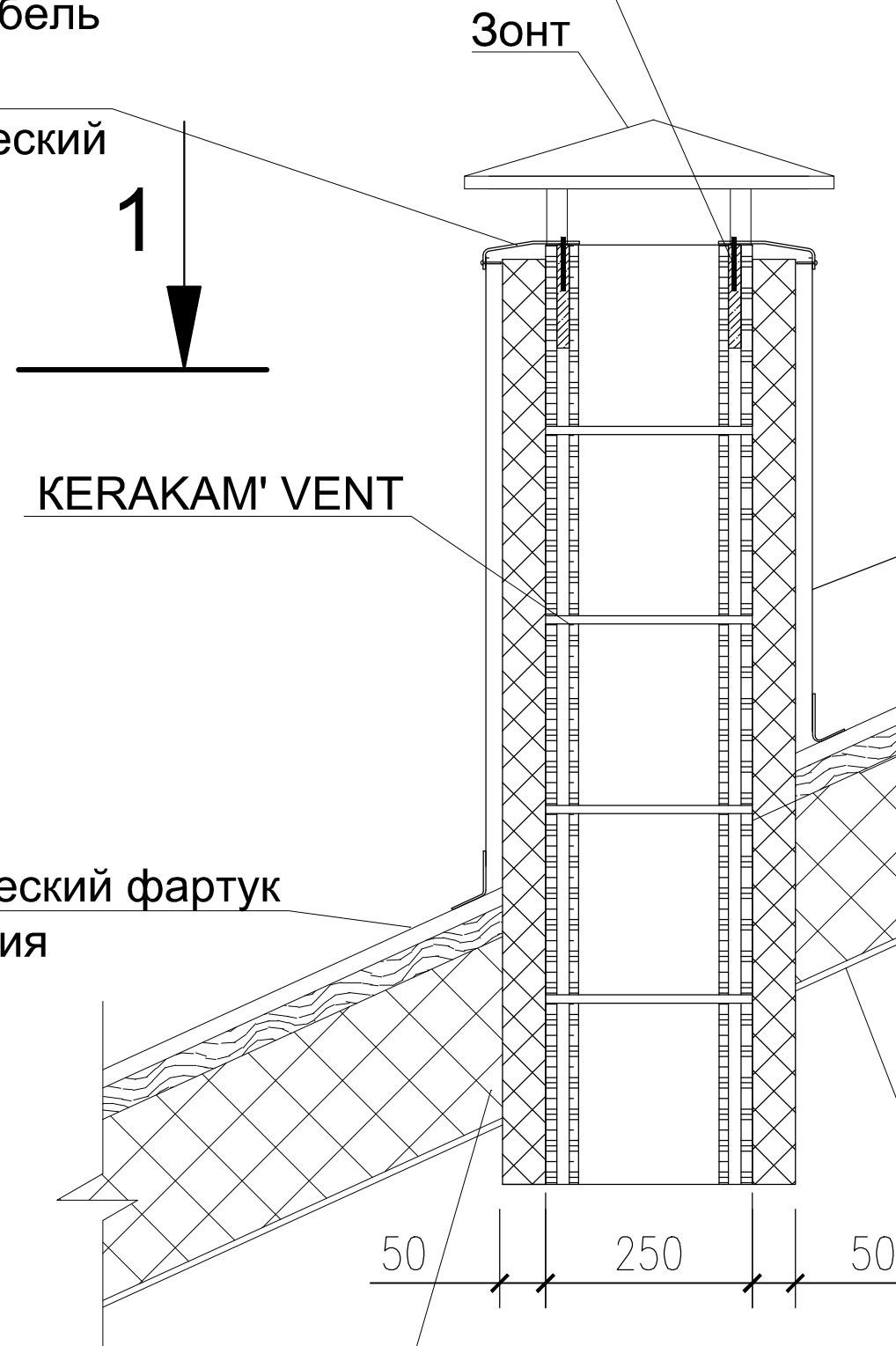


1. Канал проходящий через помещения неотапливаемого чердака тоже отделяются утеплителем

						Утепления и отделка канала			
Изм.	Кол.уч.	Лист	№док.	Подп.	Дата				
Разработал						Отделка Плитным утеплителем	Стадия	Лист	Листов
Проверил							43	56	
Н.контр.							ООО "АО "Приоритет"		
Утвердил									

Отделка Минеральной ватой с фольгой.

Залить отверстие жидким раствором,
забить дюбель
защитный
металлический
фартук



Профилированный лист

Обрешетка

Пароизоляция

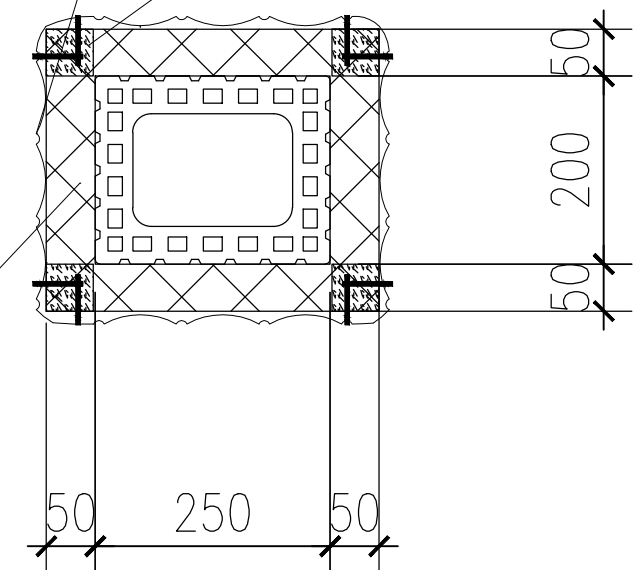
Мин вата (негорючая)

Внутренняя обшивка

1-1

Профилированный лист

Брус 50 x 50 мм

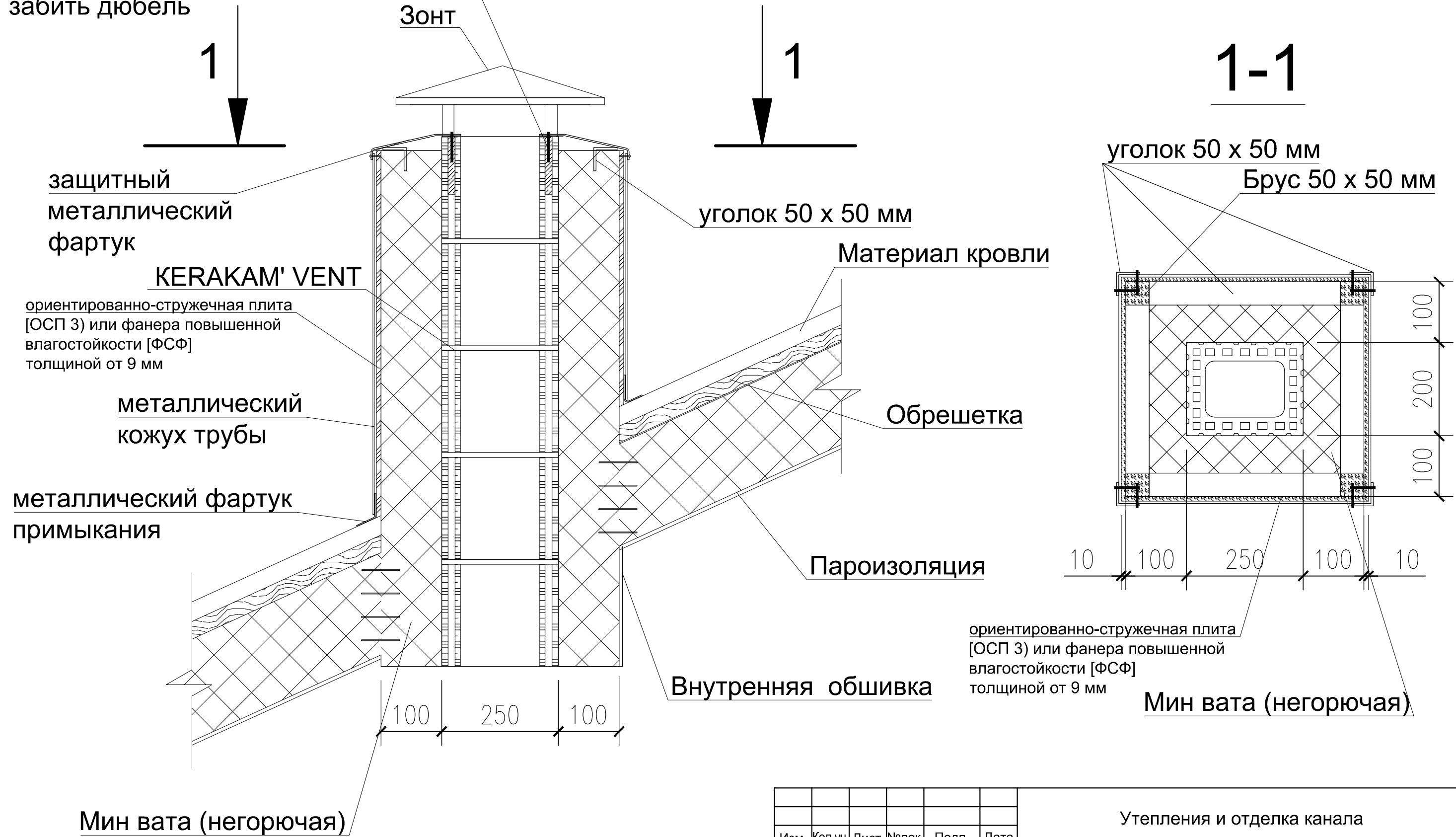


Мин вата (негорючая)

						Утепления и отделка канала			
Изм.	Кол.уч.	Лист	№док.	Подп.	Дата	Отделка Минеральной ватой с фольгой.	Стадия	Лист	Листов
Разработал								44	56
Проверил							ООО "АО "Приоритет"		
Н.контр.									
Утвердил									

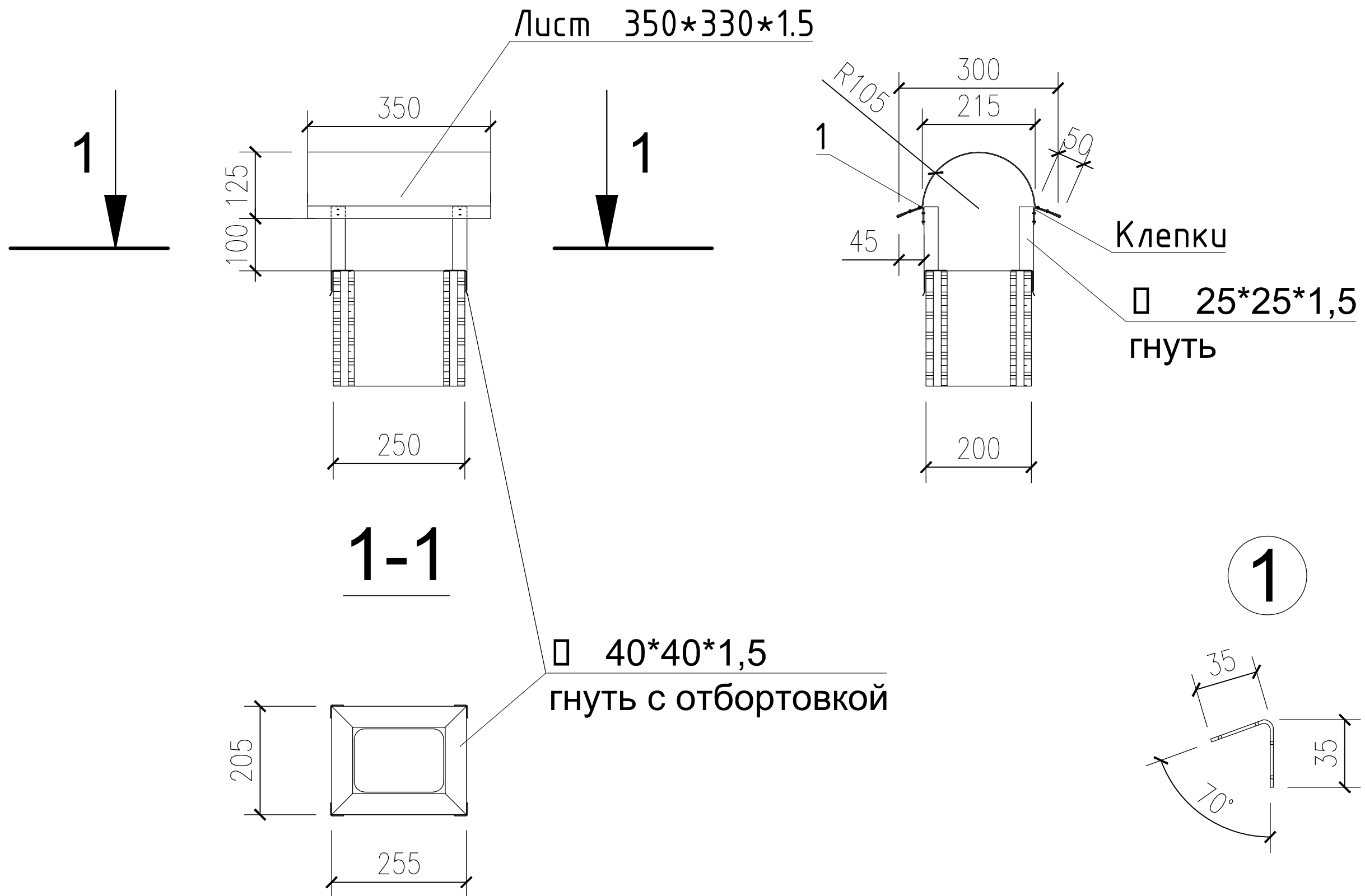
Отделка Минеральной ватой

Залить отверстие жидким раствором,
забить дюбель



						Утепления и отделка канала			
Изм.	Кол.уч.	Лист	№док.	Подп.	Дата				
Разработал						Отделка Минеральной ватой	Стадия	Лист	Листов
Проверил							45	56	
Н.контр.							ООО "АО "Приоритет"		
Утвердил									

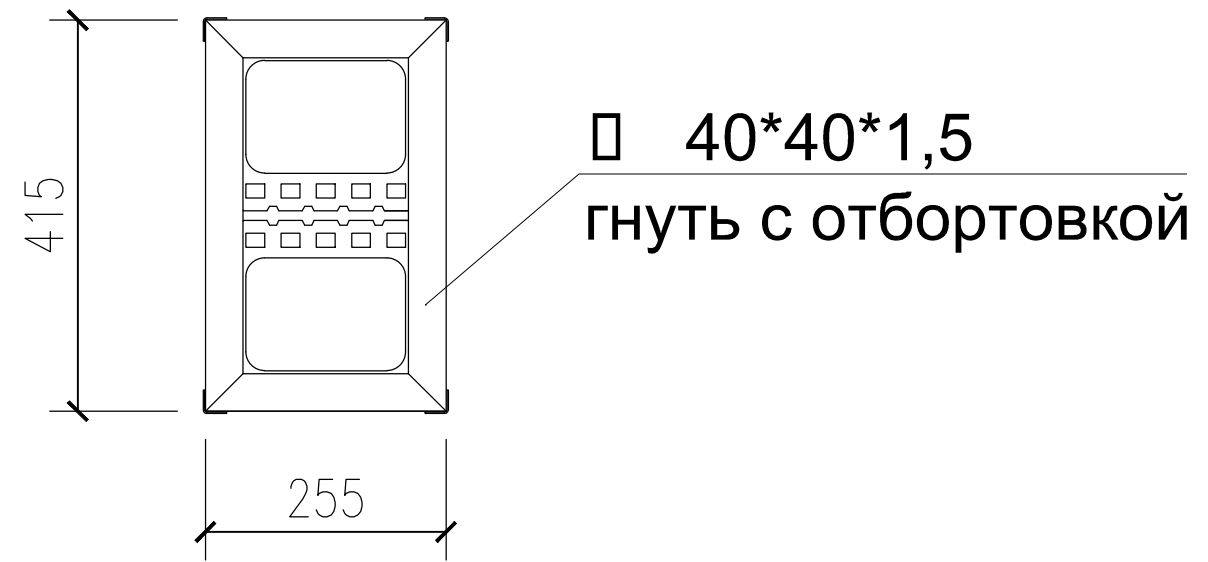
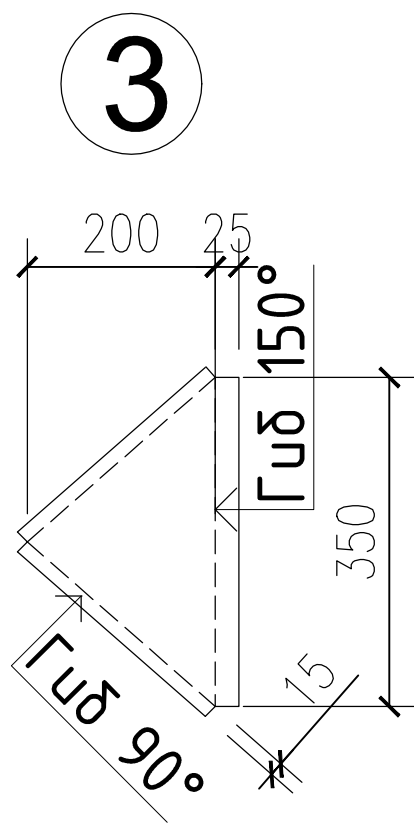
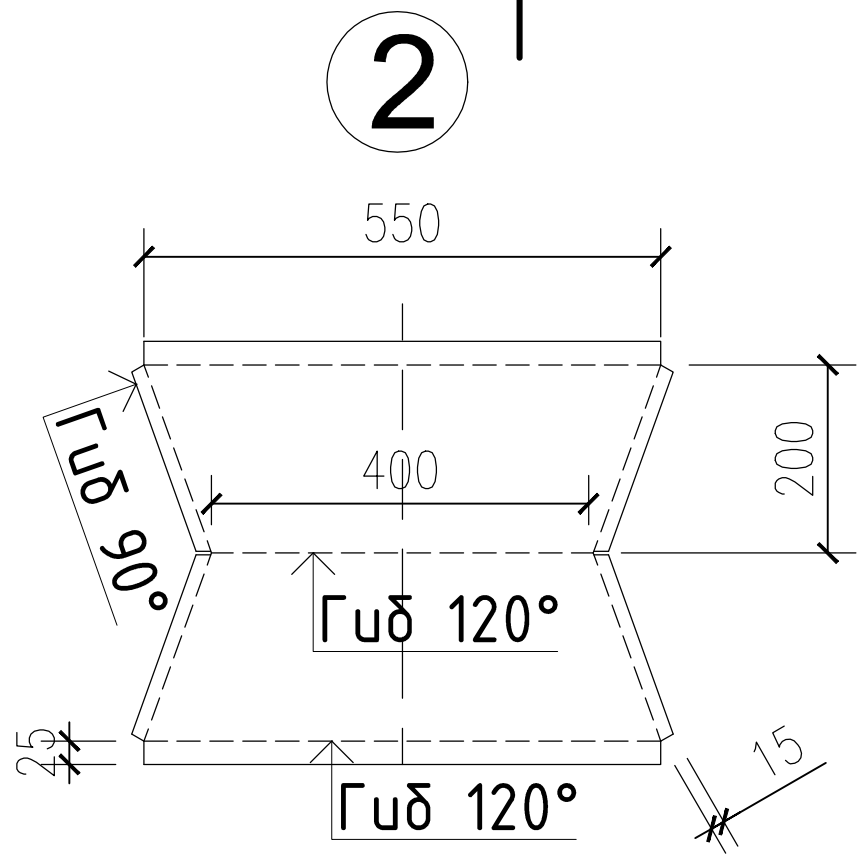
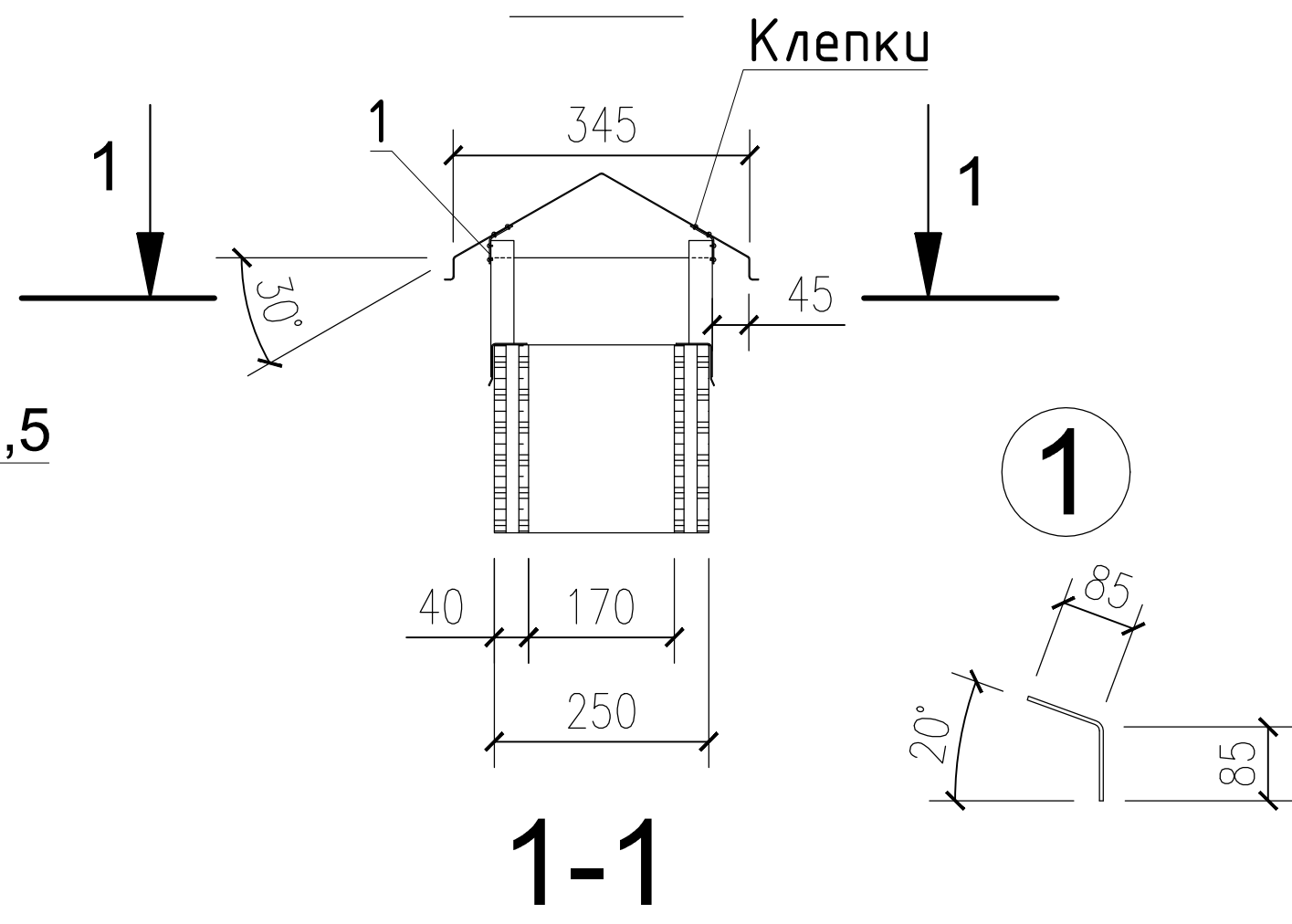
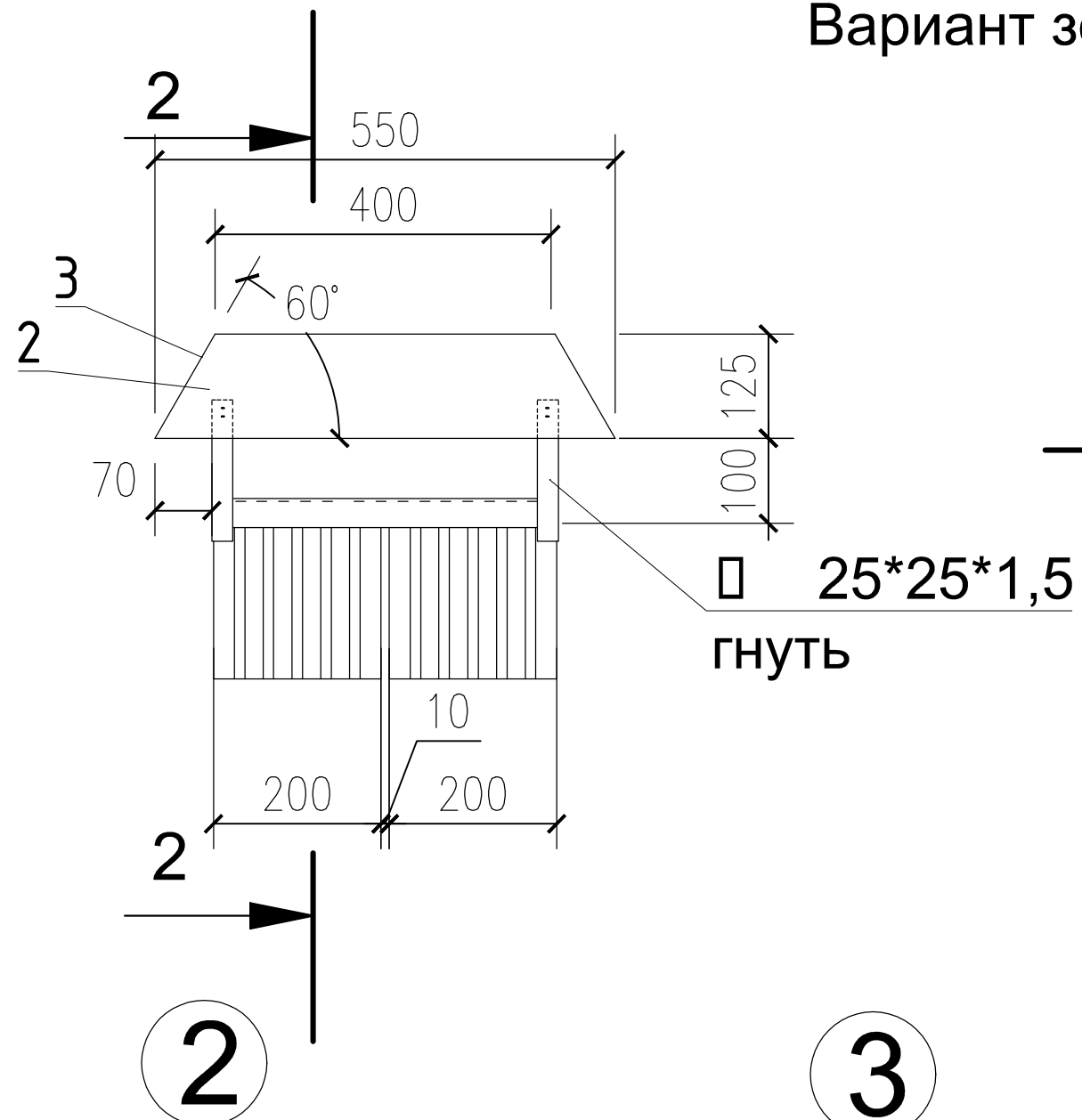
Вариант зонта "Полукруговой"



						Зонты			
Изм.	Кол.уч.	Лист	№док.	Подп.	Дата				
Разработал						Вариант зонта "Полукруговой"	Стадия	Лист	Листов
Проверил							46	56	
Н.контр.							ООО "АО "Приоритет"		
Утвердил									

Вариант зонта "дымник"

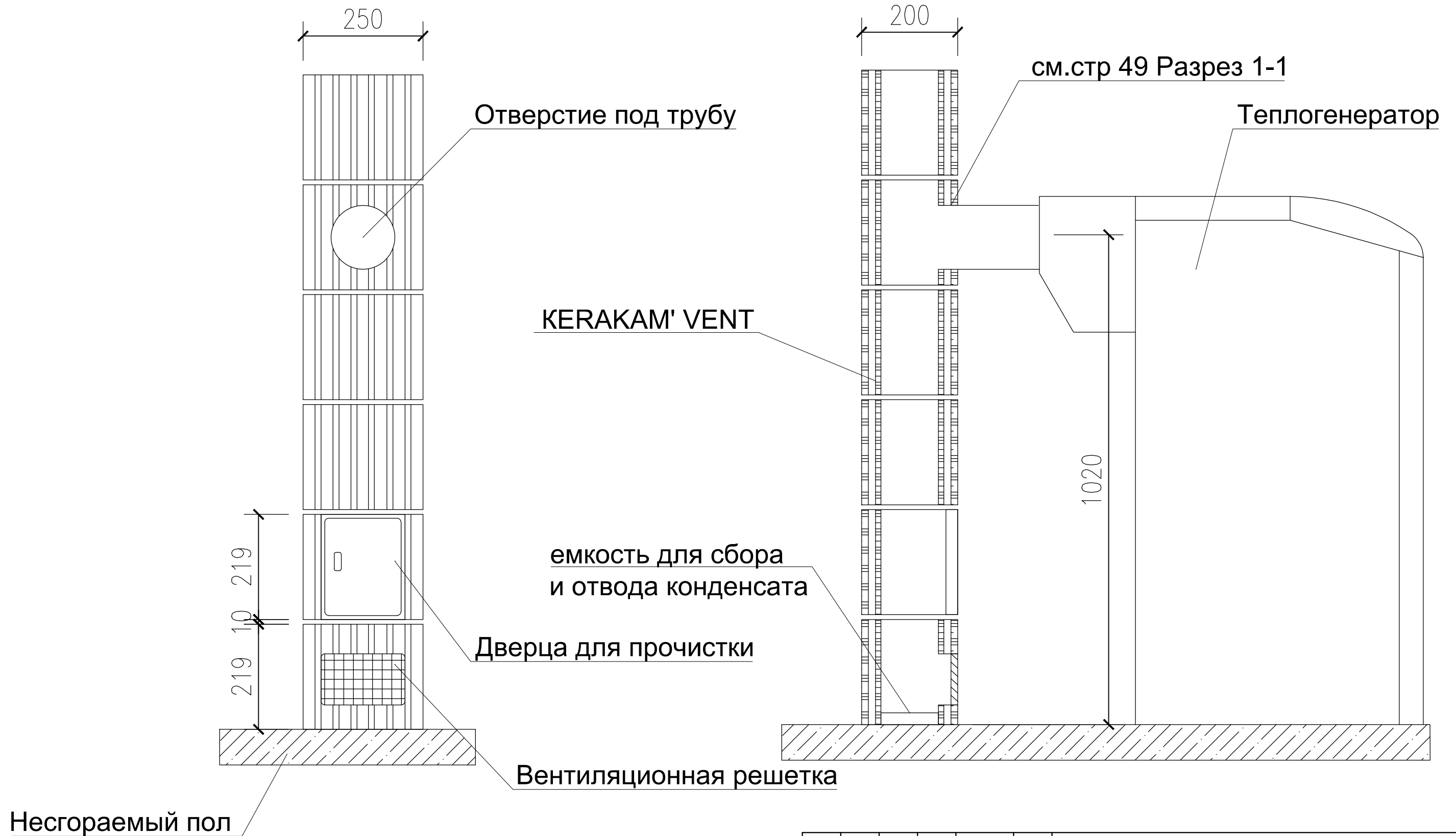
2-2



Зонты							
Изм.	Кол.уч.	Лист	№док.	Подп.	Дата		
Разработал							
Проверил							
Н.контр.							
Утвердил							
Вариант зонта "дымник"					Стадия	Лист	Листов
						47	56
					ООО "АО "Приоритет"		

ВАРИАНТЫ КОН ФИГУРАЦИИ КОМПЛЕКТА ОСНОВАНИЯ

Стандартный

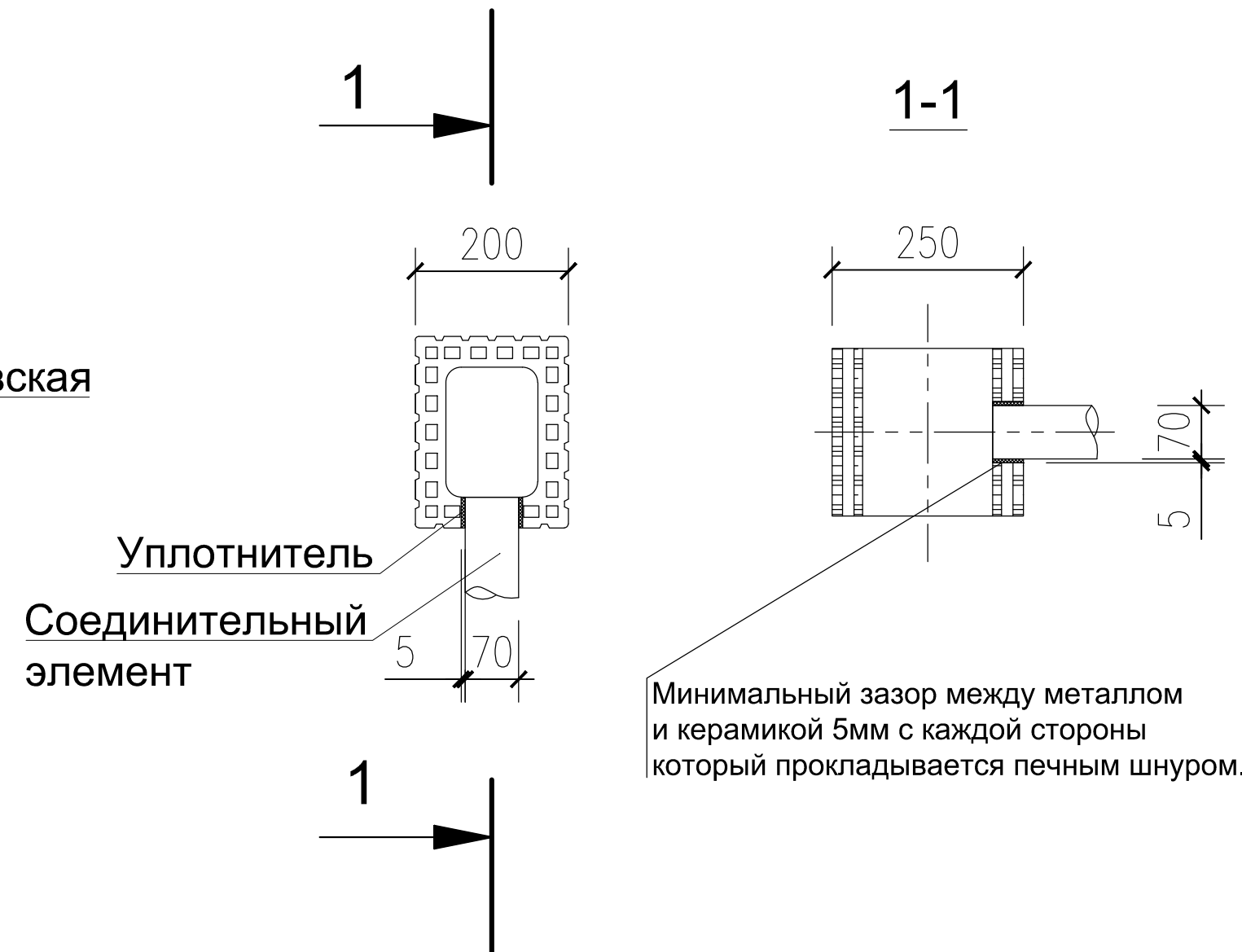
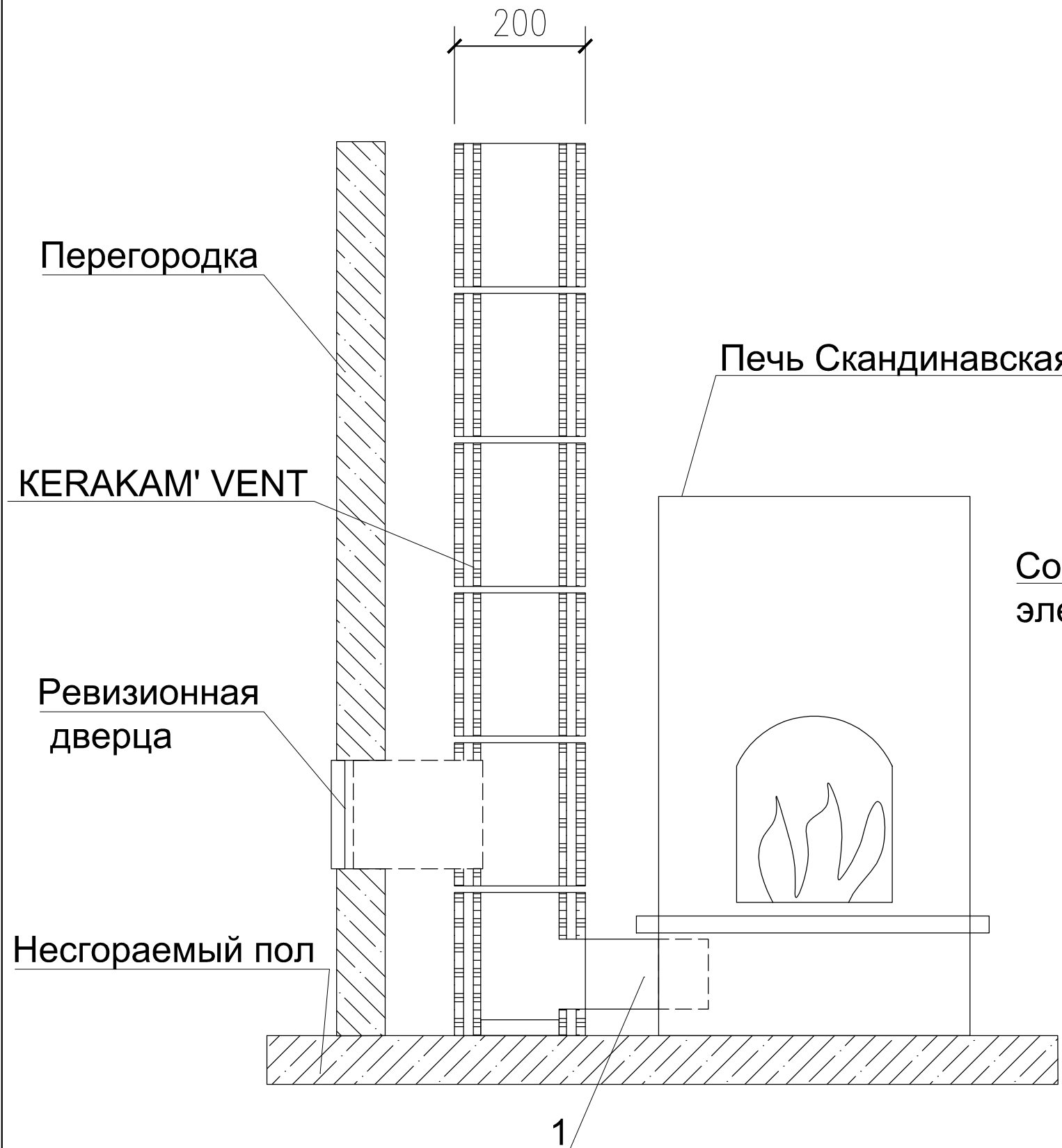


						ВАРИАНТЫ КОН ФИГУРАЦИИ КОМПЛЕКТА ОСНОВАНИЯ			
Изм.	Кол.уч.	Лист	№док.	Подп.	Дата	Стандартный	Стадия	Лист	Листов
Разработал								48	56
Проверил							ООО "АО "Приоритет"		
Н.контр.									
Утвердил									

ВАРИАНТЫ КОНФИГУРАЦИИ КОМПЛЕКТА ОСНОВАНИЯ

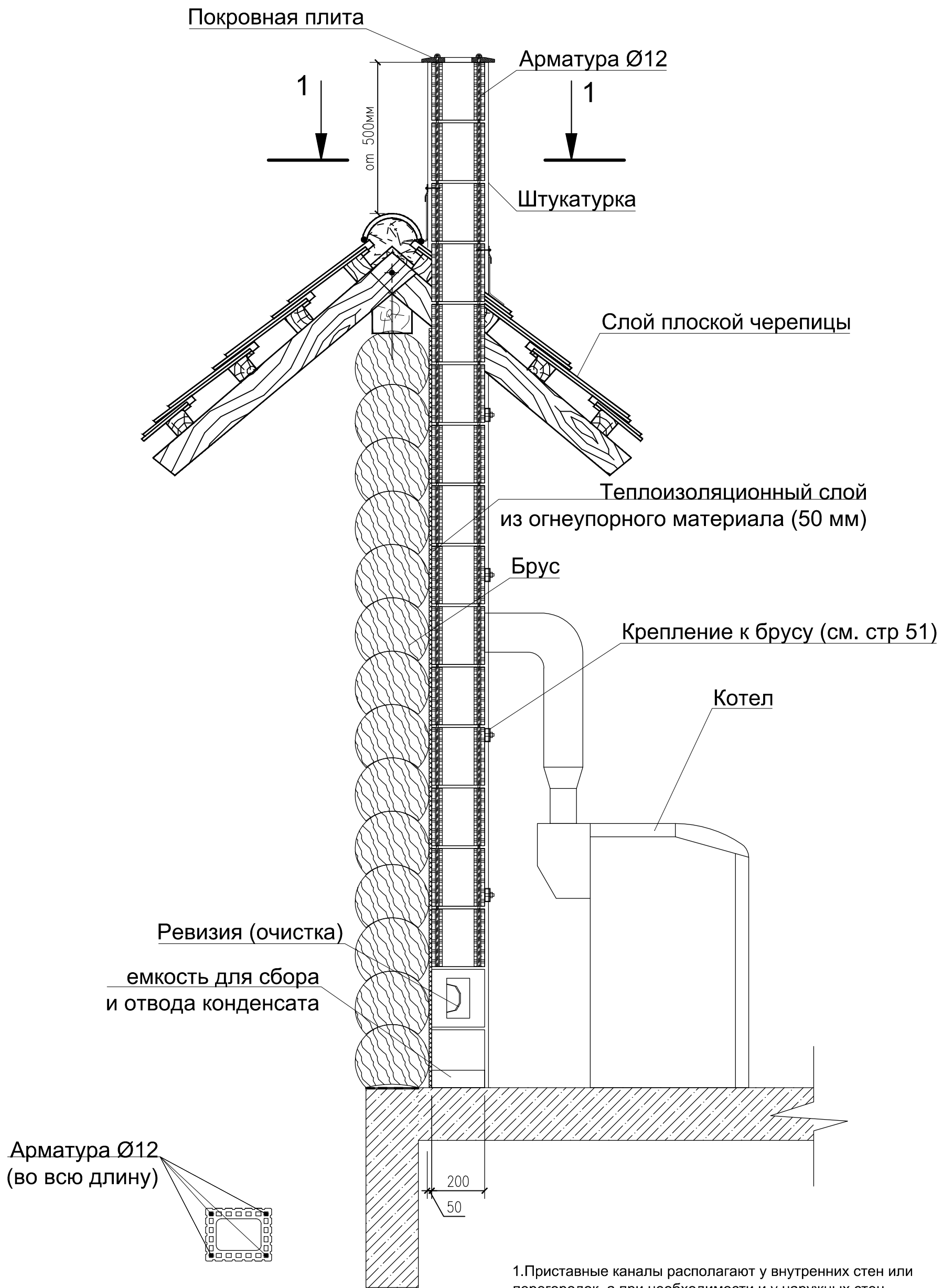
Скандинавские печи

1- Узел подключения потребителя



ВАРИАНТЫ КОНФИГУРАЦИИ КОМПЛЕКТА ОСНОВАНИЯ						
Изм.	Кол.уч.	Лист	№док.	Подп.	Дата	
Разработал						
Проверил						
Н.контр.						
Утвердил						
Скандинавские печи, Узел подключения потребителя				Стадия	Лист	Листов
					49	56
				ООО "АО "Приоритет"		

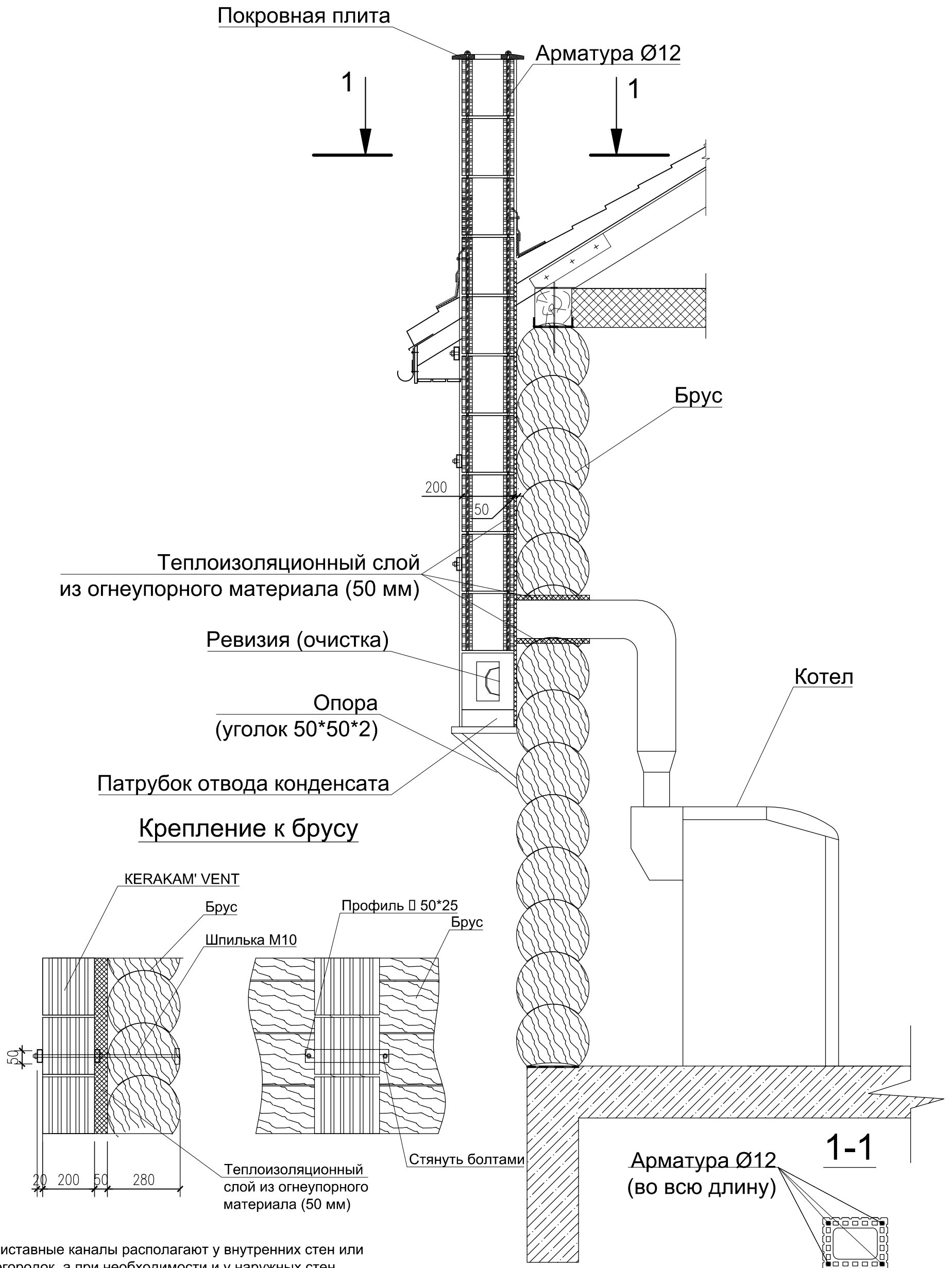
Канал в деревянном доме . Вариант 1



1. Приставные каналы располагают у внутренних стен или перегородок, а при необходимости и у наружных стен. В последнем случае между стеной и каналом устраивают воздушную прослойку толщиной не менее 50 мм или утепление.

						Канал в деревянном доме			
Изм.	Кол.уч.	Лист	№ док.	Подп.	Дата				
Разработал						Вариант 1	Стадия	Лист	Листов
Проверил							50	56	
Н.контр.									
Утвердил							ООО "АО "Приоритет"		

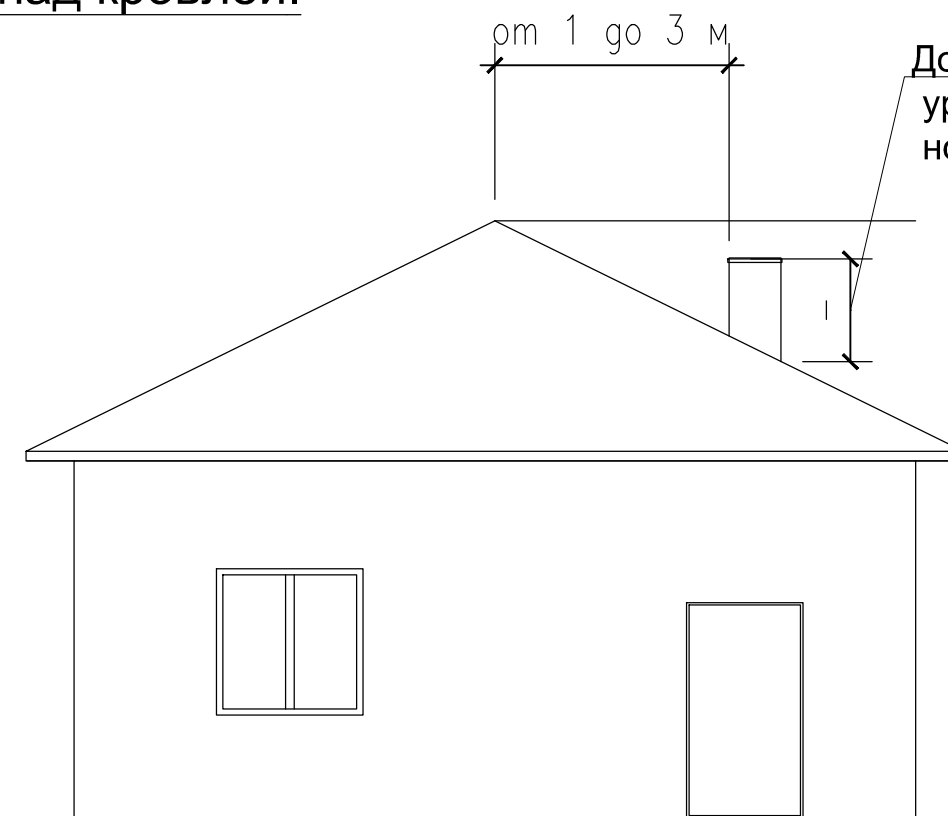
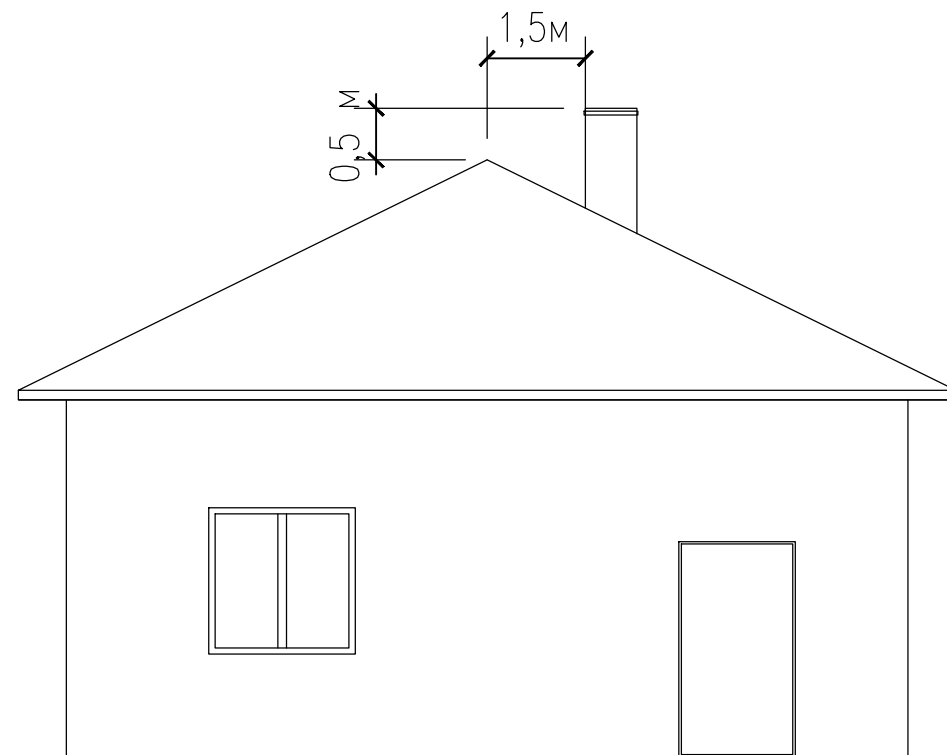
Канал в деревянном доме . Вариант 2



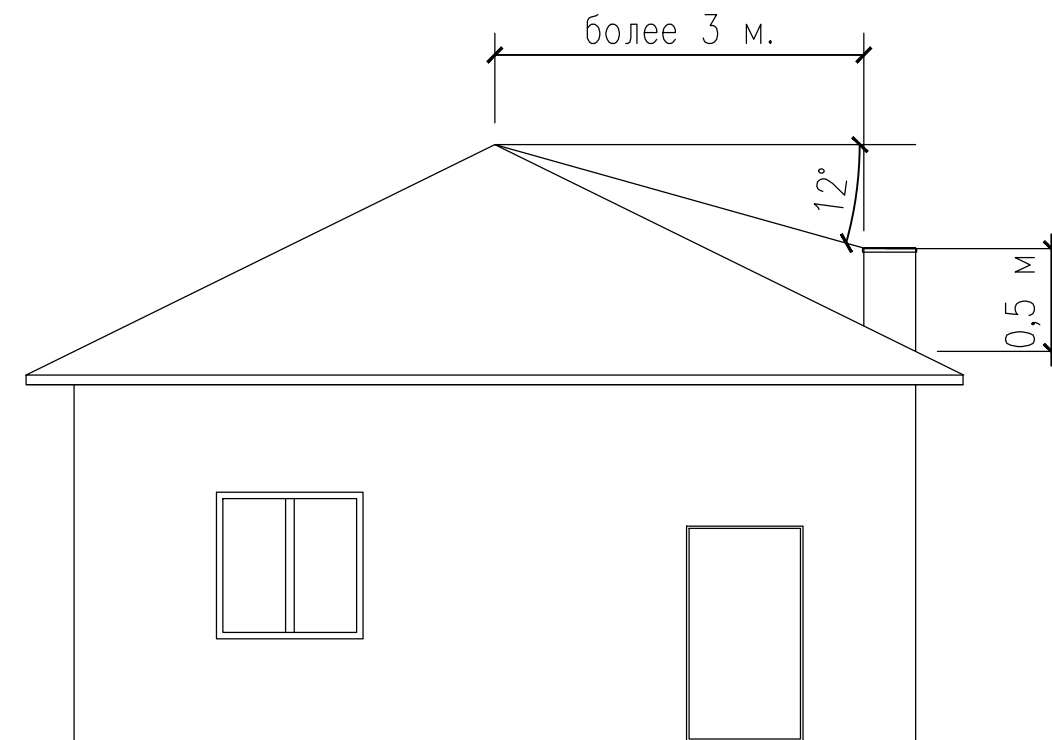
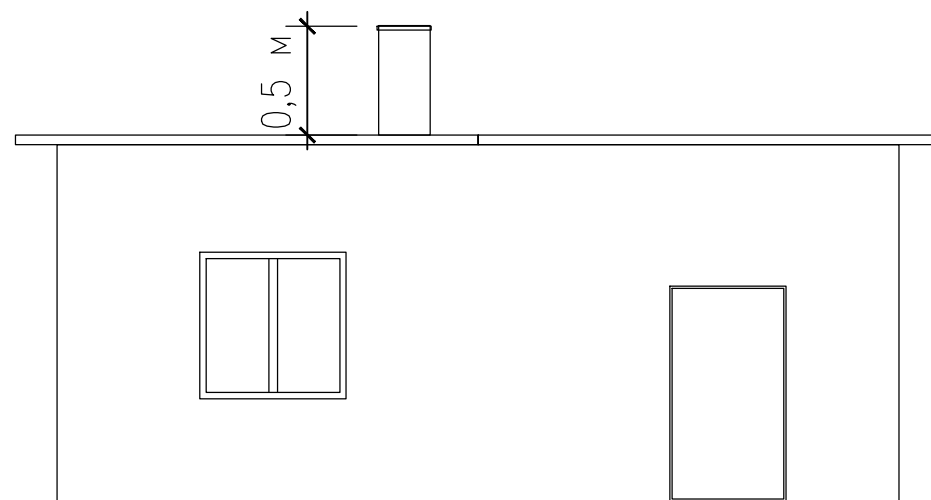
1. Приставные каналы располагают у внутренних стен или перегородок, а при необходимости и у наружных стен. В последнем случае между стеной и каналом устраивают воздушную прослойку толщиной не менее 50 мм или утепление.

						Канал в деревянном доме			
Изм.	Кол.уч.	Лист	№ док.	Подп.	Дата	Вариант 2	Стадия	Лист	Листов
Разработал								51	56
Проверил							ООО "АО "Приоритет"		
Н.контр.									
Утвердил									

Варианты оформления верхней части дымохода - вылет дымохода над кровлей.



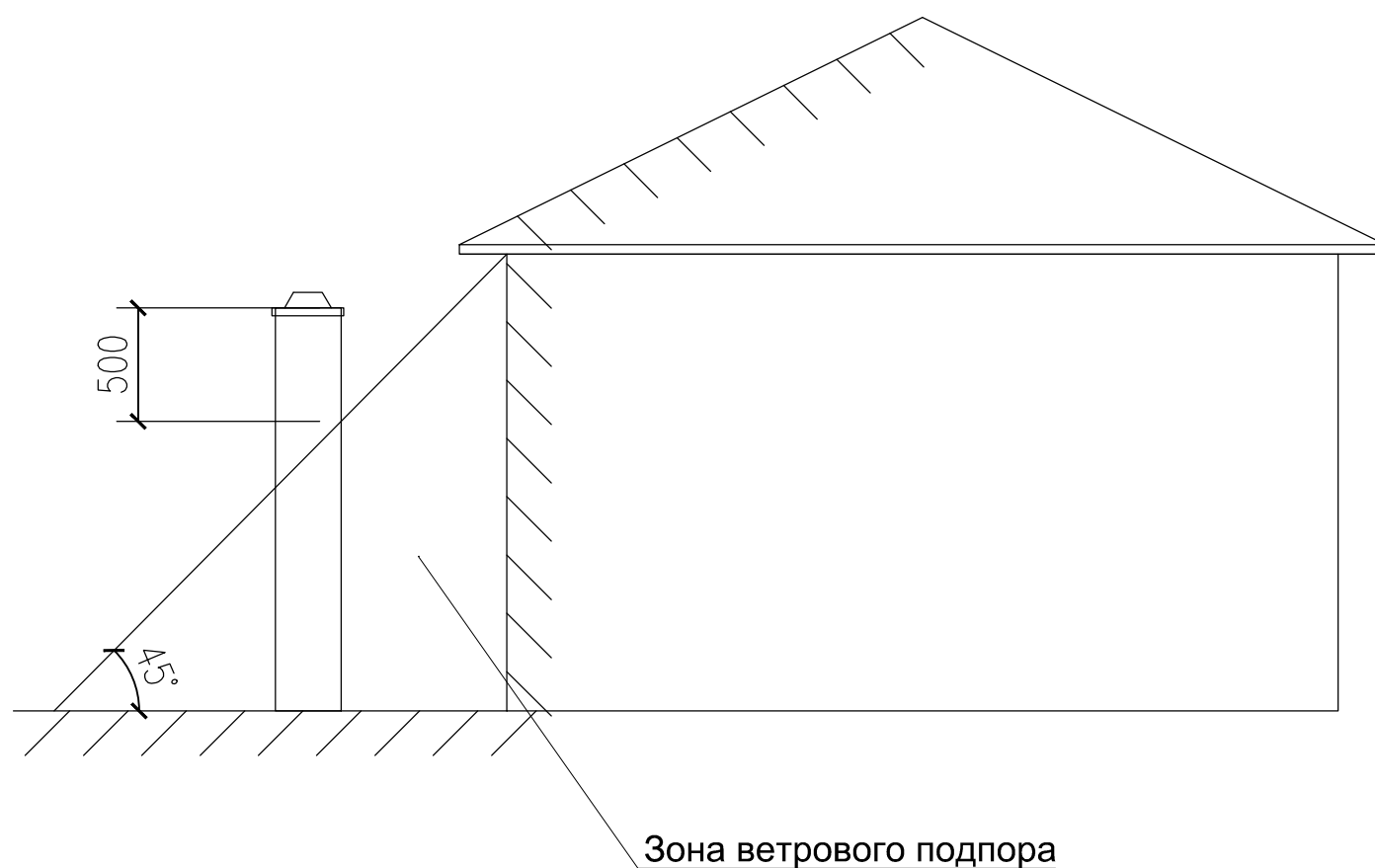
Допускается на одном уровне с коньком, но не менее 0,5 м



						Варианты оформления верхней части дымохода			
Изм.	Кол.уч.	Лист	№док.	Подп.	Дата				
Разработал						Вылет дымохода над кровлей.	Стадия	Лист	Листов
Проверил								52	56
Н.контр.							ООО "АО "Приоритет"		
Утвердил									

Варианты оформления верхней части
дымохода - вылет дымохода вблизи здания.

Рис 1.



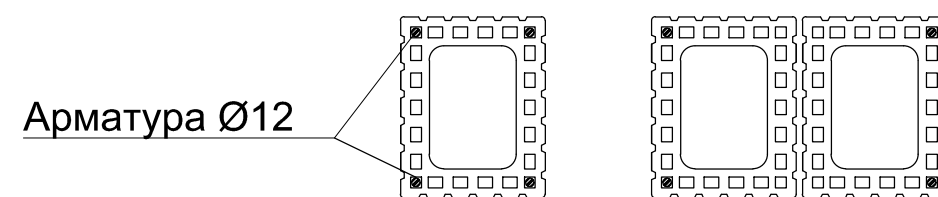
В соответствии с СП 41-108-2004:
 Высота дымоходов от теплогенераторов в зданиях принимается по результатам аэродинамического расчета и проверки по условиям рассеивания в атмосфере вредных веществ в соответствии с ОНД-86 и должна быть (рис. 1):
 не менее 0,5 м выше границы зоны ветрового подпора, если вблизи дымохода находятся более высокие части здания, строения или деревья.
 Во всех случаях высота дымохода над прилегающей частью кровли должна быть не менее 0,5 м, а для домов с плоской кровлей - не менее 2,0 м.

						Варианты оформления верхней части дымохода			
Изм.	Кол.уч.	Лист	№док.	Подп.	Дата				
Разработал						Вылет дымохода вблизи здания	Стадия	Лист	Листов
Проверил								53	56
Н.контр.							ООО "АО "Приоритет"		
Утвердил									

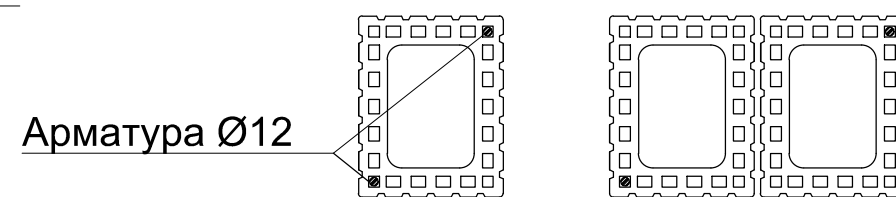
Усиления статической устойчивости верхней части дымохода



Варианты армирования : До 3-х метров вылета над кровлей



До 1.5 метра вылета над кровлей



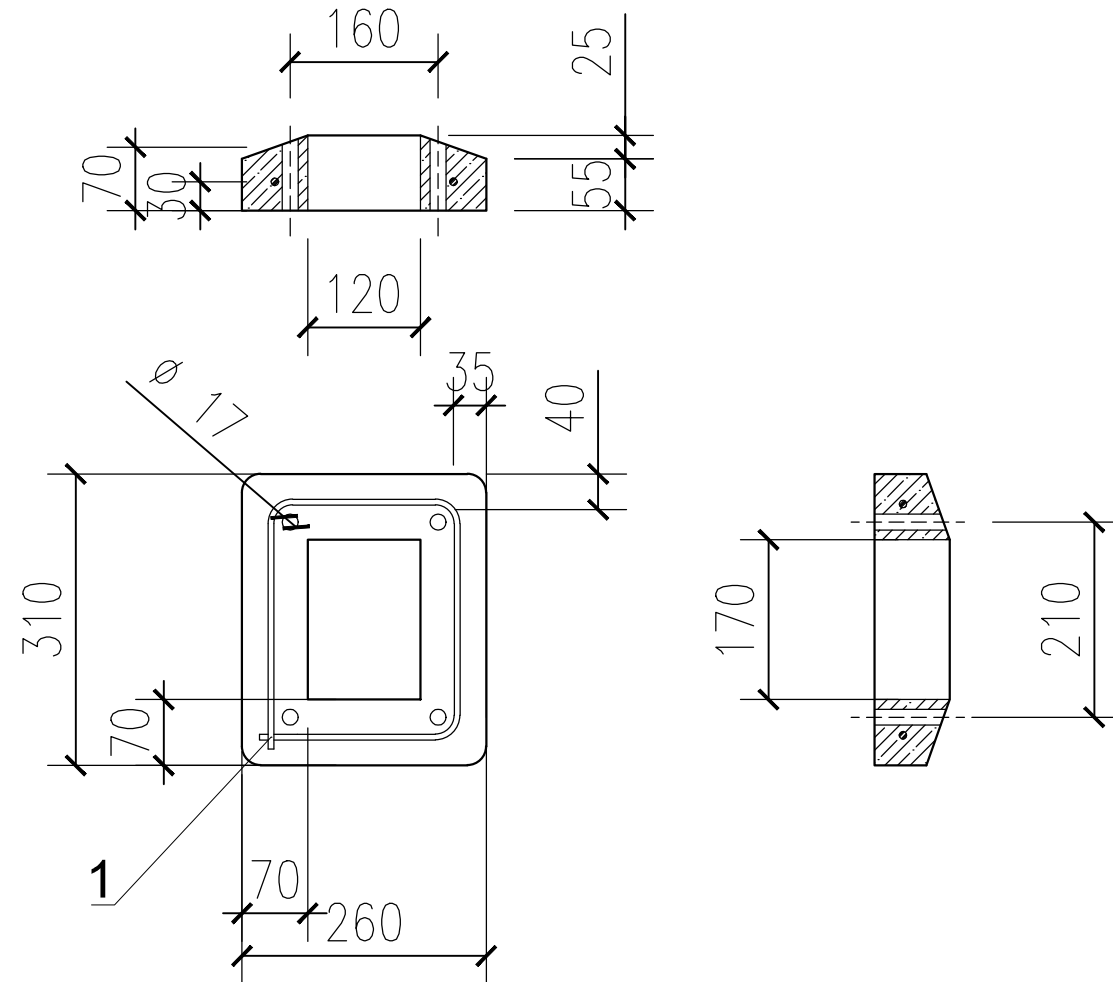
При большой высоте канала над крышей, начиная уже с высоты более 1.0 м собственного веса верхней свободно стоящей части канала не хватит, чтобы противостоять ветровым нагрузкам. В этом случае конструкция системы может быть дополнительно усилена арматурными стержнями, размещаемыми в каналах крепления по углам каменной оболочки и дающими всей конструкции дополнительную жёсткость на изгиб. Это жёсткое на изгиб крепление должно начинаться ниже крепления сторон канала к чердачному перекрытию или стене, и продолжаться до устья.

Процесс армирования может быть использован при высоте дымовой трубы над крышей до 3 м. После установки фасонных элементов, соответствующих количеству арматурных стержней, арматурные стержни вставляются в каналы и соединяются на резьбе с плитой основания. Арматурные стержни на нижних концах имеют наружную резьбу, а на верхних - муфты с внутренней резьбой. Поэтому арматурные стержни можно устанавливать и соединять друг с другом отдельными отрезками до самого устья в соответствии с монтажным процессом. На верхнюю каменную оболочку как завершающий элемент конструкции, начатой от плиты основания, устанавливается верхняя плита, которая посредством выступающих арматурных стержней закрепляется сверху резьбовым соединением.

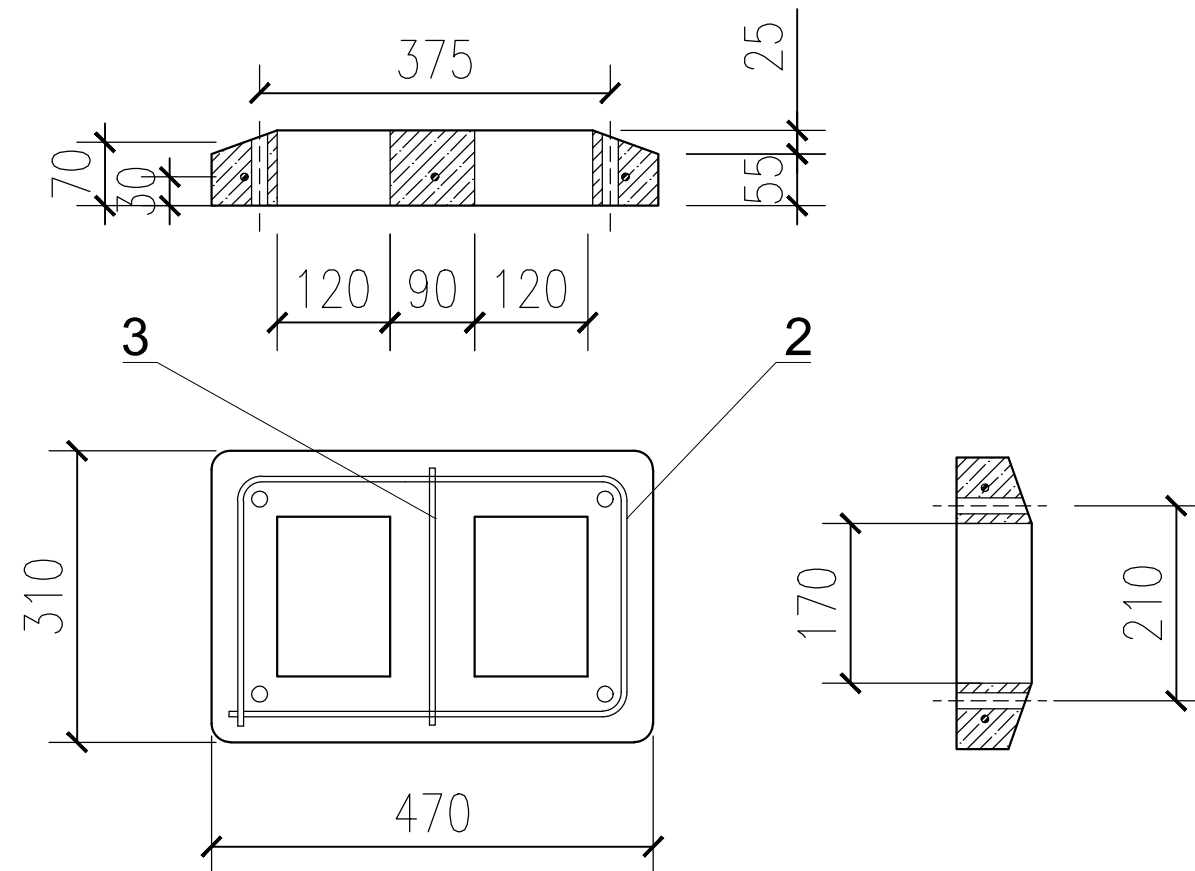
Варианты оформления верхней части дымохода								
Изм.	Кол.уч.	Лист	№ док.	Подп.	Дата			
Разработал								
Проверил								
Н.контр.								
Утвердил								
Усиления статической устойчивости верхней части дымохода						Стадия	Лист	Листов
							54	56
						ООО "АО "Приоритет"		

Покровная плита

На один блок



На два блока



Ведомость деталей

Позиция	1
Эскиз	
Позиция	2
Эскиз	
Позиция	3
Эскиз	

Инструкция по выполнению покровной плиты по месту

1. Покровную плиту можно отливать по месту в заранее подготовленной опалубке на стройплощадке или непосредственно на дымоходе. Для монтажа используют бетон марки М300. При изготовлении деревянной опалубки для удобства отливки можно использовать полиэтиленовую пленку.
2. Перед отливкой плиты необходимо установить манжету и закрыть сечение дымохода от попадания бетонного раствора. Сечение вентиляционных каналов и каналов проветривания также следует закрыть доступными негорючими материалами.
3. Необходимо предусмотреть мероприятия для крепления плиты к дымоходу.
4. После полного затвердевания бетона снять опалубку. С помощью угловой шлифовальной машинки прорезать по периметру готовой плиты капельник глубиной около 5 мм на расстоянии от края 15-20 мм, капельник можно выполнить с помощью конструкции опалубки.

						Варианты оформления верхней части дымохода			
Изм.	Кол.уч.	Лист	№ док.	Подп.	Дата				
Разработал						Покровная плита	Стадия	Лист	Листов
Проверил								55	56
Н.контр.							ООО "АО "Приоритет"		
Утвердил									

Общие рекомендации - Расстояние до строительных конструкций

Негорючие строительные конструкции

Горючие строительные конструкции



						Общие рекомендации			
Изм.	Кол.уч.	Лист	№док.	Подп.	Дата	Расстояние до строительных конструкций	Стадия	Лист	Листов
Разработал								56	56
Проверил									
Н.контр.									
Утвердил							ООО "АО "Приоритет"		