

Рекомендации

по проектированию и возведению ограждающих конструкций каркасных жилых и общественных зданий из крупноформатного керамического камня КАИМАН 38 (КПТП-III-К) производства АО «Самарский комбинат керамических материалов» для **г. Москва и Московской области**.



Самара 2023 г.

Содержание

1. Общие положения
2. Область применения
3. Технические характеристики
4. Кладочные растворы
5. Армирование кладки и связи
6. Теплотехнический расчет наружных стен зданий из крупноформатного керамического камня КАИМАН 38.
7. Звукоизоляция стен из крупноформатных керамических камней КАИМАН 38.
8. Варианты заполнения монолитного железобетонного каркаса жилых и общественных зданий камнями КАИМАН 38.
9. ПРИЛОЖЕНИЯ

1. Общие положения.

1.1. Документ основан на результатах лабораторных испытаний, теоретических исследований, опыте проектирования и применения высокопустотных керамических камней, а также с использованием необходимых нормативных документов.

1.2. Керамический камень КАИМАН 38 (КПТП-III-К) производится в соответствии с ГОСТ 530-2012 «Кирпич и камни керамические» и ТУ 5741-001-05208863-2005 «Камни керамические с пустотами».

2. Область применения.

В качестве ограждающих конструкций (стен) зданий с монолитным ж/б каркасом, без дополнительного утепления, с допустимым навесом над плитой (за плоскость фасада) – до 100 мм, для утепления бетонных элементов каркаса.

3. Технические характеристики.

Характеристика	Показатель
Размеры	250×380×219
Марка по прочности	100
Плотность, кг/м ³	696
Коэффициент теплопроводности кладки на тяжелых кладочных строительных растворах λ , Вт/м°С (сух/А/Б)	0,084/0,103/0,112
Масса одного камня, кг	15,1
Марка по морозостойкости	75
Водопоглощение, %	19,9
Фактор NF	10,7
Количество на поддоне, шт	60
Количество в фуре (загрузка 22 поддона), шт	1200
Количество в 1м ³ кладки, с раствором, шт	45
Количество в 1м ² , с раствором, шт	17,2
Наличие доборного камня	есть

4. Кладочные растворы.

4.1. Кладка должна вестись на достаточно подвижных и пластичных растворах.

4.2. Для снижения глубины заполнения пустот камней раствором, следует соблюдать следующие рекомендации:

- растворы для кладки должны иметь осадку конуса 70-90 мм;
- нанесение раствора на камни должно производиться намазыванием;
- слой раствора, наносимый на кладку перед установкой камня, должен быть близким к нормативной толщине швов;

4.3. Для достижения более высоких показателей по термическому сопротивлению стен, рекомендуется использовать растворы с повышенными теплоизоляционными качествами (плотностью в сухом состоянии менее 1500 кг/м³ и коэффициентом теплопроводности λ в сухом состоянии не более 0,23 Вт/м·°С) на лёгких пористых заполнителях.

4.4. При ведении кладки в зимних условиях, следует использовать растворы с противоморозными добавками, заложенными в его состав изготовителем.

4.5. При производстве работ в жаркую и сухую погоду (при относительной влажности воздуха менее 50 % и температуре выше 30 °С) должны обеспечиваться влажностные условия твердения растворов за счет введения в их состав специальных добавок (извести, глины и др.) и смачивания водой соприкасающихся с раствором поверхностей керамических камней.

4.6. Вертикальное пазо-гребневое соединение камней раствором не заполняется.

5. Армирование кладки и связи.

5.1 В целях уменьшения мостиков холода и предотвращения возможной коррозии, следует использовать кладочные сетки из современных композитных материалов (базальтовые сетки).

5.2. Кладочные сетки следует укладывать не реже чем через три ряда кладки из керамических камней.

5.3. Не целесообразно производить армирование кладки, если её несущая способность используется менее чем на 50 %.

5.4. Сетчатое армирование горизонтальных швов кладки допускается применять только в случаях, когда повышение марок камней и растворов не обеспечивает требуемой прочности кладки и площадь поперечного сечения элемента не может быть увеличена.

5.5. Крепление лицевого кирпича к стенам из крупноформатных керамических камней рекомендуется осуществлять или с помощью выпусков кладочной сетки при осуществлении армирования кладки или с помощью гибких базальтопластиковых связей с песчаными анкерами на обоих концах $D=6\text{мм}$, $L=250\text{мм}$, которые устанавливают в каждый ряд камней по высоте (3 ряда лицевого кирпича) и через 1 камень в горизонтальном направлении. Гибкие связи устанавливаются в шахматном порядке.

6. Теплотехнический расчет наружных стен зданий из крупноформатного керамического камня КАИМАН 38.

6.1. Наружные стены жилых и общественных зданий из камней КАИМАН 38 должны отвечать требованиям СП 50.13330.2012 «тепловая защита зданий» и СП 23-101-2004 «Проектирование тепловой защиты зданий» и настоящих рекомендаций.

6.2. Теплозащитные свойства стен из крупноформатных керамических камней характеризуются сопротивлением теплопередаче R_0 , $\text{м}^2\text{°C/Вт}$.

6.3. Теплозащитные свойства стен из крупноформатных камней, облицованных кирпичом (или оштукатуренных), характеризуются приведенным сопротивлением теплопередаче $R_0^{\text{норм}}$, $\text{м}^2\text{°C/Вт}$.

6.4. Сопротивление теплопередаче и приведенное сопротивление теплопередаче должны быть не менее требуемого сопротивления теплопередаче $R_0^{\text{тп}}$.

6.5. Анализ теплотехнических качеств и влажностного режима наружных стен с применением кладки из крупноформатных керамических камней проведем с помощью методики, описанной в СП 50.13330.2012.

6.6. Анализ проведем для климатических условий г. Москва и Московской области.

6.7. Для определения соответствия представленных для анализа конструкций наружных стен требованиям СП 50.13330.2012 выполним расчёт приведённого сопротивления теплопередаче – $R_0^{\text{норм}}$ для климатических условий г. Москва и Московская область, используя методику, предлагаемую в данном нормативе:

1) Найдём величину градусо-суток отопительного периода ГСОП:

$$\text{ГСОП} = (t_{\text{в}} - t_{\text{от}}) \cdot Z_{\text{от}}$$

где $t_{\text{в}}$ – температура внутреннего воздуха здания – $t_{\text{в}}=20\text{°C}$;

$t_{\text{от}}$ – средняя температура наружного воздуха за холодный период ($t < 8\text{°C}$) для г. Москва - $t_{\text{от}} = -3,1\text{°C}$;

$Z_{от}$ – продолжительность отопительного периода для г. Москва – $Z_{от} = 214$ сут.

$$ГСОП=(20+3,1) \cdot 214 = 4943 \text{ } ^\circ\text{C} \cdot \text{сут.}$$

Таблица 1 – Климатические параметры холодного периода года для Москвы и Московской области и градусо-сутки отопительного периода (согласно т.3.1 СП 131.13330.2012)

Республика, край, область, пункт	Продолжительность, сут, и средняя температура воздуха, $^\circ\text{C}$, периода со средней суточной температурой воздуха $\leq 8^\circ\text{C}$		Градусо-сутки отопительного периода (ГСОП)
	продолжительность	средняя температура	
Дмитров	216	-3,1	4990
Кашира	212	-3,4	4961
Москва	214	-3,1	4943

2) Согласно СП 50.13330.2012 (таблица 3) определим базовое значение сопротивления теплопередаче для наружной стены жилого дома:

Таблица 2 – базовое значение сопротивления теплопередаче

Республика, край, область, пункт	Градусо-сутки отопительного периода (ГСОП)	Базовые значения требуемого сопротивления теплопередаче R_{0}^{TP} стен
Дмитров	4990	3,15
Кашира	4961	3,14
Москва	4943	3,13

6.8. Для анализа влажностного режима в соответствии с данными СП 50.13330.2012 (таблица 1) и ГОСТ 30494 определим относительную влажность воздуха в жилом помещении – φ_B :

$$\varphi_B=55\%$$

Средняя месячная относительная влажность воздуха наиболее холодного месяца для г. Москва и области согласно СП 131.13330.2012 (таблица 3.1) – $\varphi_{от}$:

$$\varphi_{от} = 84\%.$$

Используя справочные данные определим максимальную величину парциального давления E при установленных значениях температур.

Для $t_b = 20^\circ\text{C}$ парциальное давление насыщенного пара $E_b = 2330$ Па.

Для $t_{от} = -3,1^\circ\text{C}$ парциальное давление насыщенного пара $E_{от} = 480$ Па.

Соотношение величин парциального давления и парциального давления насыщенного пара определены выражением:

$$e = \frac{\varphi}{100} \cdot E ,$$

Для расчётных температур и влажностей

$$e_s = \frac{55}{100} \cdot 2330 = 1282 \text{ Па}$$

$$e_{от} = \frac{84}{100} \cdot 480 = 403 \text{ Па}$$

6.9. Анализ теплотехнических и влажностных свойств стены из керамического камня KAIMAN 38 с наружной и внутренней отделкой штукатуркой.

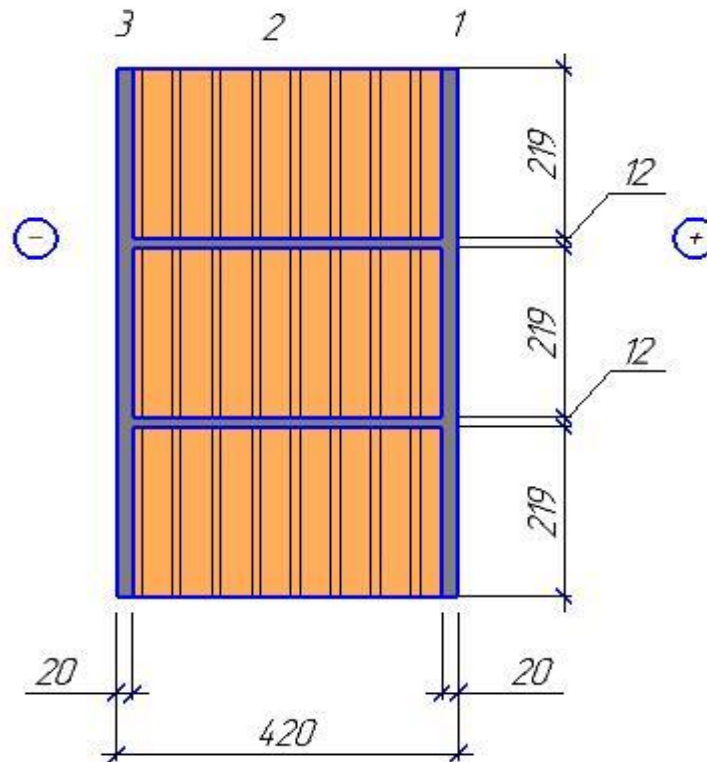


Рисунок 1 – конструкция стены с наружной и внутренней отделкой штукатуркой.

Физические характеристики материалов:

1-й слой – цементно-известково-песчаный раствор: $\delta_1=0,02$ м, $\gamma_1=1700$ кг/м³, $\lambda_1 = 0,93$ Вт/м·°С, $\mu_1=0,09$ мг/м·ч·Па;

2-й слой – кладка из пустотелого керамического камня KAIMAN 38: $\delta_2=0,38$ м, $\gamma_2=696$ кг/м³, $\lambda_2 = 0,112$ Вт/м·°С, $\mu_2=0,12$ мг/м·ч·Па;

3-й слой – цементно-известково-песчаный раствор: $\delta_3=0,02$ м, $\gamma_3=1700$ кг/м³, $\lambda_3 = 0,93$ Вт/м·°С, $\mu_3=0,09$ мг/м·ч·Па.

Определим общее сопротивление теплопередаче данной конструкции:

$$R_0=R_B+R_1+R_2+R_3+R_H$$

где $R_B=\frac{1}{\alpha_B}$ – сопротивление теплопередаче внутренней поверхности ограждающей конструкции;

$R_H=\frac{1}{\alpha_H}$ – коэффициент теплоотдачи наружной поверхности ограждающей конструкции;

$R_1 = \frac{\delta_1}{\lambda_1}$; $R_2 = \frac{\delta_2}{\lambda_2}$; $R_3 = \frac{\delta_3}{\lambda_3}$ – сопротивление теплопередаче отдельных слоёв ограждающей конструкции.

$$R_0 = \frac{1}{\alpha_B} + \frac{\delta_1}{\lambda_1} + \frac{\delta_2}{\lambda_2} + \frac{\delta_3}{\lambda_3} + \frac{1}{\alpha_H} = \frac{1}{8,7} + \frac{0,02}{0,93} + \frac{0,38}{0,112} + \frac{0,02}{0,93} + \frac{1}{23} = 0,115 + 0,022 + 3,39 + 0,022 + 0,043 = 3,6 \text{ м}^2 \cdot \text{°С} / \text{Вт}$$

Таким образом, по показателю сопротивления теплопередаче данная конструкция удовлетворяет требованию СП 50.13330.2012

$$R_0 \geq R_0^{\text{тп}}, 3,6 \geq 2,99$$

Для анализа влажностного режима данной конструкции необходимо определить температуру на границах слоёв:
Температура в толще конструкций определяется по формуле:

$$\tau_x = t_{\text{в}} - \frac{t_{\text{в}} - t_{\text{н}}}{R_0} \cdot \sum R_x \cdot ^\circ \text{C},$$

где $t_{\text{в}}$ – расчётная температура воздуха внутри помещения, $t_{\text{в}}=20^\circ\text{C}$

$t_{\text{н}}$ – расчётная температура наружного воздуха. Для конструкций с большой степенью тепловой инерции (>7), $t_{\text{в}}=t_{\text{от}}= -3,1^\circ\text{C}$, как средняя температура холодного периода для г. Москва;

R_0 – общее сопротивление теплопередаче данной конструкции;

$\sum R_x$ – сумма сопротивлений теплопередаче отдельных слоёв от внутренней поверхности стены до расчётного сечения.

Точка τ_B :

$$\tau_B = t_{\text{в}} - \frac{t_{\text{в}} - t_{\text{от}}}{R_0} \cdot R_B = 20 - \frac{20 + 3,1}{3,6} \cdot 0,115 = 19,26^\circ \text{C}$$

Точка τ_1 :

$$\tau_1 = t_{\text{в}} - \frac{t_{\text{в}} - t_{\text{от}}}{R_0} \cdot (R_B + R_1) = 20 - \frac{20 + 3,1}{3,6} \cdot (0,115 + 0,022) = 19,12^\circ \text{C}$$

Точка τ_1' ($\approx 1/3$ ширины кладки керамических камней – $\delta = 0,13$ м, $R_2' = \frac{0,13}{0,121}$

$\frac{\text{м}^2 \cdot ^\circ\text{C}}{\text{Вт}}$):

$$\tau_1' = t_{\text{в}} - \frac{t_{\text{в}} - t_{\text{от}}}{R_0} \cdot (R_B + R_1 + R_2') = 20 - \frac{20 + 3,1}{3,6} \cdot (0,115 + 0,022 + 0,13 / 0,121) = 12,23^\circ \text{C}$$

Точка τ_1'' ($\approx 2/3$ ширины кладки керамических камней – $\delta = 0,25$ м, $R_2'' = \frac{0,25}{0,121}$

$\frac{\text{м}^2 \cdot ^\circ\text{C}}{\text{Вт}}$):

$$\tau_1'' = t_{\text{в}} - \frac{t_{\text{в}} - t_{\text{от}}}{R_0} \cdot (R_B + R_1 + R_2'') = 20 - \frac{20 + 3,1}{3,6} \cdot (0,115 + 0,022 + 0,25 / 0,121) = 5,86^\circ \text{C}$$

Точка τ_2 :

$$\tau_2 = t_6 - \frac{t_6 - t_{om}}{R_0} \cdot (R_B + R_1 + R_2) = 20 - \frac{20 + 3,1}{3,6} \cdot (0,115 + 0,022 + 3,39) = -2,63^\circ \text{C}$$

Точка τ_3 :

$$\tau_3 = \tau_n = -3,1^\circ \text{C}$$

Определим общее сопротивление паропроницанию стены:

$$R_{vpo} = R_{vp1} + R_{vp2} + R_{vp3},$$

где $R_{vp1,2,3} = \frac{\delta_{1,2,3}}{\mu_{1,2,3}} \cdot \frac{m^2 \cdot ч \cdot Па}{мг}$ - сопротивление паропроницанию отдельных слоёв.

$$R_{vpo} = \frac{\delta_1}{\mu_1} + \frac{\delta_2}{\mu_2} + \frac{\delta_3}{\mu_3} = \frac{0,02}{0,09} + \frac{0,38}{0,12} + \frac{0,02}{0,09} = 0,222 + 3,167 + 0,222 = 3,611 \frac{m^2 \cdot ч \cdot Па}{мг}$$

Определим парциальное давление водяного пара воздуха внутри конструкции на границе слоёв и дополнительных сечений:

$$e_x = e_6 - \frac{e_6 - e_n}{R_{vpo}} \cdot \sum R_{vpx},$$

где e_6 – парциальное давление воздуха внутри помещения;

$e_n = e_{от}$ – парциальное давление наружного воздуха;

R_{vpo} – общее сопротивление паропроницанию;

$\sum R_{vpx}$ - сумма сопротивлений паропроницанию отдельных слоёв от внутренней поверхности до расчётной плоскости.

$$e_6 = 1282 \text{Па}$$

$$e_1 = e_6 - \frac{e_6 - e_{om}}{R_{vpo}} \cdot \sum R_{vp1} = 1282 - \frac{1282 - 403}{3,611} \cdot 0,222 = 1228 \text{Па}$$

$$e_1' = e_6 - \frac{e_6 - e_{om}}{R_{vpo}} \cdot \sum (R_{vp1} + R_{vp2}') = 1282 - \frac{1282 - 403}{3,611} \cdot (0,222 + 1,083) = 964 \text{Па}$$

$$e_1'' = e_6 - \frac{e_6 - e_{om}}{R_{vpo}} \cdot \sum (R_{vp1} + R_{vp2}'') = 1282 - \frac{1282 - 403}{3,611} \cdot (0,222 + 2,083) = 721 \text{Па}$$

$$e_2 = e_6 - \frac{e_6 - e_{om}}{R_{vpo}} \cdot \sum (R_{vp1} + R_{vp2}) = 1282 - \frac{1282 - 403}{3,611} \cdot (0,222 + 3,167) = 457 \text{Па}$$

$$e_3 = e_6 - \frac{e_6 - e_{om}}{R_{vpo}} \cdot R_{vpo} = e_{om} = 403 \text{Па}$$

Определим значения насыщенного пара в расчётных точках на границах слоёв и дополнительных сечений:

При $\tau_B = 19,20^\circ C$	$E_B = 2226$ Па
При $\tau_1 = 19,05^\circ C$	$E_1 = 2207$ Па
При $\tau_1' = 11,62^\circ C$	$E_1' = 1373$ Па
При $\tau_1'' = 4,76^\circ C$	$E_1'' = 863$ Па
При $\tau_2 = -2,66^\circ C$	$E_2 = 498$ Па
При $\tau_3 = \tau_n = -3,1^\circ C$	$E_3 = E_n = 480$ Па

Исходя из полученных данных построим графики распределения парциального давления водяного пара (e) и парциального давления насыщенного водяного пара (E) в толще конструкции

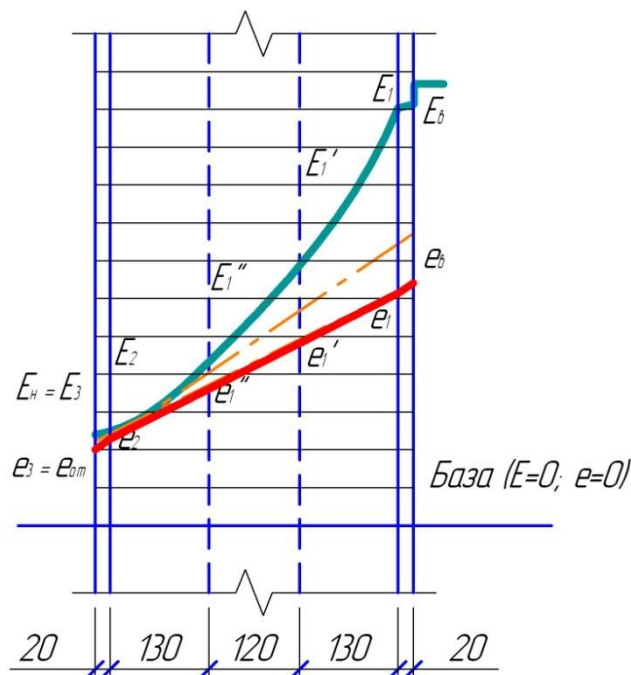


Рисунок 2 – График распределения e и E в толще конструкций наружной стены (шаг 200 Па).

Для определения зоны конденсации влаги проведём касательные от точек пересечения графика (e) с наружной и внутренней плоскостью стены к графику (E).

Из построений видно, что касательные соприкасаются с графиком (E) в одной точке, следовательно, зоны конденсации влаги не наблюдается.

6.10. Анализ теплотехнических и влажностных свойств стены из керамического камня КАИМАН 38 с наружной отделкой клинкерной плиткой и внутренней отделкой штукатуркой.

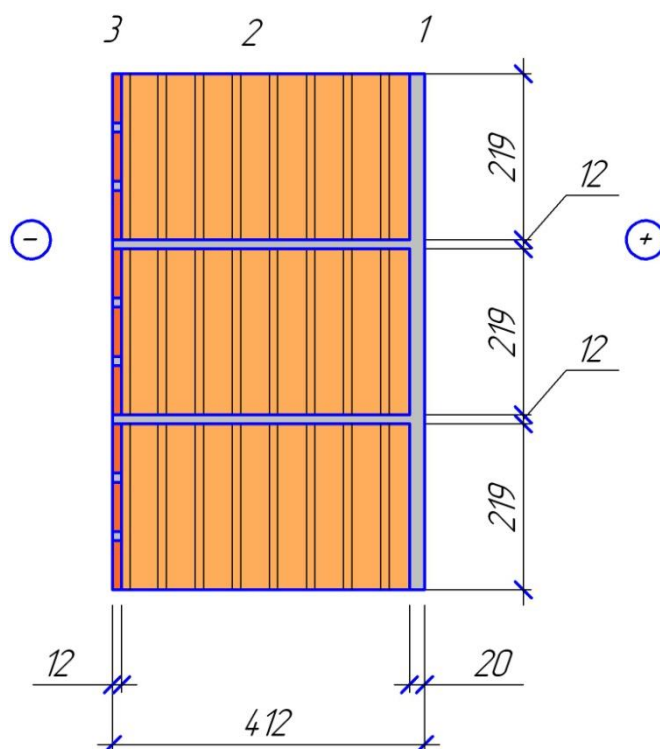


Рисунок 3 – Конструкция стены с наружной облицовкой клинкерной плиткой и внутренней отделкой штукатуркой

Физические характеристики материалов:

1-й слой – цементно-известково-песчаный раствор: $\delta_1=0,02$ м, $\gamma_1=1700$ кг/м³, $\lambda_1 = 0,93$ Вт/м·°С, $\mu_1=0,09$ мг/м·ч·Па;

2-й слой – кладка из пустотелого керамического камня КАИМАН 38: $\delta_2=0,38$ м, $\gamma_2=696$ кг/м³, $\lambda_2 = 0,112$ Вт/м·°С, $\mu_2=0,12$ мг/м·ч·Па;

3-й слой – клинкерная плитка Feldhaus: $\delta_3=0,014$ м, $\gamma_3=2370$ кг/м³, $\lambda_3 = 0,6$ Вт/м·°С, $\mu_3=0,0085$ мг/м·ч·Па.

Определим общее сопротивление теплопередаче данной конструкции:

$$R_0=R_B+R_1+R_2+R_3+R_H$$

где $R_B=\frac{1}{\alpha_B}$ - сопротивление теплопередаче внутренней поверхности ограждающей конструкции;

$R_H=\frac{1}{\alpha_H}$ - коэффициент теплоотдачи наружной поверхности ограждающей конструкции;

$R_1 = \frac{\delta_1}{\lambda_1}; R_2 = \frac{\delta_2}{\lambda_2}; R_3 = \frac{\delta_3}{\lambda_3}$ – сопротивление теплопередаче отдельных слоёв ограждающей конструкции.

$$R_0 = \frac{1}{\alpha_в} + \frac{\delta_1}{\lambda_1} + \frac{\delta_2}{\lambda_2} + \frac{\delta_3}{\lambda_3} + \frac{1}{\alpha_н} = \frac{1}{8,7} + \frac{0,02}{0,93} + \frac{0,38}{0,112} + \frac{0,014}{0,6} + \frac{1}{23} = 0,115 + 0,022 + 3,39 + 0,023 + 0,043 = 3,6 \text{ м}^2 \cdot \text{°C} / \text{Вт}$$

Таким образом, по показателю сопротивления теплопередаче данная конструкция удовлетворяет требованию СП 50.13330.2012

$$R_0 \geq R_0^{\text{тp}}, 3,6 \geq 2,99$$

Для анализа влажностного режима данной конструкции необходимо определить температуру на границах слоёв:

Температура в толще конструкций определяется по формуле:

$$t_x = t_в - \frac{t_в - t_н}{R_0} \cdot \sum R_x \cdot \text{°C},$$

где $t_в$ – расчётная температура воздуха внутри помещения, $t_в = 20^\circ\text{C}$

$t_н$ – расчётная температура наружного воздуха. Для конструкций с большой степенью тепловой инерции (>7), $t_в = t_{\text{от}} = -3,1^\circ\text{C}$, как средняя температура холодного периода для г. Москва;

R_0 – общее сопротивление теплопередаче данной конструкции;

$\sum R_x$ – сумма сопротивлений теплопередаче отдельных слоёв от внутренней поверхности стены до расчётного сечения.

Точка τ_B :

$$\tau_B = t_в - \frac{t_в - t_{\text{от}}}{R_0} \cdot R_B = 20 - \frac{20 + 3,1}{3,6} \cdot 0,115 = 19,26^\circ\text{C}$$

Точка τ_1 :

$$\tau_1 = t_в - \frac{t_в - t_{\text{от}}}{R_0} \cdot (R_B + R_1) = 20 - \frac{20 + 3,1}{3,6} \cdot (0,115 + 0,022) = 19,12^\circ\text{C}$$

Точка τ_1' ($\approx 1/3$ ширины кладки керамических камней – $\delta = 0,13$ м, $R_2' = \frac{0,13}{0,121}$

$\frac{\text{м}^2 \cdot \text{°C}}{\text{Вт}}$):

$$\tau_1' = t_в - \frac{t_в - t_{\text{от}}}{R_0} \cdot (R_B + R_1 + R_2') = 20 - \frac{20 + 3,1}{3,6} \cdot (0,115 + 0,022 + 0,13/0,121) = 12,23^\circ\text{C}$$

Точка τ_1'' ($\approx 2/3$ ширины кладки керамических камней – $\delta = 0,25$ м, $R_2'' = \frac{0,25}{0,121}$

$\frac{m^2 \cdot ^\circ C}{Вт}$):

$$\tau_1'' = t_6 - \frac{t_6 - t_{om}}{R_0} \cdot (R_B + R_1 + R_2'') = 20 - \frac{20 + 3,1}{3,34} \cdot (0,115 + 0,022 + 0,25 / 0,121) = 4,76^\circ C$$

Точка τ_2 :

$$\tau_2 = t_6 - \frac{t_6 - t_{om}}{R_0} \cdot (R_B + R_1 + R_2) = 20 - \frac{20 + 3,1}{3,6} \cdot (0,115 + 0,022 + 3,39) = -2,63^\circ C$$

Точка τ_3 :

$$\tau_3 = \tau_n = -3,1^\circ C$$

Определим общее сопротивление паропроницанию стены:

$$R_{vpo} = R_{vp1} + R_{vp2} + R_{vp3},$$

где $R_{vp1,2,3} = \frac{\delta_{1,2,3}}{\mu_{1,2,3}} \cdot \frac{m^2 \cdot ч \cdot Па}{мг}$ – сопротивление паропроницанию отдельных слоёв.

$$R_{vpo} = \frac{\delta_1}{\mu_1} + \frac{\delta_2}{\mu_2} + \frac{\delta_3}{\mu_3} = \frac{0,02}{0,09} + \frac{0,38}{0,12} + \frac{0,014}{0,0085} = 0,222 + 3,167 + 1,647 = 5,036 \frac{m^2 \cdot ч \cdot Па}{мг}$$

Определим парциальное давление водяного пара воздуха внутри конструкции на границе слоёв и дополнительных сечений:

$$e_x = e_6 - \frac{e_6 - e_n}{R_{vpo}} \cdot \sum R_{vpx},$$

где e_6 – парциальное давление воздуха внутри помещения;

$e_n = e_{от}$ – парциальное давление наружного воздуха;

R_{vpo} – общее сопротивление паропроницанию;

$\sum R_{vpx}$ – сумма сопротивлений паропроницанию отдельных слоёв от внутренней поверхности до расчётной плоскости.

$$e_6 = 1282 Па$$

$$e_1 = e_6 - \frac{e_6 - e_{om}}{R_{vpo}} \cdot \sum R_{vp1} = 1282 - \frac{1282 - 403}{5,036} \cdot 0,222 = 1243 Па$$

$$e_1' = e_s - \frac{e_s - e_{om}}{R_{vpo}} \cdot \sum (R_{vp1} + R_{vp2}') = 1282 - \frac{1282 - 403}{5,036} \cdot (0,222 + 1,083) = 1054 \text{ Па}$$

$$e_1'' = e_s - \frac{e_s - e_{om}}{R_{vpo}} \cdot \sum (R_{vp1} + R_{vp2}'') = 1282 - \frac{1282 - 403}{5,036} \cdot (0,222 + 2,083) = 880 \text{ Па}$$

$$e_2 = e_s - \frac{e_s - e_{om}}{R_{vpo}} \cdot \sum (R_{vp1} + R_{vp2}) = 1282 - \frac{1282 - 403}{5,036} \cdot (0,222 + 3,167) = 690 \text{ Па}$$

$$e_3 = e_s - \frac{e_s - e_{om}}{R_{vpo}} \cdot R_{vpo} = e_{om} = 403 \text{ Па}$$

Определим значения насыщенного пара в расчётных точках на границах слоёв и дополнительных сечений:

При $\tau_B = 19,20^\circ \text{C}$	$E_B = 2226 \text{ Па}$
При $\tau_1 = 19,05^\circ \text{C}$	$E_1 = 2207 \text{ Па}$
При $\tau_1' = 11,62^\circ \text{C}$	$E_1' = 1373 \text{ Па}$
При $\tau_1'' = 4,76^\circ \text{C}$	$E_1'' = 863 \text{ Па}$
При $\tau_2 = -2,66^\circ \text{C}$	$E_2 = 498 \text{ Па}$
При $\tau_3 = \tau_n = -3,1^\circ \text{C}$	$E_3 = E_n = 480 \text{ Па}$

Исходя из полученных данных построим графики распределения парциального давления водяного пара (e) и парциального давления насыщенного водяного пара (E) в толще конструкции

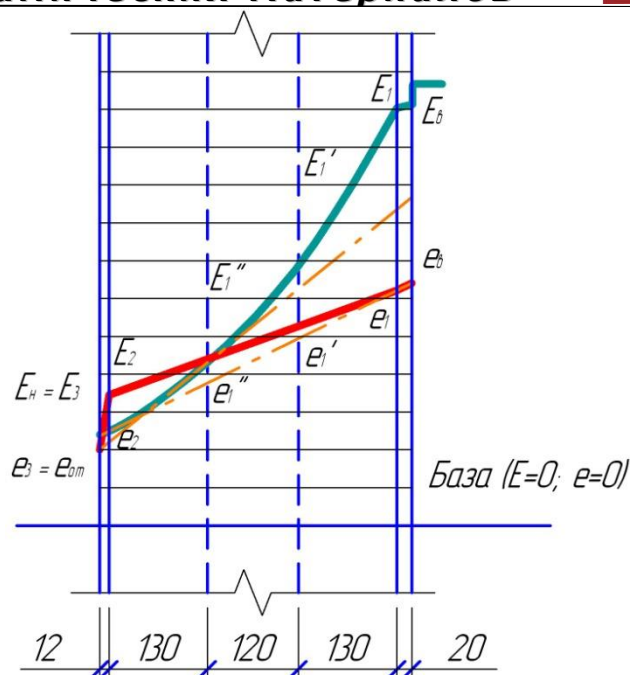


Рисунок 4 – График распределения e и E в толще конструкций наружной стены (шаг 200 Па).

В построениях наблюдается пересечение графиков (e) и (E), что указывает на наличие конденсации влаги в конструкции. Плоскостью максимального увлажнения является граница между 2 и 3 слоем. Проведем расчет по накоплению влаги согласно СП 50.13330.2012.

Сопротивление паропрооницанию $R_{п}=3,389$ ограждающей конструкции в пределах от внутренней поверхности до плоскости максимального увлажнения должно быть не менее наибольшего из следующих требуемых сопротивлений паропрооницанию:

- Требуемого сопротивления паропрооницанию $R_{п1}^{тр}$ из условия недопустимости накопления влаги в ограждающей конструкции за годовой период эксплуатации, определяемое по формуле:

$$R_{п1}^{тр} = \frac{(e_{в} - E) \cdot R_{п.н.}}{E - e_{н}};$$

- Требуемого сопротивления паропрооницанию $R_{п2}^{тр}$ из условия ограничения влаги в ограждающей конструкции за период с отрицательными средними месячными температурами наружного воздуха, определяемое по формуле:

$$R_{п2}^{тр} = \frac{0,0024z_0(e_{в} - E_0)}{\rho_w \delta_w \Delta_w + \eta},$$

где:

$e_B = 1282$ Па - парциальное давление водяного пара внутреннего воздуха;

$E = 989$ Па - парциальное давление насыщенного водяного пара в плоскости максимального увлажнения за годовой период эксплуатации, определяемое по формуле:

$$E = (E_1 z_1 + E_2 z_2 + E_3 z_3) / 12,$$

где $E_1 = 294$ Па, $E_2 = 650$ Па, $E_3 = 1677$ Па - парциальные давления насыщенного водяного пара в плоскости максимального увлажнения, соответственно зимнего, весенне-осеннего и летнего периодов

$$\tau_1 = t_e - \frac{t_e - t_{om}}{R_0} \cdot (R_B + R_1 + R_2) = 20 - \frac{20 + 8,9}{3,34} \cdot (0,115 + 0,022 + 3,14) = -8,4^\circ C$$

$$\tau_2 = t_e - \frac{t_e - t_{om}}{R_0} \cdot (R_B + R_1 + R_2) = 20 - \frac{20 - 0,6}{3,34} \cdot (0,115 + 0,022 + 3,14) = 1^\circ C$$

$$\tau_3 = t_e - \frac{t_e - t_{om}}{R_0} \cdot (R_B + R_1 + R_2) = 20 - \frac{20 - 14,6}{3,34} \cdot (0,115 + 0,022 + 3,14) = 14,7^\circ C$$

$z_1 = 3$, $z_2 = 4$, $z_3 = 5$ - продолжительность зимнего, весенне-осеннего и летнего периодов года;

$R_{п.н.}$ - сопротивление паропрооницанию части ограждающей конструкции, расположенной между наружной поверхностью ограждающей конструкции и плоскостью максимального увлажнения (сопротивление паропрооницанию клинкерной плитки Feldhaus = $1,647$ ($m^2 \cdot ч \cdot Па$)/ $мг$);

$e_H = 770$ Па - среднее парциальное давление водяного пара наружного воздуха за годовой период;

$z_0 = 145$ дн. - продолжительность периода влагонакопления;

$E_0 = 368$ Па - парциальное давление насыщенного водяного пара в плоскости максимального увлажнения, определяемое при средней температуре наружного воздуха периода влагонакопления = $-6,5^\circ C$, по формуле:

$$\tau = t_e - \frac{t_e - t_{om}}{R_0} \cdot (R_B + R_1 + R_2) = 20 - \frac{20 + 6,5}{3,34} \cdot (0,115 + 0,022 + 3,14) = -6^\circ C ;$$

$\rho_w = 730$ $кг/м^3$ - плотность материала увлажняемого слоя;

δ_w - толщина увлажняемого слоя ограждающей конструкции;

$\Delta_w = 1,5\%$ - предельно допустимое приращение влажности в материале увлажняемого слоя;

Так как плоскость максимального увлажнения находится на стыке двух слоев, то $\delta_w \Delta_w = \delta_{w1} \Delta_{w1} + \delta_{w2} \Delta_{w2}$, где δ_{w1} и δ_{w2} соответствуют половинам толщин стыкующихся слоев;

$\eta = 0,84$ – коэффициент, определяемый по формуле:

$$\eta = \frac{0,0024(E_0 - e_{н,отр})z_0}{R_{п.н.}},$$

где $e_{н,отр} = 364$ Па - среднее парциальное давление водяного пара наружного воздуха периода месяцев с отрицательными среднемесячными температурами

$$R_{н1}^{тр} = \frac{(1282 - 989) \cdot 1,65}{989 - 770} = 2,21;$$

$$R_{н2}^{тр} = \frac{0,0024 \cdot 145(1282 - 368)}{730 \cdot 0,197 \cdot 1,5 + 0,84} = 1,47,$$

Так как $R_{п} = 3,389 > R_{н1}^{тр}$ и $R_{п} = 3,389 > R_{н2}^{тр}$, то ограждающая конструкция удовлетворяет нормам по защите от переувлажнения, а в ограждающей конструкции нет условий для образования конденсата.

7. Звукоизоляция стен из крупноформатных керамических камней КАИМАН 38.

Стены выполненные из крупноформатных керамических камней КАИМАН 38 с двухсторонней штукатуркой и с односторонней штукатуркой с облицовкой клинкерной плиткой имеют индекс изоляции воздушного шума >59 дБ, что обеспечивает нормативные требования СП 51.13330.2011 «Защита от шума» (таблица 1) для зданий категорий А, Б и В

8. Варианты заполнения монолитного железобетонного каркаса жилых и общественных зданий камнями КАИМАН 38.

*Закрепиться в колонну через закладные детали
не менее чем в 3-х местах, в шов кладки*

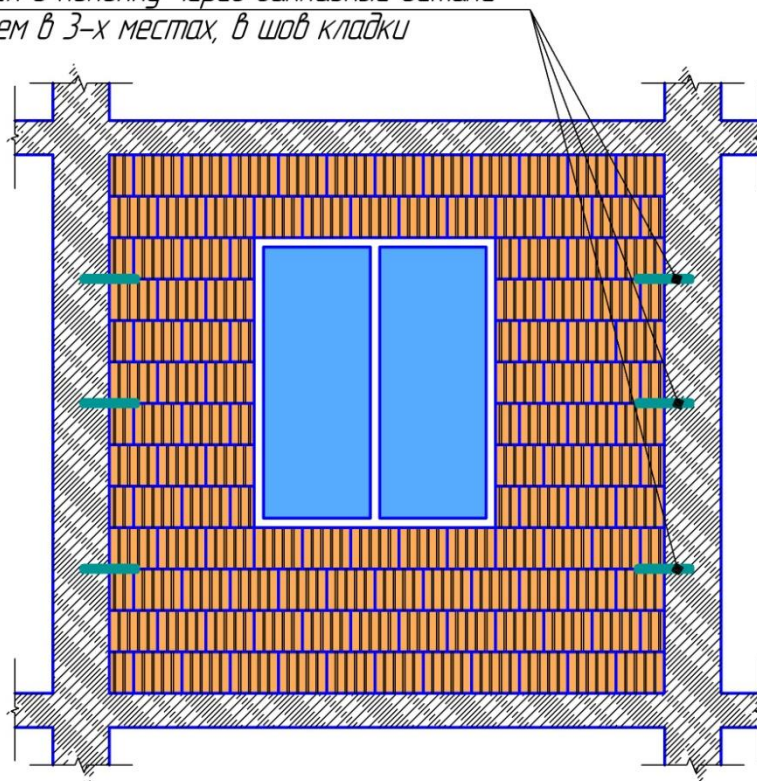


Рисунок 5 – Фасад заполнения монолитного каркаса

8.1 Для всех разрезов и узлов, представленных ниже:

- Утеплитель в местах перекрытий должен иметь коэффициент теплопроводности не более 0,035-0,045

8.2 Варианты заполнения каркасов жилых и общественных зданий камнем КАИМАН 38 с плоской плитой перекрытия.

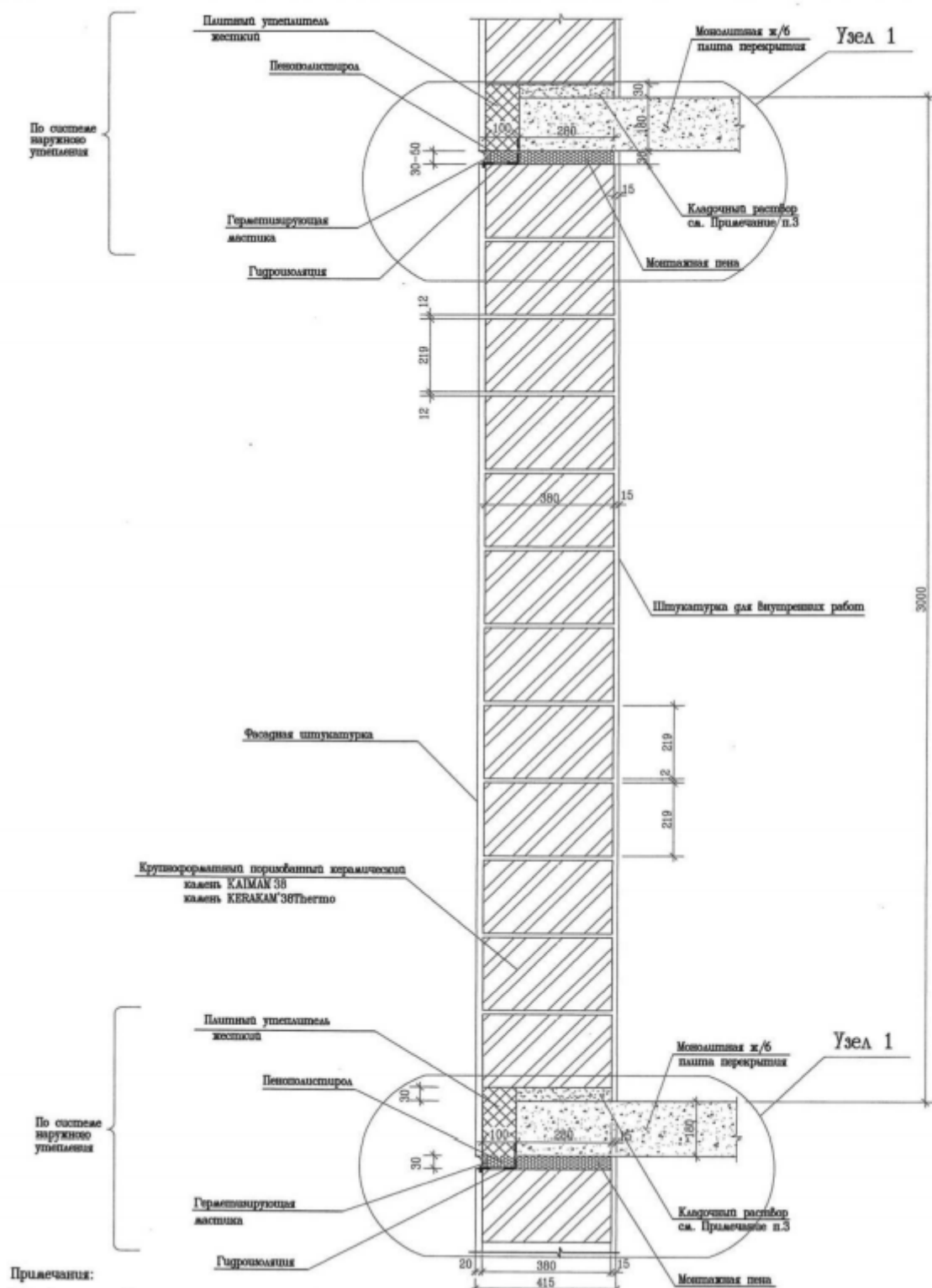


Рисунок 6 – Разрез стены с плоской плитой перекрытия без проемов.

ПРИЛОЖЕНИЯ

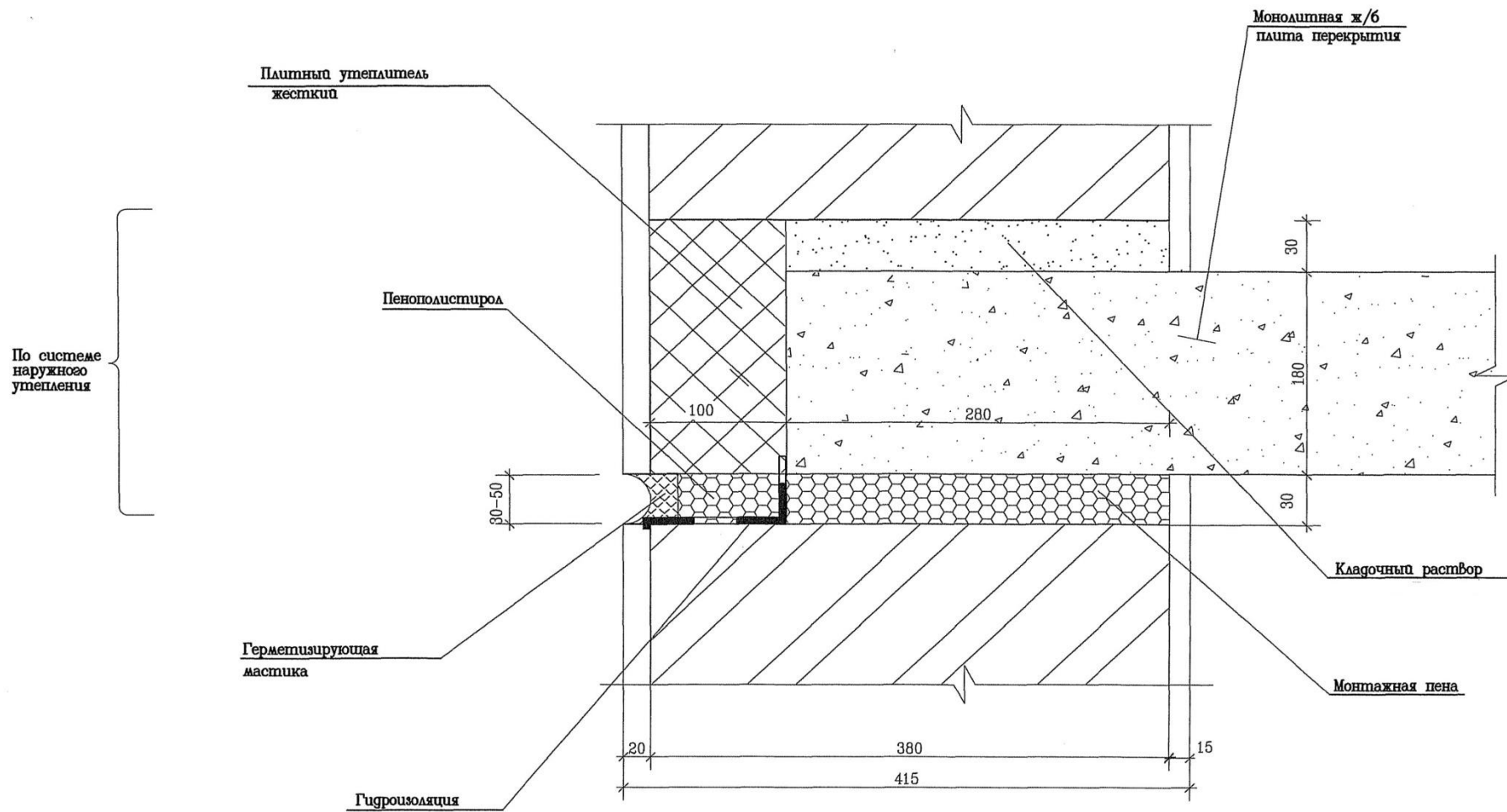


Рисунок 8 – Узел 1 (стены с плоской плитой перекрытия)

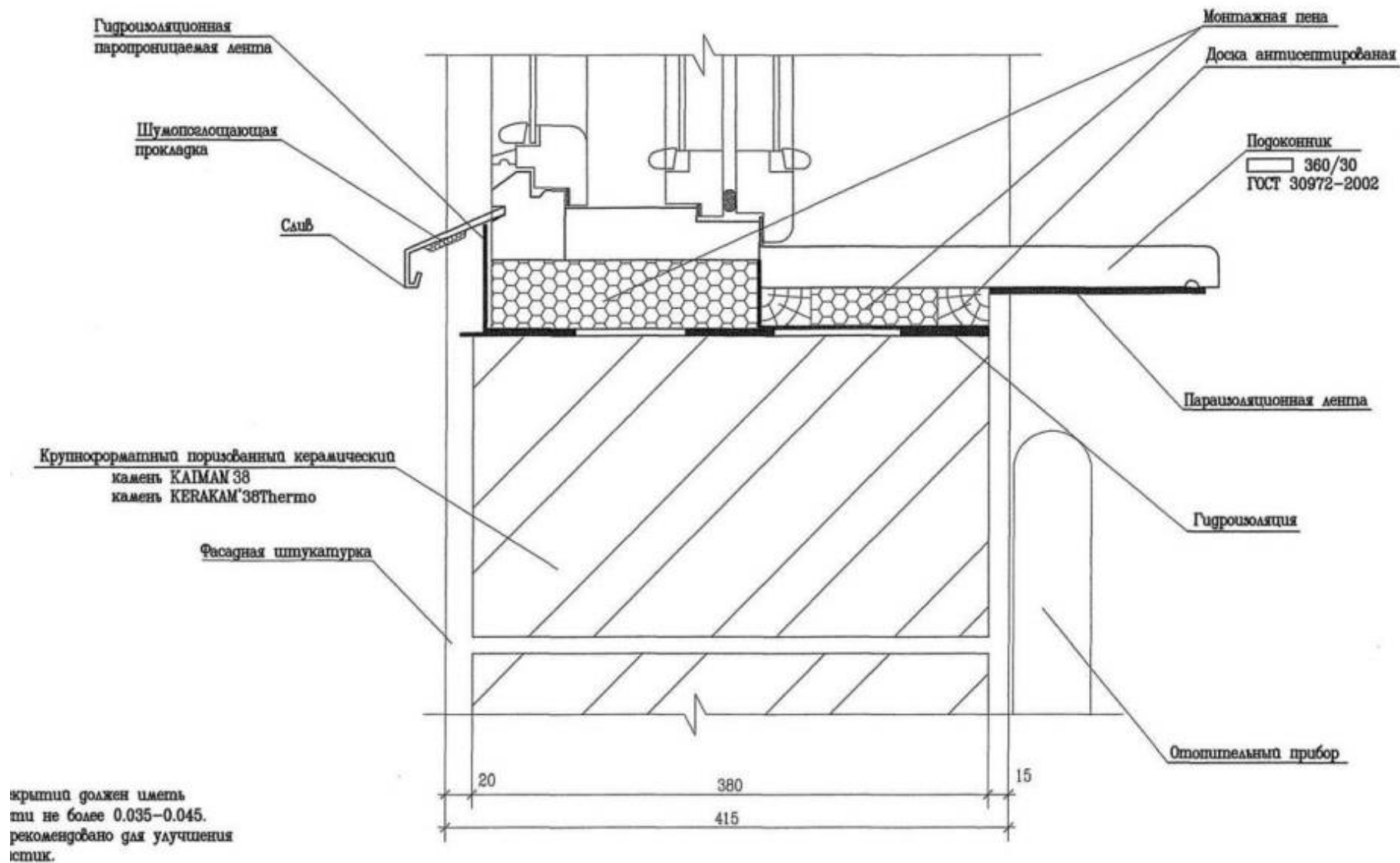


Рисунок 9 – Узел 2

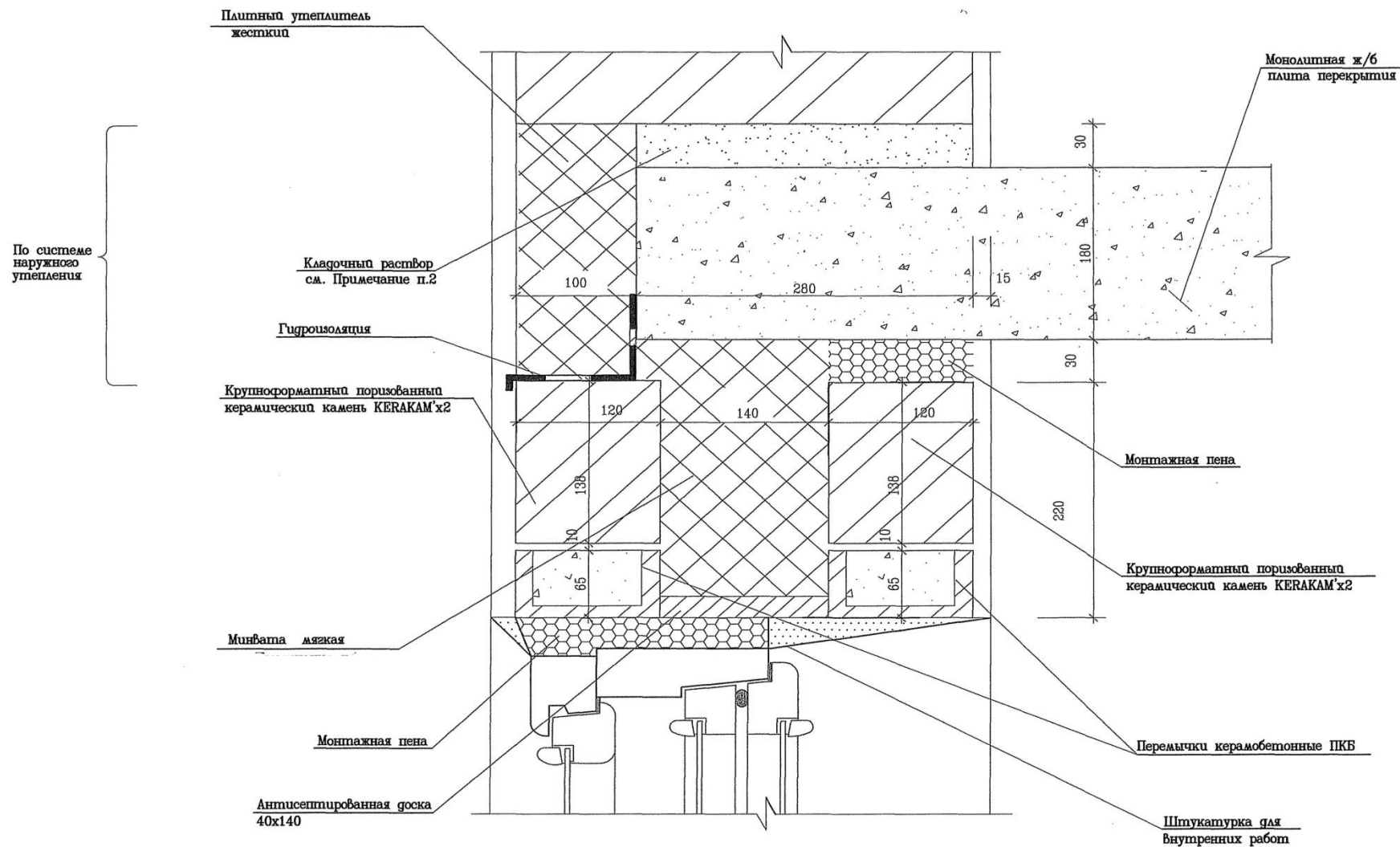


Рисунок 10 – Узел 3 (стена с плоской плитой перекрытия)

8.3 Варианты заполнения каркасов жилых и общественных зданий камнем

KERAKAM 38 SuperThermo с плитой перекрытия с балкой.

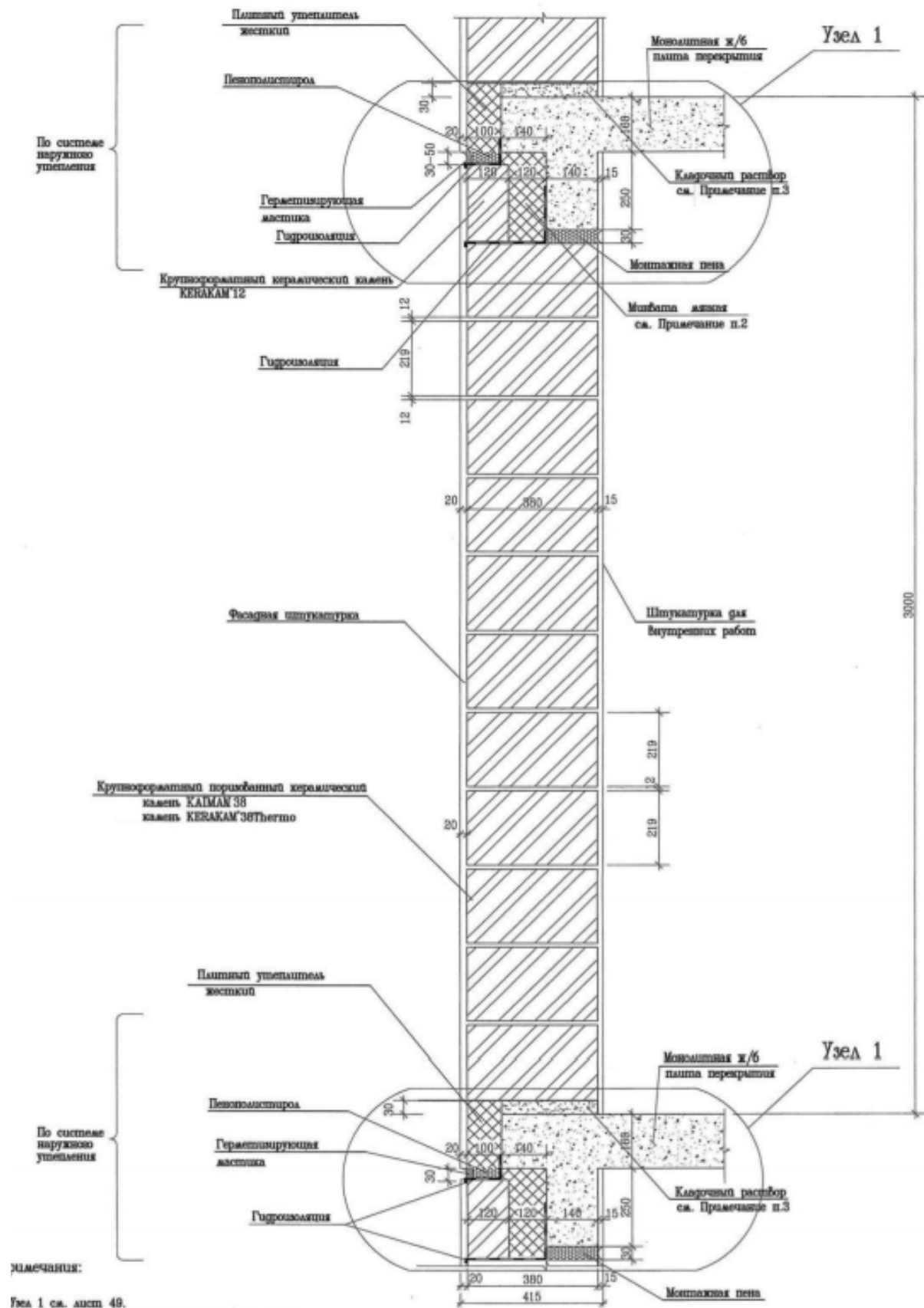


Рисунок 11 – Разрез стены с плитой перекрытия с балкой без проемов.

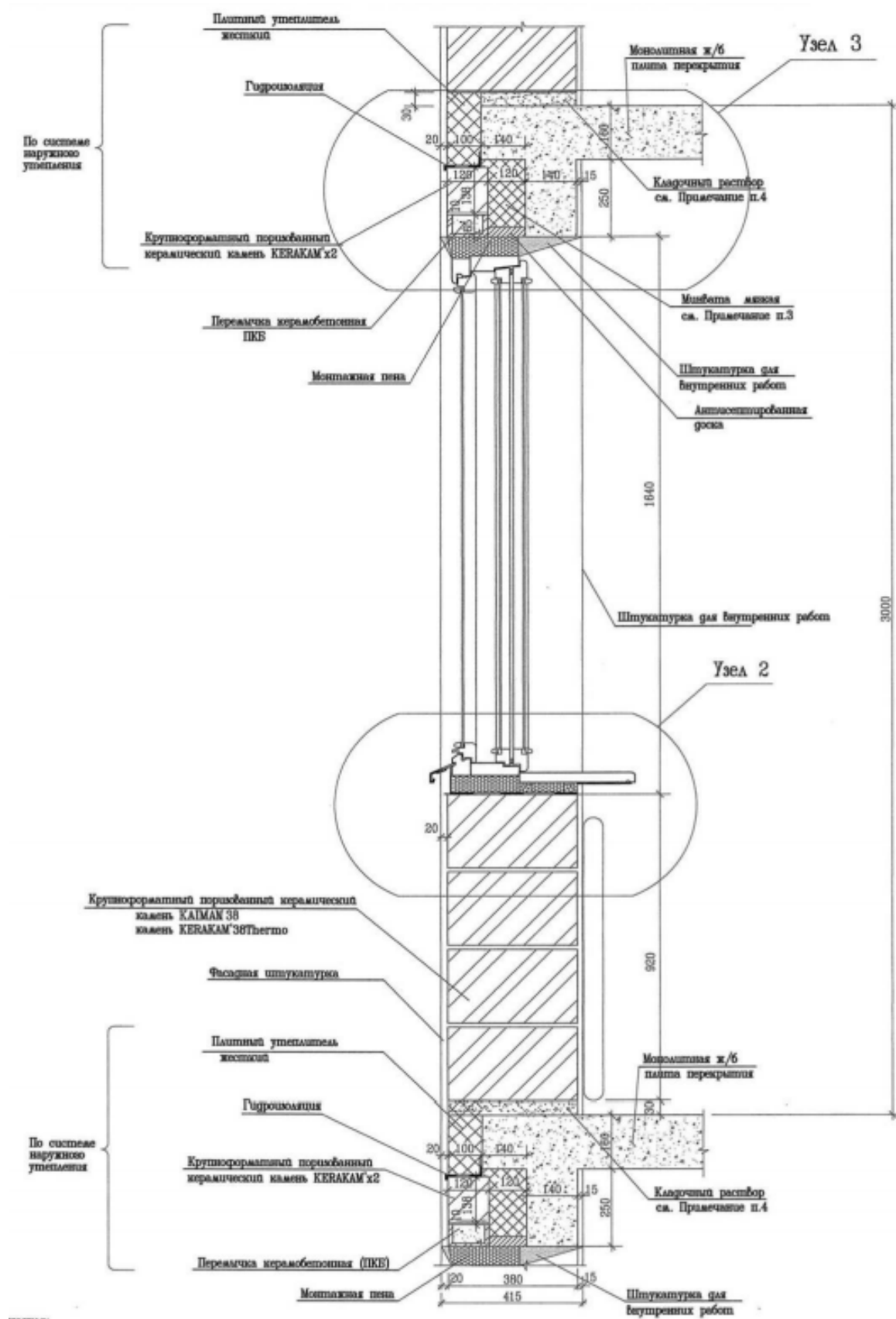


Рисунок 12 – Разрез стены с плитой перекрытия с балкой с проемами.

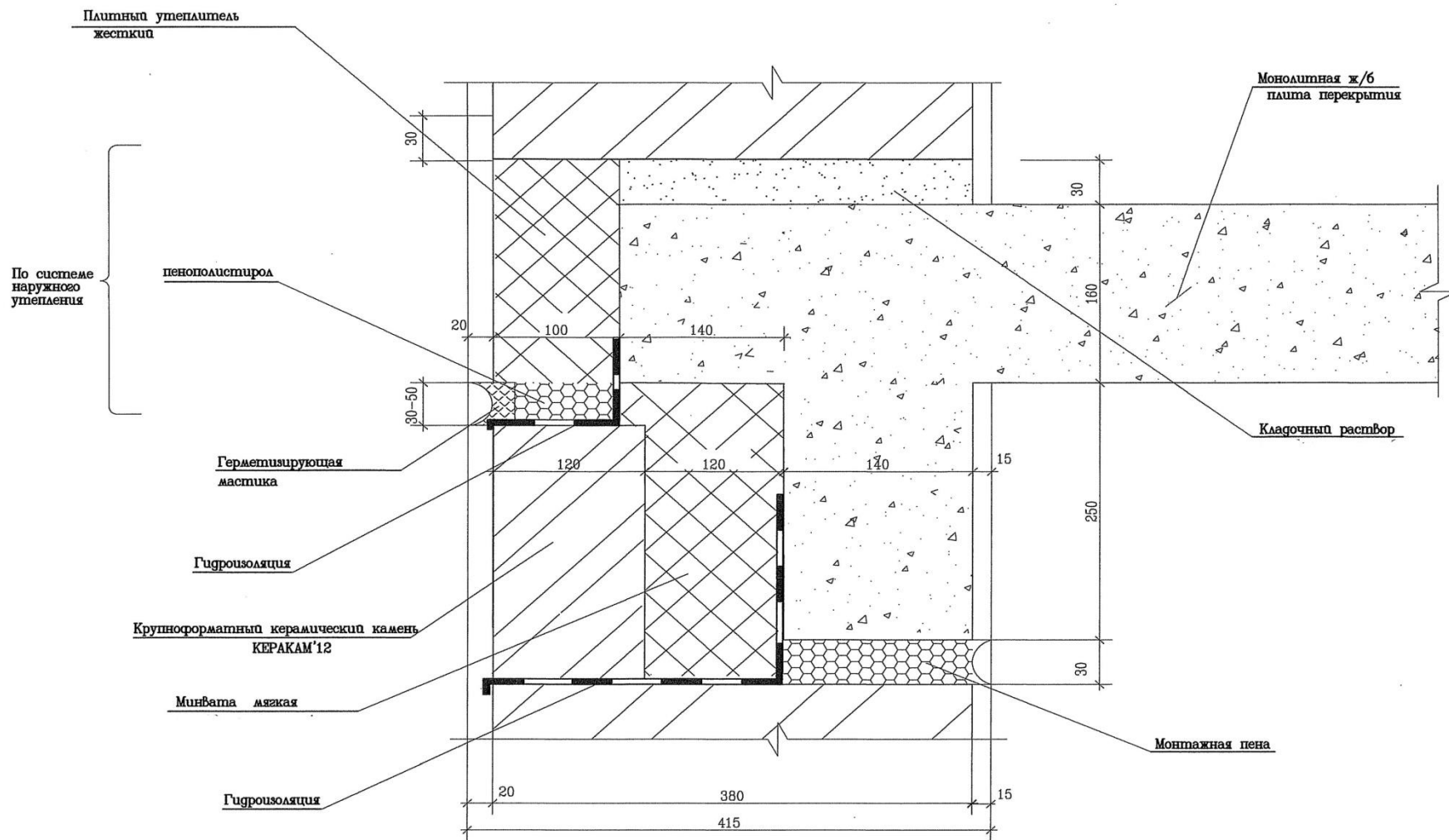


Рисунок 13 – Узел 1 (стены с плитой перекрытия с балкой).

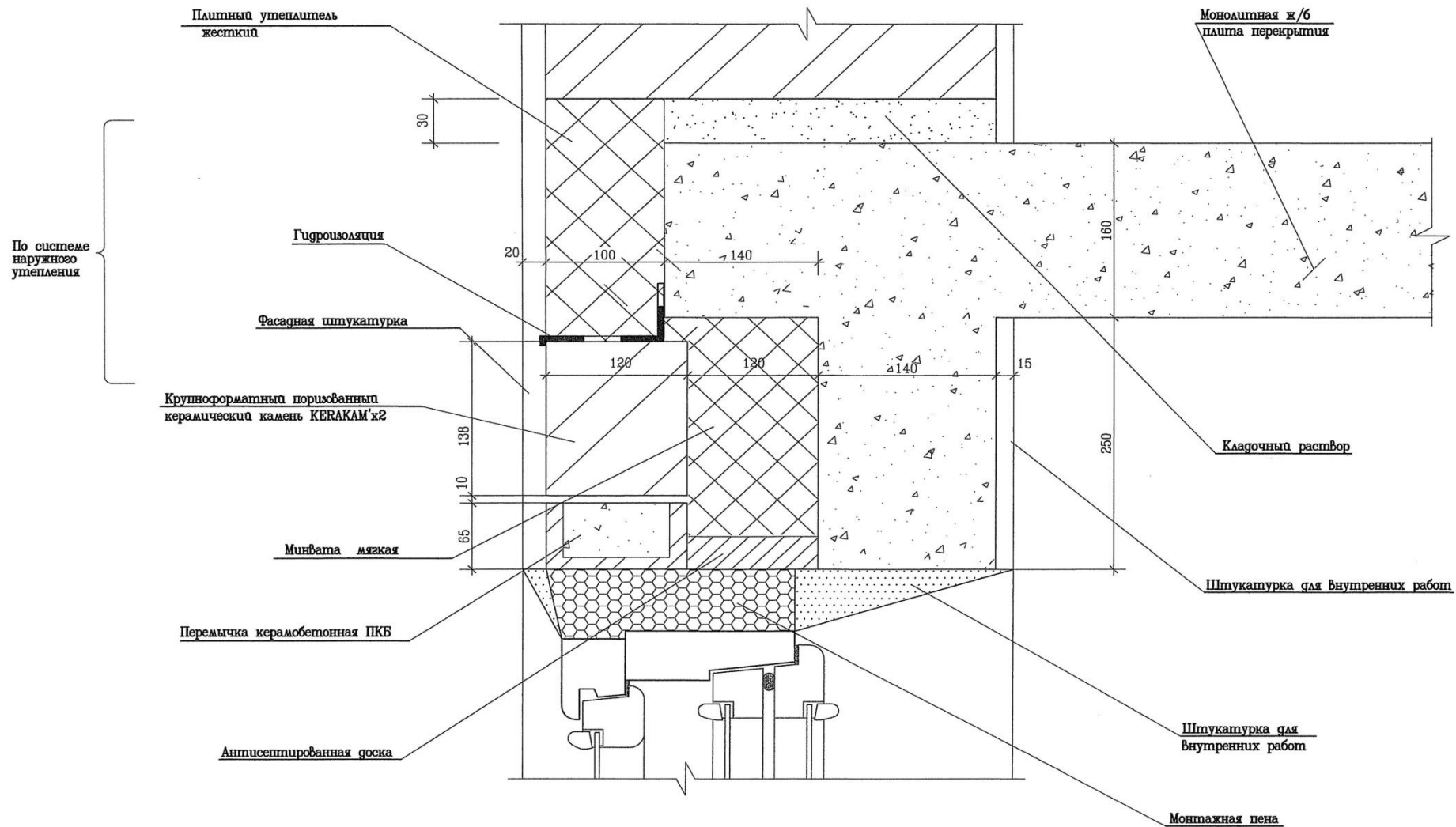


Рисунок 14 – Узел 3 (стены с плитой перекрытия с балкой)