



Datura

Strak op dak én gevel



SCAN VOOR DE LAATSTE INFO

2 ophangneuzen
voor een snelle en
stabiele plaatsing

Variabele kopsluiting
van 37 mm

In het bezit
van het ecolabel
DUBOkeur

Demonteerbaar
en herbruikbaar

Beschikbaar in
5 kleuren waaronder
2 matte glazuren

Zowel rechte
als kruisgewijze
plaatsing mogelijk
(voorwaarden:
zie technische fiche)

Hoekstukken voor een
perfecte hoekafwerking
bij gevelbekleding

30 jaar garantie
op vorstbestendigheid,
incl. vervangingskosten
bij gebruik van Koramic
ventilerende ondervorsten



Datura Mat zwart geglaazuurd
Arch. M. Peeren - St. Amandsberg

De strakke, vlakke **Datura** kleidakpan is een uitgelezen partner voor hedendaagse architectuur en kan ook voor hoge gebouwen worden ingezet als gevelbekleding.

30

jaar
vorstgarantie

Bij gebruik van Koramic ventilerende ondervorsten - Inclusief vervanging

Spijkerharde garanties

De kleidakpannen van Koramic voldoen aan de Europese productnorm EN 1304 en dragen het kwaliteitskeurmerk KOMO. Dat keurmerk geeft de bouwprofessional en de consument garanties over het uitzicht, de maat- en vormvastheid, de buigweerstand, de ondoorlatendheid en de vorstbestendigheid. De ontwikkeling, productie en commercialisering van de Koramic kleidakpannen gebeurt conform een strikt kwaliteitssysteem. **Gezien al die kwaliteitsborgen kan Koramic een vorstbestendigheid van 30 jaar garanderen op alle keramische pannen en hulpstukken. Die uitzonderlijk lange productwaarborg omvat zowel de gratis levering als de plaatsingskosten.**

De waarborg van 30 jaar geldt op voorwaarde dat alle Koramic plaatsingsvoorschriften correct worden nageleefd.

De dakdekker moet zeker volgende vereisten in acht nemen:

- *Het onderdak moet correct geplaatst zijn. De pannen moeten geplaatst zijn op een dubbele lattenstructuur van panlatten en (tengel)latten.*
- *De latten die instaan voor de luchtdoorstroming moeten minimaal 15 mm dik zijn.*
- *Er moet voldoende luchtinlaat zijn. Dat kan door een continue inlaatopening van 15 mm, door toepassing van een ventilerende onderlat of door plaatsing van voldoende ventilatiepannen.*
- *Er moet voldoende luchtuitlaat zijn. **Dit door het plaatsen van Koramic ventilerende ondervorsten.** In het geval van ingemortelde vorsten moeten voldoende ventilatiepannen geplaatst worden. Bij gevelbekleding dient men een continue uitlaatopening te voorzien van 15 mm.*

De andere voorwaarden vindt u terug op
www.wienerberger.be/garantie

Sterke ribben

De Datura is een betrouwbare partner voor de dakdekker. Verstevigingsribben achteraan de kleidakpan geven haar een grote breuksterkte. Twee ophangneuzen staan garant voor een evenwichtige, stabiele en snelle ophanging aan de panlatten. Tegelijkertijd komen ze goed van pas als de dakdekker verzaagde pannen moet bevestigen rond kielgoten, noordbomen en dakdoorbrekingen. Als pannen verzaagd moeten worden, zijn zeker de mat zwarte en mat antracietkleurige exemplaren interessant. Hun afwerkingslaag is namelijk aangebracht op een donkere massa, zodat zaagsneden minder zichtbaar zijn. Ook Natuurrood werd in een nieuw jasje gestoken. Optimalisatie van de eigenschappen leidde tot een lagere waterabsorptie waardoor deze pan nog langer mooi zal blijven.

Bij uitstek hedendaags

Met haar platte vormgeving vraagt de Datura als het ware om hedendaagse architectuur. Omdat ze ook ideaal is als gevelbekleding, kan de ontwerper zijn strakke lijnen doortrekken van gevel tot dak, wat de architectuur een extra dimensie geeft. De regelbare latafstand maakt dat de dakdekker de geschetste gevellijnen exact kan uitvoeren. Dankzij de twee bevestigingsgaten kan de Datura ook als gevelbekleding worden ingezet voor gebouwen die hoger zijn dan 25 m. Speciale keramische hulpstukken maken een mooie hoekafwerking bij gevelbekleding mogelijk.

Alle vereiste hulpstukken bij de hand

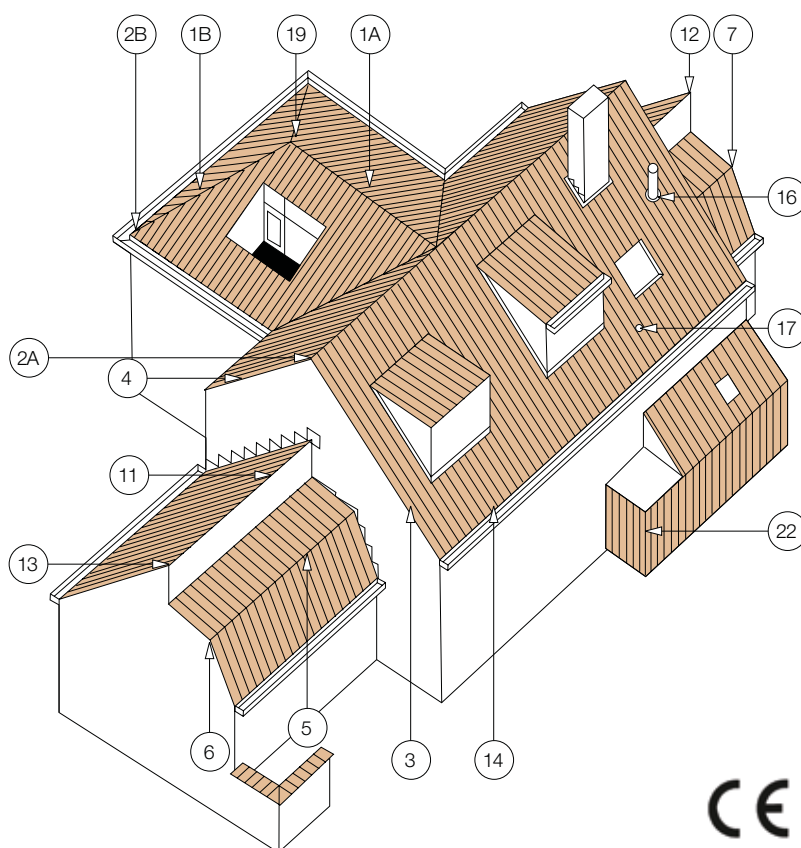
Het Datura assortiment wordt aangevuld met een hele reeks keramische hulpstukken, zoals gevelpannen, vorsten en noordbomen. Deze hulpstukken dragen bij tot een technisch perfecte afwerking, geven het dak een uniek karakter en dragen bij tot de volledige dakesthetiek. Daarnaast staat een compleet gamma aan technische hulpstukken ter beschikking, zoals ventilerende ondervorsten voor de afwerking van vorsten en noordbomen, bevestigingshaken en schroeven, vorstklemmen, nokruiters en vogelschermen. Deze onmisbare accessoires, die dikwijls onzichtbaar worden verwerkt, zijn noodzakelijk voor een goede verankering van de pannen, een goede ventilatie van de ruimte tussen de pannen en het onderdak en een rendicht dak.

Datura - technische fiche

Definitie:	Vlakke kleidakpan met dubbele zij- en dubbele kopsluiting en regelbare latafstand.	
Minimale dakhelling met onderdak	25° bij kruisgewijze plaatsing	
- Fleece of Fleece Plus:	40° bij rechte plaatsing en dakvlaklengte ≤ 8 m	
- Fleece Premium:	15°, mits inachtnaam van de aanwijzingen in de brochure Gevel- en onderdakfolies.	
Nuttige lengte (latafstand):	± 270 - 307 mm [EN 1024]	
Nuttige breedte:	± 211 mm [EN 1024]	
Aantal stuks/m²:	± 15,4 - 17,6	
Gewicht per stuk:	± 3,02 kg	
Gewicht per m²:	± 46,5 - 53,2 kg	
Breuklast:	> 900 N [EN 538]	
Ondoorlatendheid:	≤ 0,5 cm³/cm².d [EN 539-1]	
Vorstbestandheid:	Vorstbestand [EN 539-2]	
Plaatsing:	Kruisgewijs. Rechte plaatsing mogelijk vanaf 40° dakhelling, met dakvlaklengte ≤ 8 m.	

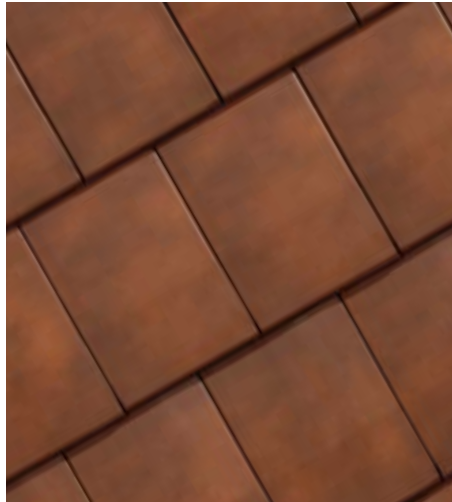
Deze en andere informatie zoals bestekteksten, kunt u eveneens downloaden van onze website: www.wienerberger.be/datura

NR	OMSCHRIJVING	REF. CODE
1A	Vorst	2800
1B	Noordboom	2800
2A	Beginvorst	2810
	Eindvorst	2820
2B	Beginnoordboom	2860
3	Linker gevelpan	7080
	Anderhalve linker gevelpan	7880
	Pan zonder zijsluiting	8045
	Halve pan zonder zijsluiting	8040
4	Rechter gevelpan	7090
	Halve rechter gevelpan	7030
5	Knikpan	8200
6	Linker gevelknikpan	7280
7	Rechter gevelknikpan	7290
11	Haakvorst	8500
12	Linker gevelhaakvorst	7580
13	Rechter gevelhaakvorst	7590
14	Halve pan	8010
16	Kit kokerpan Ø 125 mm	8728
	Kit kokerpan Ø 100 mm	8741
17	Ventilatiepan/haakdoorvoerpan	8640
19	Vorstenhoed	5870
		5871
		5873
22	Half hoekstuk	8800
	Hoekstuk	8810





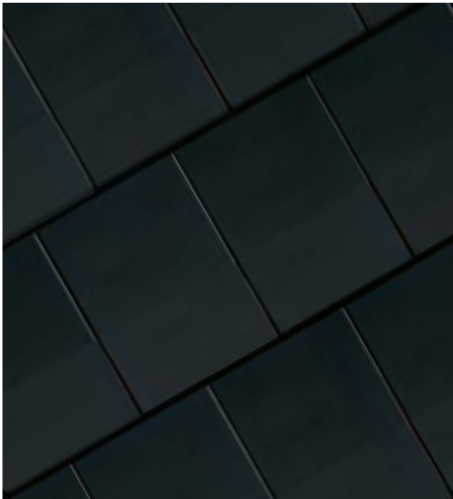
Natuurrood+ 652



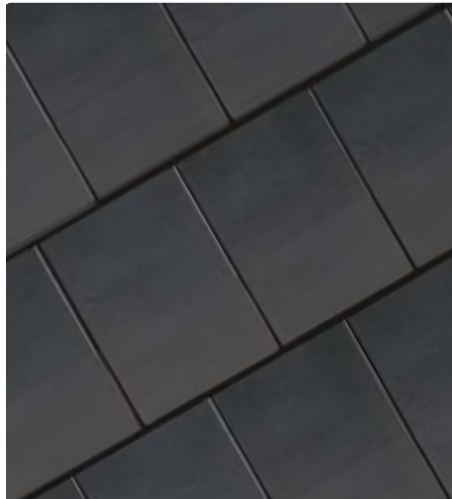
Rustiek 872



Antraciet mat 703
op donkere massa



Mat zwart geglazuurd 744
op donkere massa



Mat leizwart geglazuurd 756
nuances mogelijk



Regelbare latafstand

De Datura beschikt over een 37 mm variabele kopsluiting, beter gekend als de regelbare latafstand. Het voordeel is dat de dakdekker niet hoeft te herbeginnen als het lattenwerk wat minder precies is uitgevoerd. Kleine verschillen kan hij immers probleemloos opvangen via die regelbare latafstand. De positieve impact van de variabele kopsluiting is het grootst bij dakrenovatiewerken. Omdat de daklengte vastligt, komt de dakdekker soms niet op volledige pannen uit als hij de oude kleipannen vervangt. Hij moet dan noodgedwongen de bovenste rij pannen op maat zagen. Dat vergt niet alleen extra werkuren, maar weegt ook op het esthetische uitzicht van het dak. Dankzij de regelbare afstand kan hij de Datura plaatsen op elke latafstand tussen 270 en 307 mm. Bij renovatie kan de variabele latafstand nog meer besparingen opleveren. Als het bestaande lattenwerk in behoorlijke staat verkeert en de latafstand niet te groot is, kan de nieuwe pan zo het dak op. Als de opdrachtgevers tijdens de renovatiewerkzaamheden in hun woning blijven, is het mooi meegenomen dat het dak snel weer dicht is.



- 1 Datura Antraciet mat
- 2 Datura Rustiek
Architectenbureau B.E.A.I. s.a.
Watermael-Bosvoorde (Brussel)
- 3 Datura Natuurrood+
Arch. P. Wauters, Atelier 110
Schaarbeek
- 4 Datura Antraciet mat
ALKO architecten
en ingenieursbureau
Arch. J. Verstraete - Maldegem





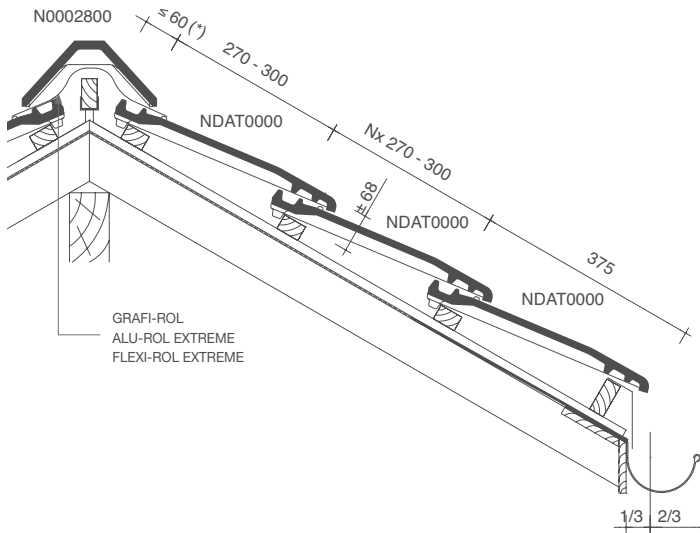




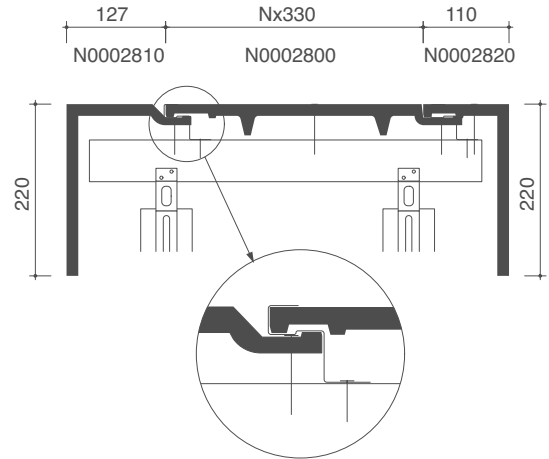
- 1 Datura Mat leizwart geglaazuurd
EGUS Architectenvennootschap
Arch. J. Debock - Gent
- 2 Datura Natuurrood +
- 3 Datura Rustiek
Gevel: Terca Classo Blauw-Rood Genuanceerd
GMF Architecten - Antwerpen

Datura - legplannen

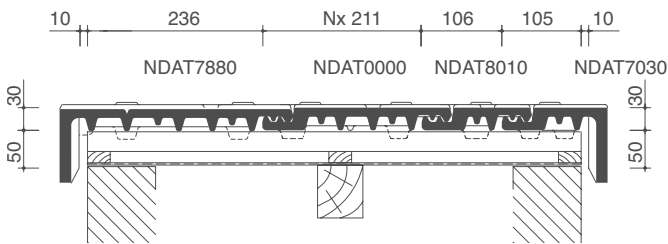
LENGTEDOORSNEDE DAK TER HOOGTE VAN HOEKIGE VORST 2800



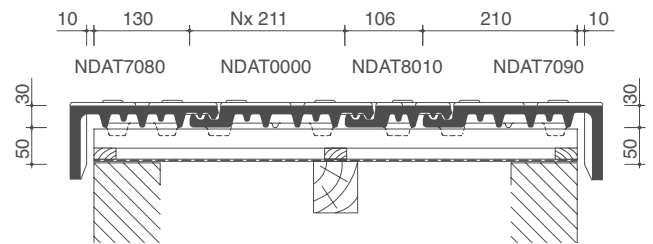
DWARSDOORSNEDE DAK TER HOOGTE VAN HOEKIGE VORST 2800



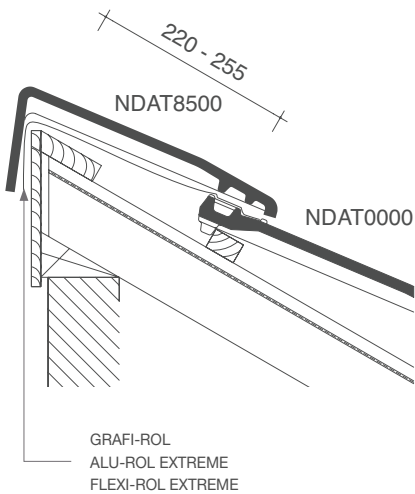
DWARSDOORSNEDE DAK TER HOOGTE VAN ANDERHALVE LINKER EN HALVE RECHTER GEVELPAN



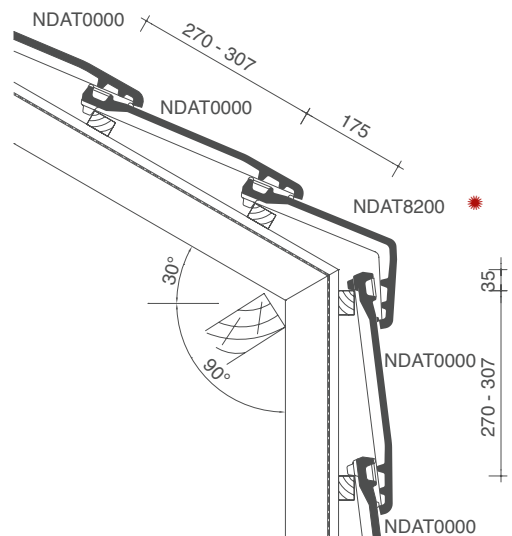
DWARSDOORSNEDE DAK TER HOOGTE VAN GEVELPANNEN



LENGTEDOORSNEDE DAK TER HOOGTE VAN HAAKVORST

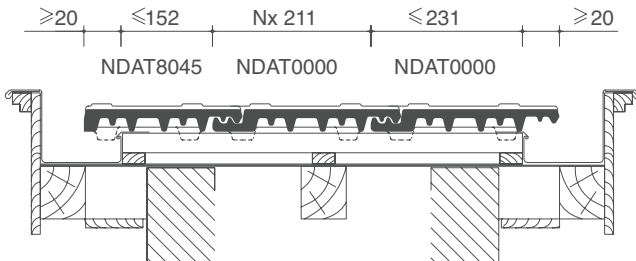


LENGTEDOORSNEDE DAK TER HOOGTE VAN KNIKPAN

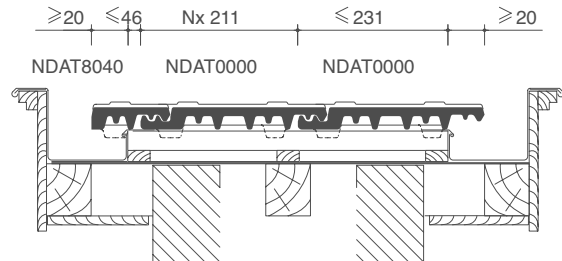


* Bij op maat verlijmde stukken moet de klant de openingshoek opgeven. Standaard wordt de lengte van de tekening in de documentatie geleverd. Andere maten zijn mogelijk zover de som van beide buitenafmetingen niet groter is dan de totale lengte van de pan, en het gedeelte van de knikpan dat op de gevel komt in lengte niet groter is dan het gedeelte op het dak.
 (+) De afstand is in functie van de dakhelling en de sectie van tengellatten en panlatten en dient ter plaatse bepaald te worden.

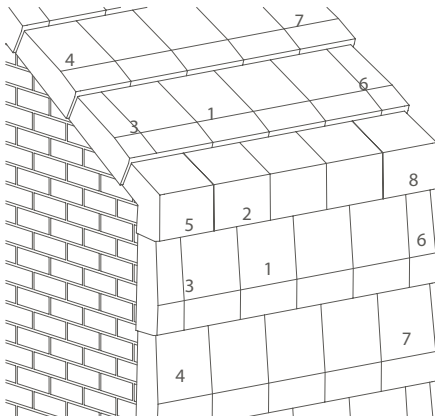
DWARSDOORSNEDE DAK TER HOOGTE VAN PAN ZONDER ZIJSLUITING



DWARSDOORSNEDE DAK TER HOOGTE VAN HALVE PAN ZONDER ZIJSLUITING

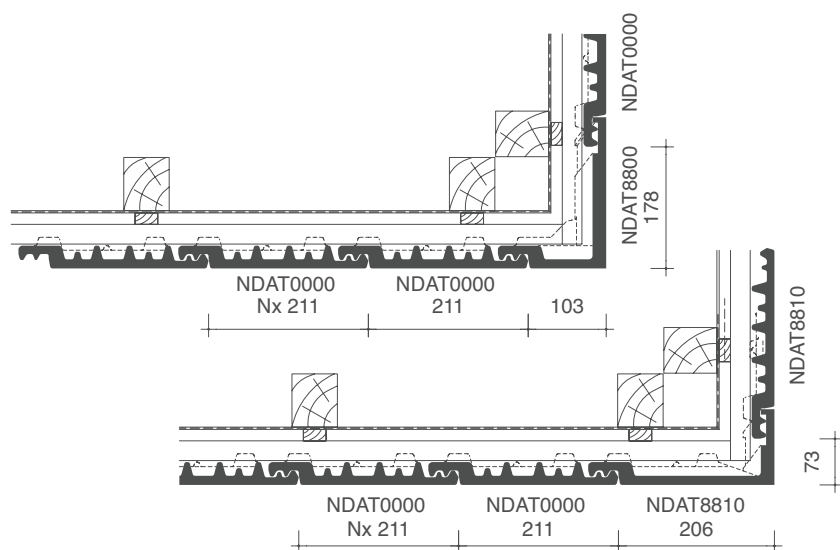
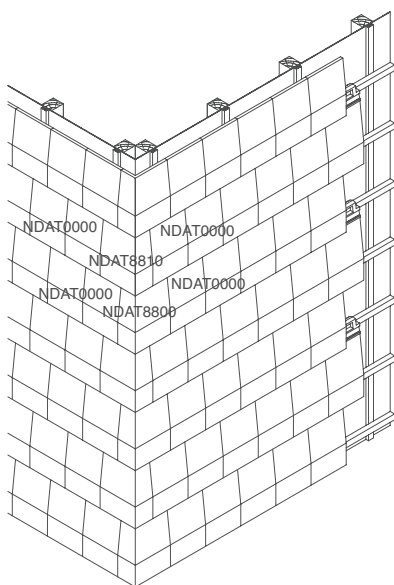


3D TEKENING MET KNIKPAN

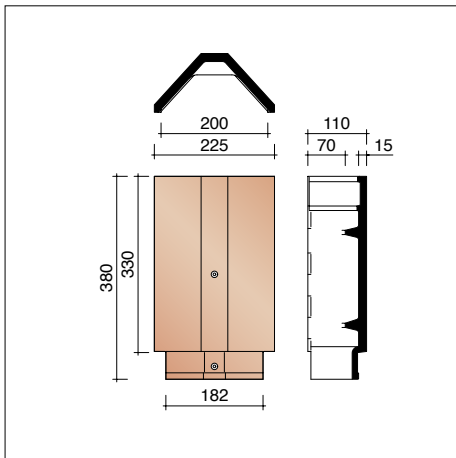


1. NDAT0000
2. NDAT8200
3. NDAT7880
4. NDAT7080
5. NDAT7280
6. NDAT7030
7. NDAT7090
8. NDAT7290

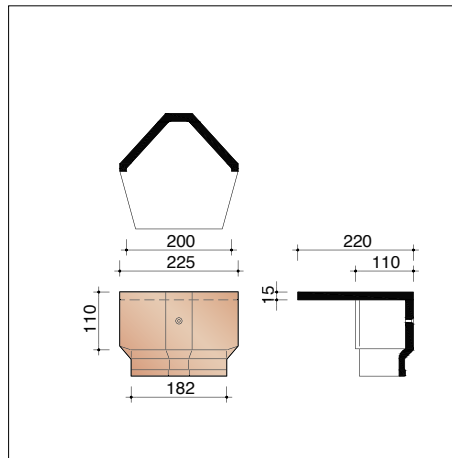
3D TEKENING GEVELBEKLEDING MET DOORSNEDE



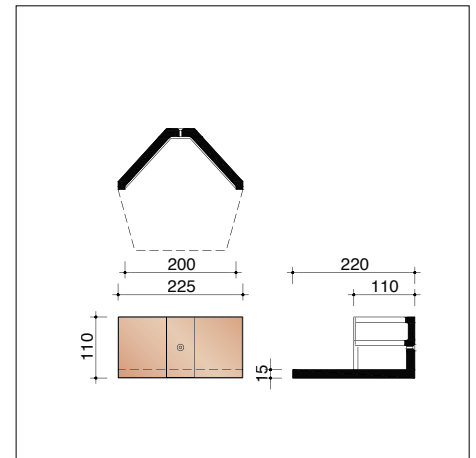
Datura - vorsten, noordbomen en gevelpannen



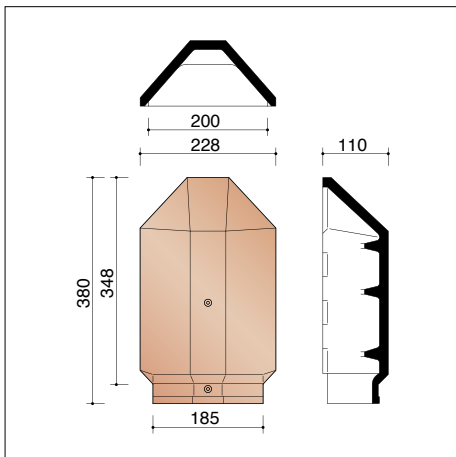
N0002800 3 stuks/lm
Hoekige vorst/noordboom



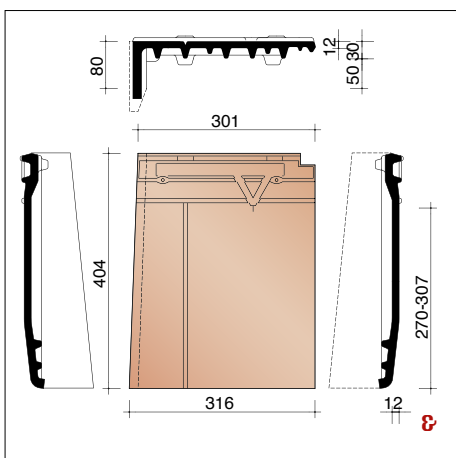
N0002810
Hoekige beginvorst



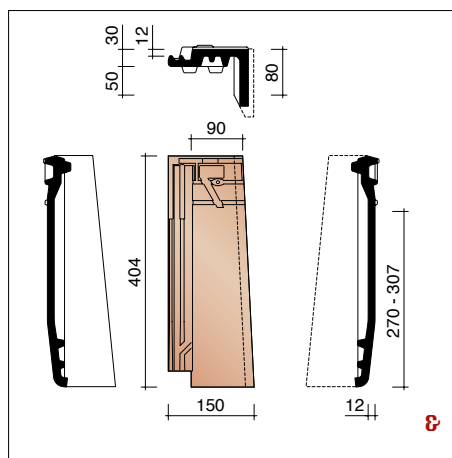
N0002820
Hoekige eindvorst



N0002860
Hoekige beginnoordboom



NDAT7880 1,65 stuks/lm
Anderhalve linker gevelpan

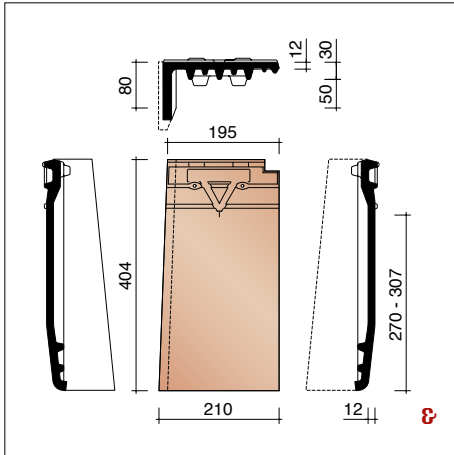


NDAT7030 1,65 stuks/lm
Halve rechter gevelpan

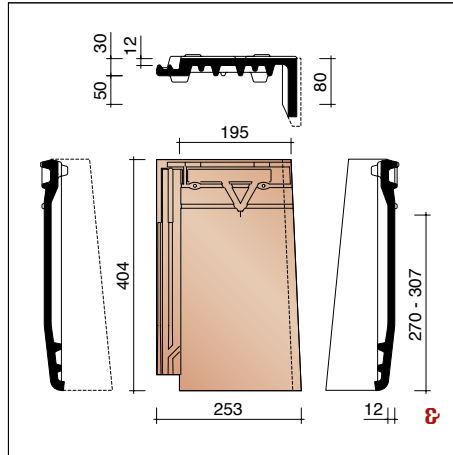
⊞ steeds samen te gebruiken bij kruisgewijze plaatsing

Voor de beschikbaarheid van de kleuren en levertermijnen, graag contact opnemen met uw bouwstoffenhandelaar.

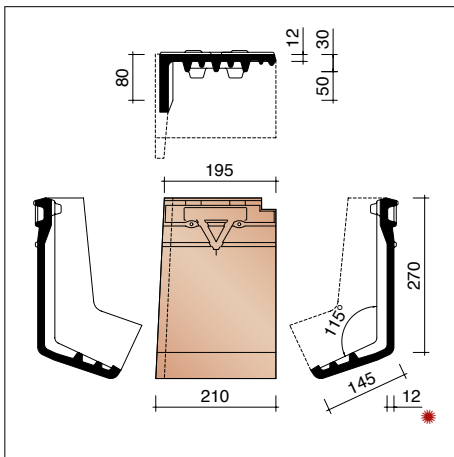
Het aantal stuks/lm bij modelafhankelijke hulpstukken werd steeds berekend, rekening houdend met de maximale latafstand.



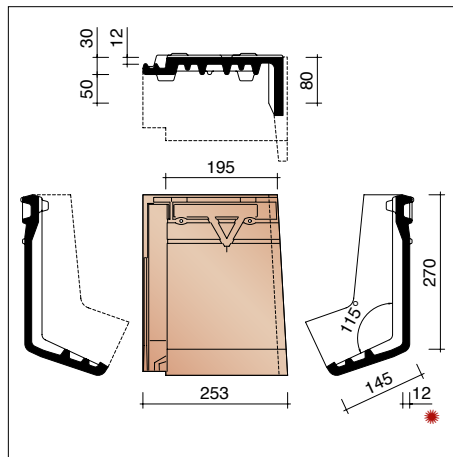
NDAT7080 1,65 stuks/lm
Linker gevelpan



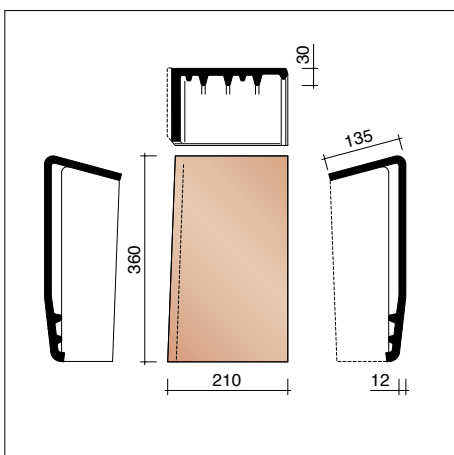
NDAT7090 1,65 stuks/lm
Rechter gevelpan



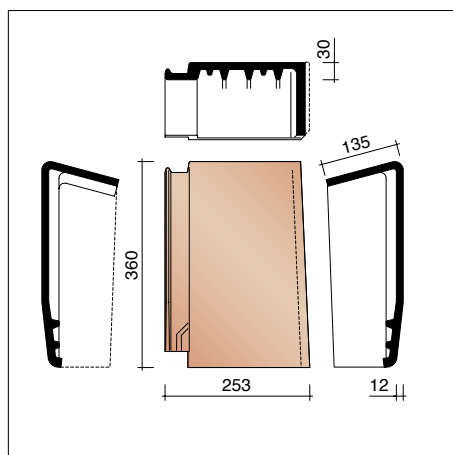
NDAT7280 1,65 stuks/lm
Linker gevelknikpan - voor α : 25°-35°
Andere dakhellingen: op maat verlijmd



NDAT7290
Rechter gevelknikpan - voor α : 25°-35°
Andere dakhellingen: op maat verlijmd



NDAT7580
Linker gevelhaakvorst

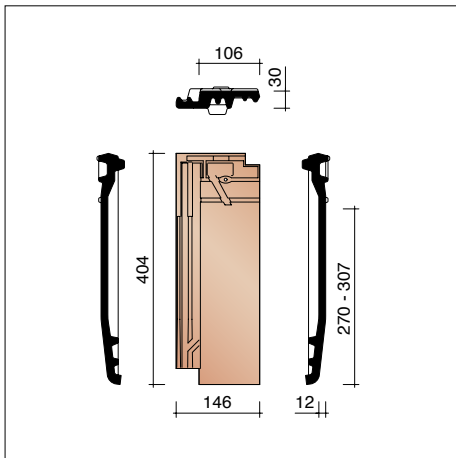


NDAT7590
Rechter gevelhaakvorst

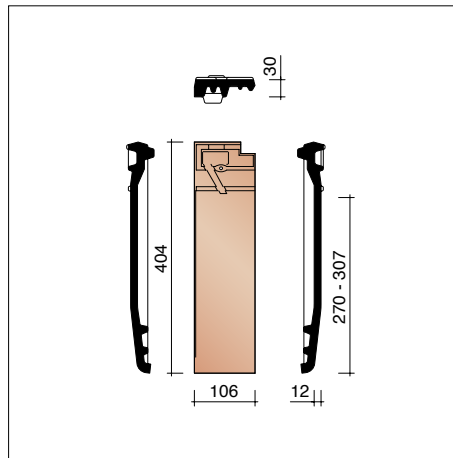
C steeds samen te gebruiken bij kruisgewijze plaatsing

***** Bij op maat verlijmde stukken moet de klant de openingshoek opgeven. Standaard wordt de lengte van de tekening in de documentatie geleverd. Andere maten zijn mogelijk voor zover de som van beide buitenafmetingen niet groter is dan de totale lengte van de pan, en het gedeelte van de knikpan dat op de gevel komt in lengte niet groter is dan het gedeelte op het dak.

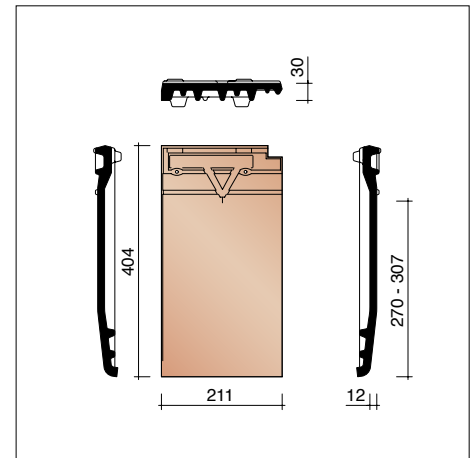
Datura - overige hulpstukken



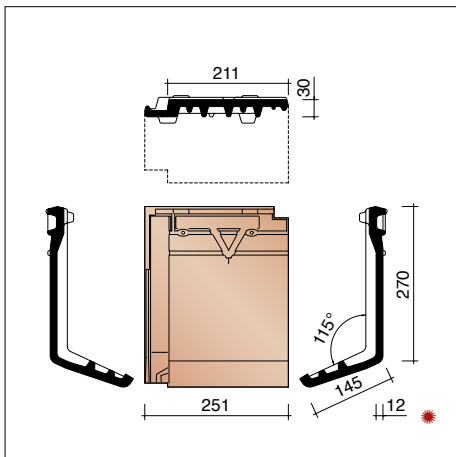
NDAT8010 1,65 stuks/lm
Halve pan



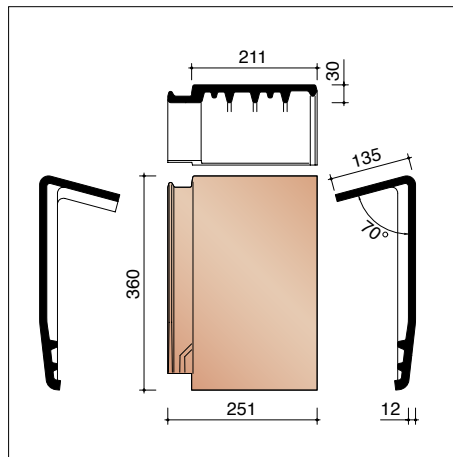
NDAT8040 1,65 stuks/lm
Halve pan zonder zijsluiting



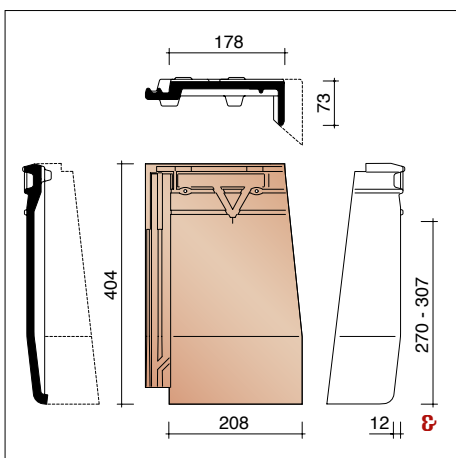
NDAT8045 1,65 stuks/lm
Pan zonder zijsluiting



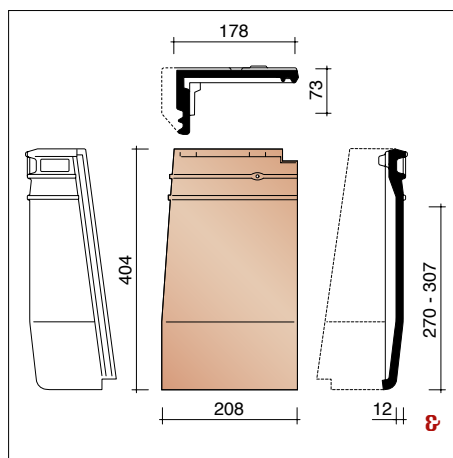
NDAT8200 4,7 stuks/lm
Knikpan - voor α : 25°-35°
Andere dakhellingen: op maat verlijmd



NDAT8500 4,7 stuks/lm
Haakvorst



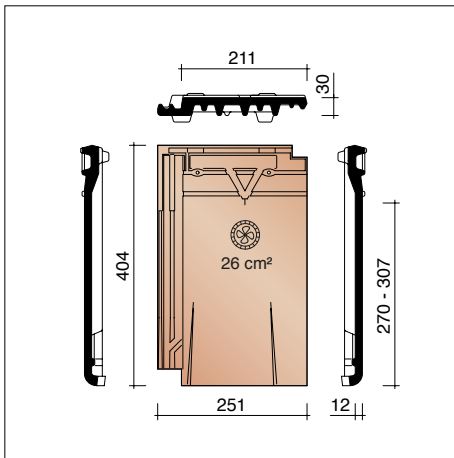
NDAT8810 1,65 stuks/lm
Hoekstuk (gevelbekleding)



NDAT8800 1,65 stuks/lm
Half hoekstuk (gevelbekleding)

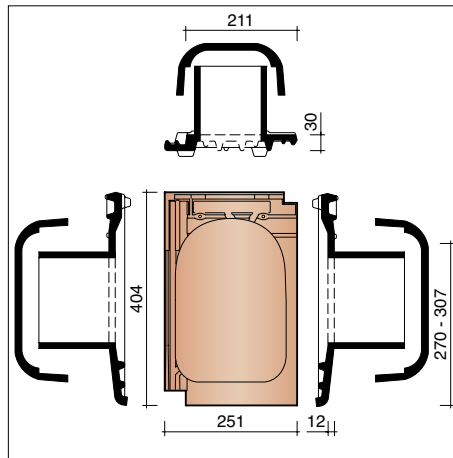
⊞ steeds samen te gebruiken

⚠ Bij op maat verlijmden stukken moet de klant de openingshoek opgeven. Standaard wordt de lengte van de tekening in de documentatie geleverd. Andere maten zijn mogelijk voor zover de som van beide buitenafmetingen niet groter is dan de totale lengte van de pan, en het gedeelte van de knikpan dat op de gevel komt in lengte niet groter is dan het gedeelte op het dak.



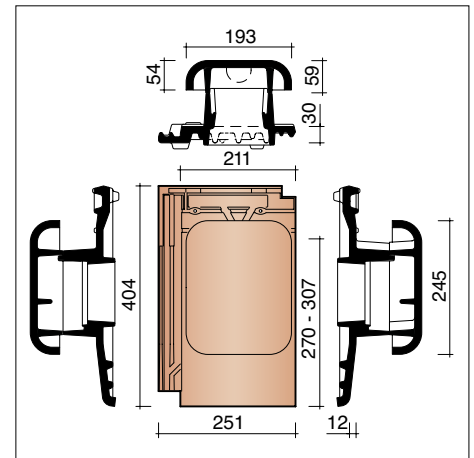
NDAT8640

Ventilatiepan/haakdoorvoerpan
met rooster in kunststof - 26 cm²



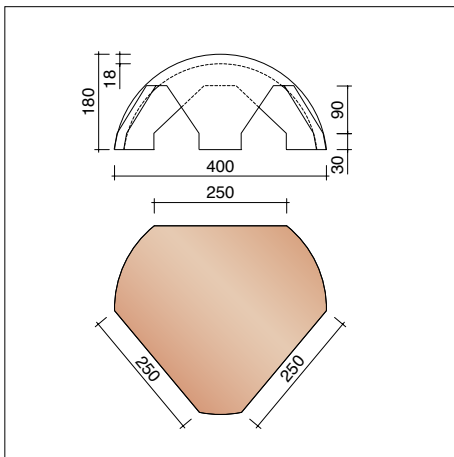
NDAT8728 **

Kit kokerpan Ø 125 mm + kapje
+ aansluitingsmodule en reductorstuk



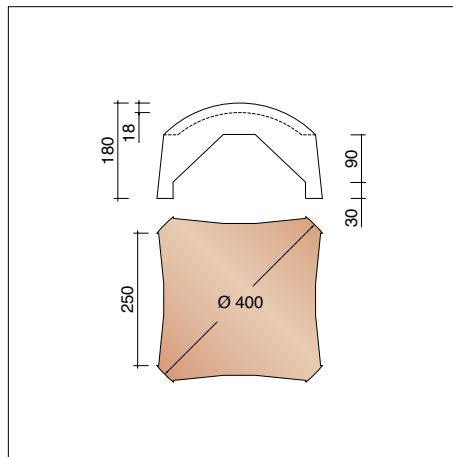
NDAT8741 ** *

Kit kokerpan Ø 100 mm + kapje
+ aansluitingsmodule en reductorstuk



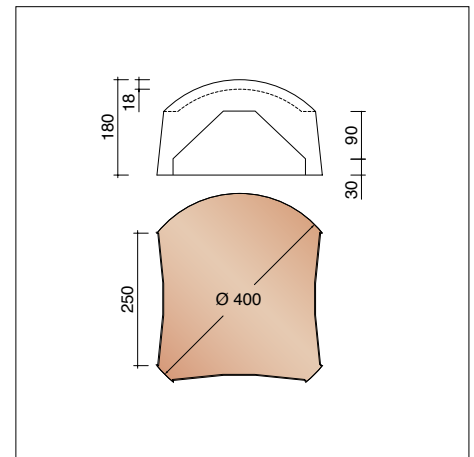
N0005870

Vorstenhoed tussen 1 vorst 2800
en 2 vorsten 2800 als noordboom



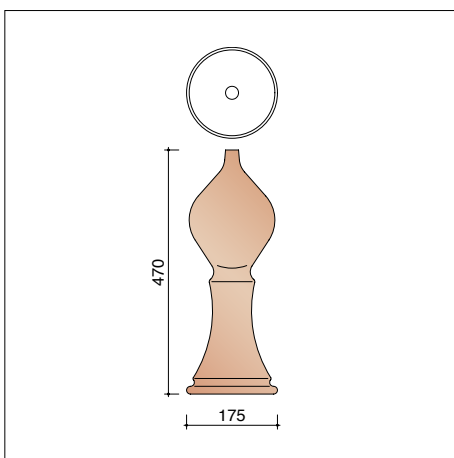
N0005871

Vorstenhoed tussen
4 noordbomen 2800



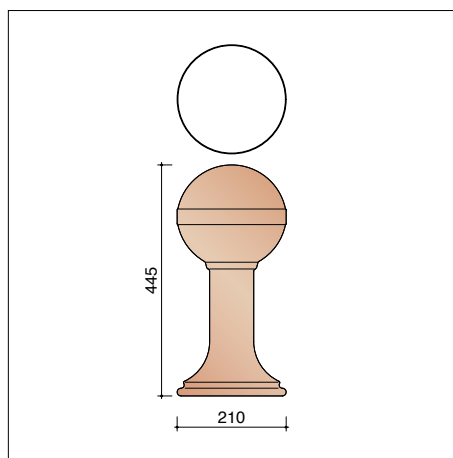
N0005873

Vorstenhoed tussen
1 vorst 2800 en 2 vorsten 2800



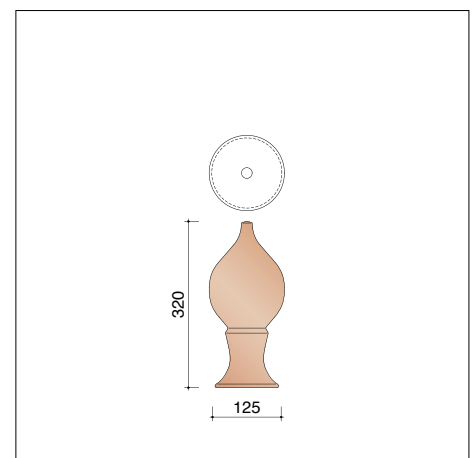
N0005900 *

Piron nr. 1



N0005910 *

Piron nr. 2



N0005930 *

Piron nr. 4

* In de loop van 2022 zal de kokerpan 8741 Ø 100 mm vervangen worden door de kokerpan 8728 Ø 125 mm

* Pironnen: enkel in combinatie met vorstenhoeden; bij elke piron wordt een bevestigingsset meegeleverd.

** Verplichte latafstand van van 295 mm of meer of onderste rechterboord van linker pan erboven afslijpen en onderste linkerboord van rechter pan erboven afslijpen
Voor de beschikbaarheid van de kleuren en levertermijnen, graag contact opnemen met uw bouwstoffenhandelaar.

Showroom Kortrijk

Kapel ter Bede 88
8500 Kortrijk
T 056 24 95 88

Showroom Londerzeel

A12 - Koning Leopoldlaan 1
2870 Breendonk
T 052 31 10 10

www.wienerberger.be/showrooms

Wienerberger nv

Kapel ter Bede 121
8500 Kortrijk
T 056 24 96 38

info@wienerberger.be
www.wienerberger.be



Uw project in de kijker?

Bezorg ons enkele foto's van uw afgewerkt (ver)bouwproject en kom in aanmerking voor een plaats in onze eregallerij.

01/2022

Dit document is niet contractueel. De kleuren in deze folder geven de natuurlijke tinten van onze keramische materialen zo goed weer als druktechnisch mogelijk is. Wienerberger nv houdt zich het recht voor het assortiment en de technische gegevens te wijzigen. Keramische materialen kunnen per productie enige lichte kleurvariatie vertonen ten opzichte van vorige producties. De in de showrooms meegegeven stalen dateren steeds uit vorige producties en zijn aldus enkel richtinggevend op kleurgebied. Ze hebben geen contractuele waarde. Dakhellingen lager dan de door ons opgegeven dakhelling, vereisen speciale maatregelen. Voor meer informatie over onze producten en hun eigenschappen, zie www.wienerberger.be

The Wienerberger logo features a stylized red graphic of three vertical bars of increasing height, followed by the brand name "Wienerberger" in a bold, black, sans-serif font.

Wienerberger