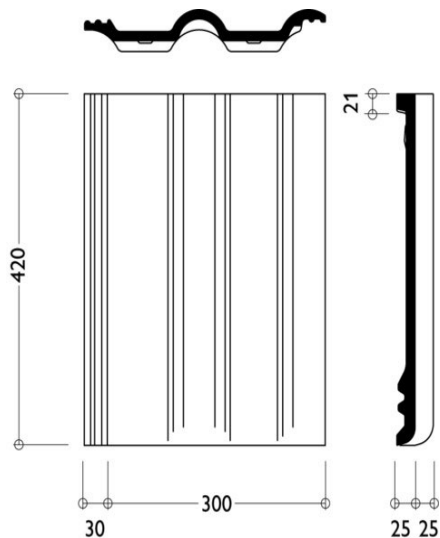


## Прайс - лист на минеральную черепицу Braas

### Франкфуртская



техническая информация:

длина, см:	42,00
ширина, см:	33,00
высота волны, см:	2,50
вес черепицы, кг:	4,40
расход, шт/м²:	10,00
шаг обрешетки, см:	31,2 - 34,5
кол-во на поддоне:	240,00
Расход:	9,7 - 10,7 шт./кв.м

01.06.2024

		серый, красный, вишня, графит	черный	коричн, темно- коричн.	магма
<b>Рядовая черепица, половинчатая черепица</b>	р/шт.	124,9	124,9	124,9	139,9
	р/м²	1 249,0	1 249,0	1 249,0	1 399,0
<b>Доборные элементы</b>					
Коньковая черепица 2,5 шт/м	р/шт.	420	420	420	788
Начальная хребтовая черепица	р/шт.	3 170	3 170	3 170	5 640
Вальмовая черепица	р/шт.	5 470	5 470	5 470	9 722
Зажим для коньковой, хребтовой, вальмовой черепицы	р/шт.	105	105	105	
Торцевой коньковый элемент Фирафикс	р/шт.	1 806	1 806	1 806	
Торцевой коньковый универсальный элемент, ПВХ	р/шт.	399	399	399	
Вентиляционная черепица	р/шт.	2 300	2 300	2 300	2 818
Скатный аэратор KTV	р/шт.	4 400	4 400	4 400	
Боковая облегченная черепица, левая или правая (металл)	р/шт.	399	399	399	
Боковая черепица левая, 3 шт/м.	р/шт.	699	699	699	
Боковая черепица правая, 3 шт/м.	р/шт.	699	699	699	
Боковая черепица универсальная	р/шт.	530	530	530	

Значительно превосходит все существующие требования по морозостойкости и прочности;  
рекомендуется к применению во всех климатических зонах Российской Федерации;  
сохраняет оригинальный цвет благодаря объемному внутреннему и двойному поверхностному прокрашиванию;  
обеспечивает эффективное шумопоглощение при атмосферных осадках;  
является негорючим материалом;  
ожидаемый срок службы не менее 100 лет;  
Гарантия 30 лет.  
В наличии полный спектр всех доборных элементов (паро и гидроизоляция, элементы хребтов, коньков, примыкания, снегозадержание)

Серый



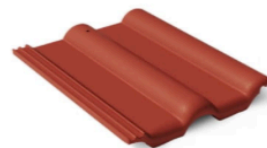
Красный



Коричневый



Вишня



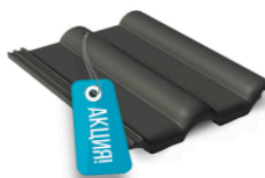
Магма



Графит



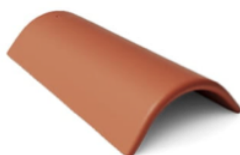
Черный



Темно-коричневый



**Коньковая черепица**



**Начальная хребтовая черепица**



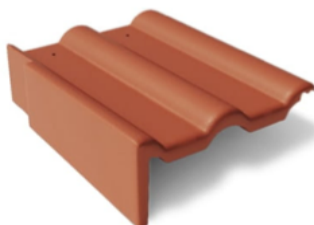
**Вальмовая черепица**



**Вентиляционная черепица**



**Боковая левая черепица**



**Боковая правая черепица**



**Скатный аэратор KTV**

